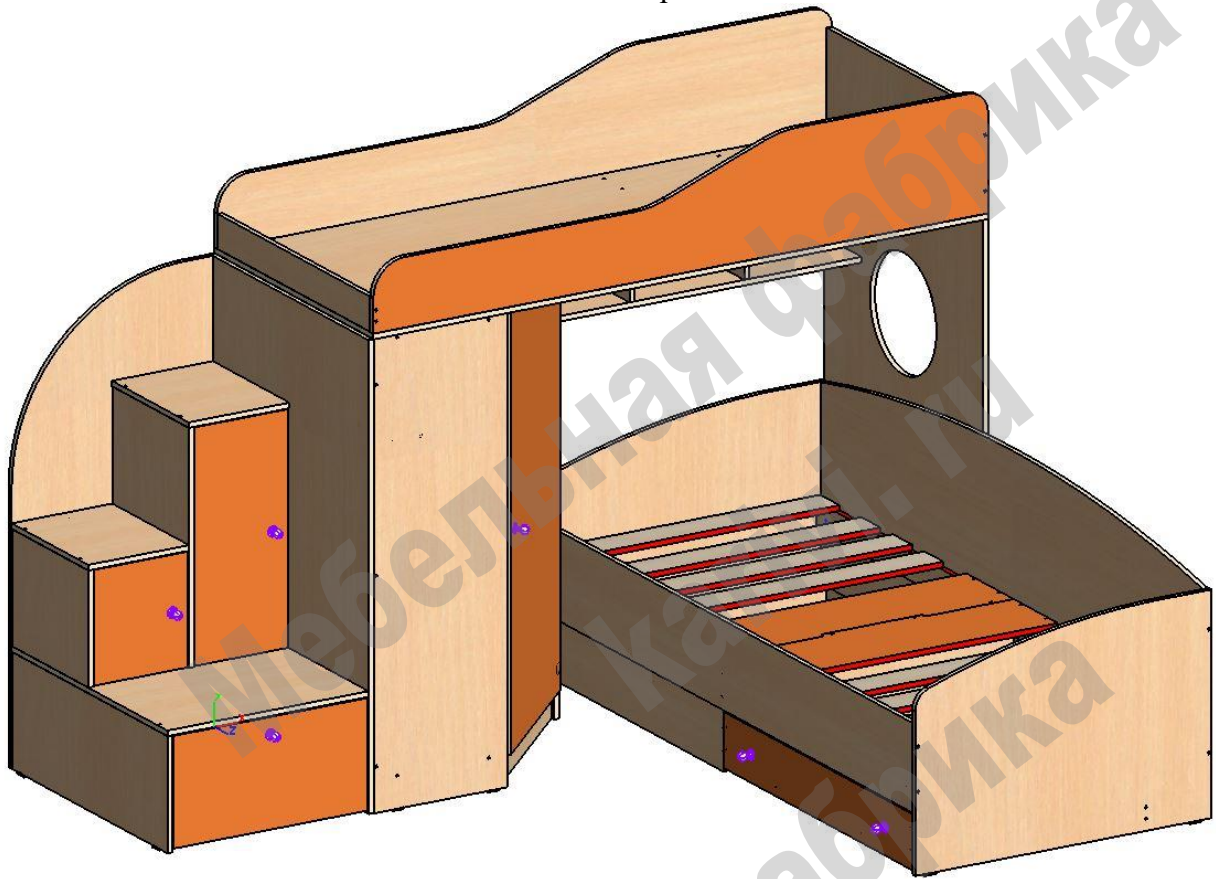


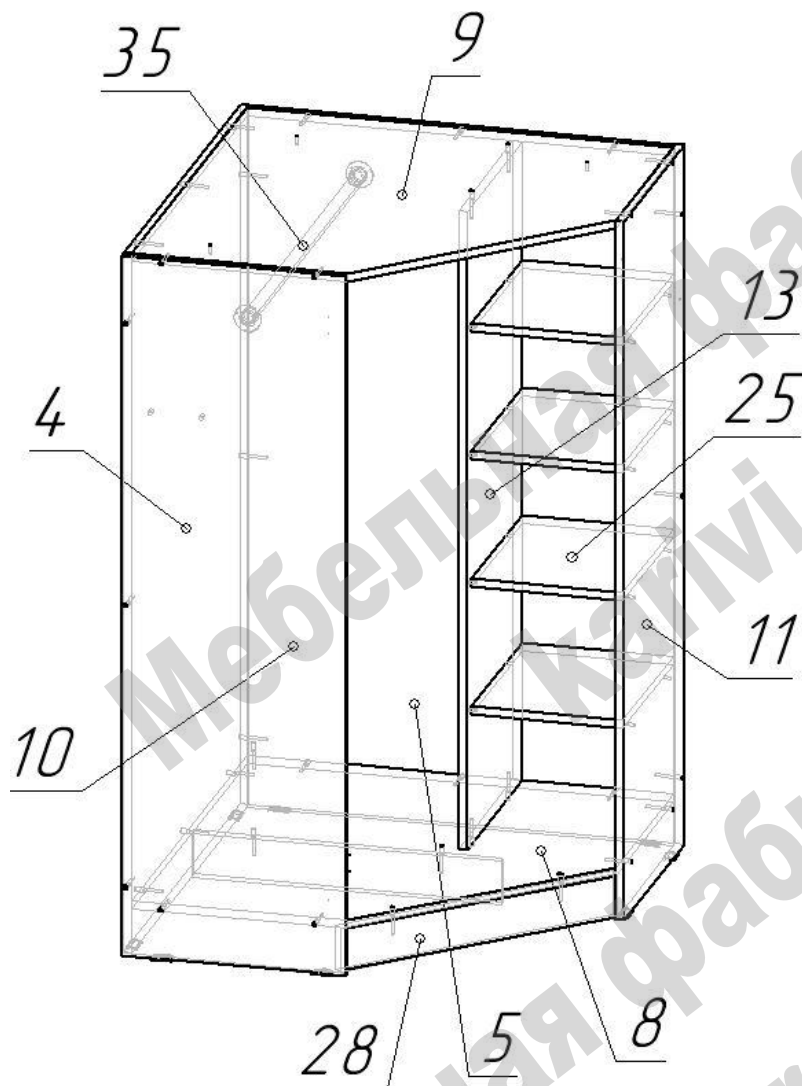
## Кровать-чердак «Кадет 2»

Схема сборки



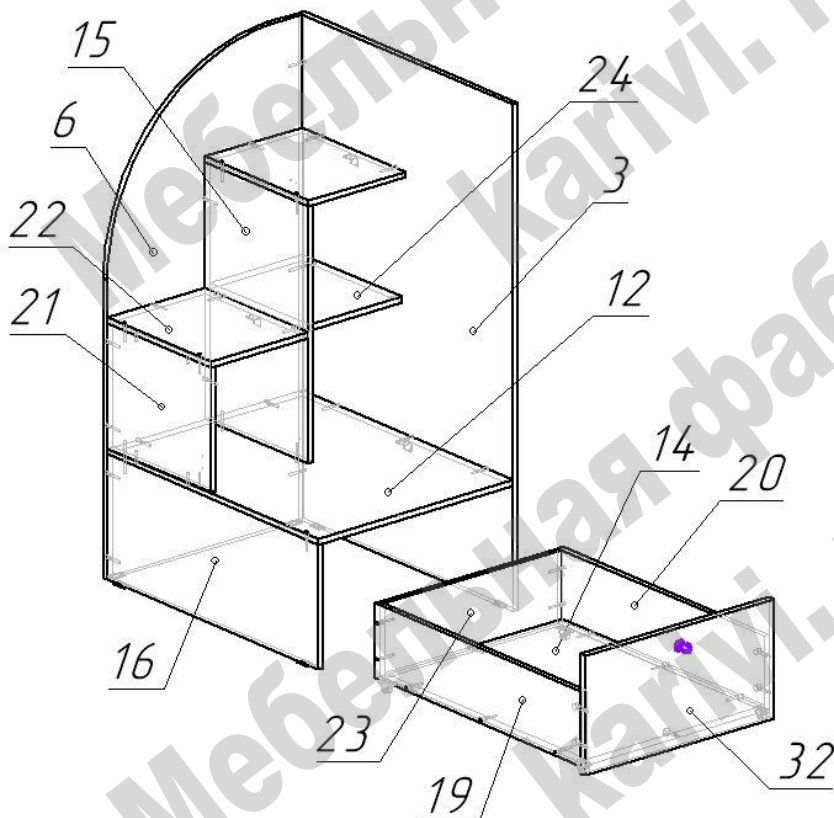
### Перечень деталей:

Поз.	Код детали	Длина	Ширина	Толщ.	Кол.	Поз.	Код детали	Длина	Ширина	Толщ.	Кол.
1	00056-001	1934	834	16	1	27	00056-027	292	199	16	2
2	00056-002	1350	834	16	1	28	00056-028	580	85	16	2
3	00056-003	1350	832	16	1	29	00056-029	1260	562	16	1
4	00056-004	1350	816	16	1	30	00056-030	1934	351	16	1
5	00056-005	1350	800	16	1	31	00056-031	680	296	16	1
6	00056-006	1350	633	16	1	32	00056-032	612	321	16	1
7	00056-007	1934	351	16	1	33	00056-033	330	296	16	1
8	00056-008	800	800	16	1	34	00056-034	320	1112	3	1
9	00056-009	800	800	16	1	35	00056-035	796			1
10	00056-010	1351	421	16	1	201	00056-201	2000	674	16	1
11	00056-011	1350	420	16	1	202	00056-202	651	932	16	1
12	00056-012	633	815	16	1	203	00056-203	651	932	16	1
13	00056-013	1233	384	16	1	204	00056-204	2000	256	16	1
14	00056-014	782	576	16	1	205	00056-205	313,3	898	16	1
15	00056-015	684	400	16	1	206	00056-206	898	248	16	1
16	00056-016	334	814	16	1	207	00056-207	1008	175	16	1
17	00056-017	291	800	16	1	208	00056-208	992	102	16	1
18	00056-018	1084	200	16	1	209	00056-209	700	140	16	1
19	00056-019	798	200	16	1	210	00056-210	700	140	16	1
20	00056-020	798	200	16	1	211	00056-211	992	80	16	4
21	00056-021	334	400	16	1	212	00056-212	684	948	16	1
22	00056-022	317	401	16	2	213	00056-213	898	248	16	1
23	00056-023	576	200	16	1	214	00056-214	986	160	16	1
24	00056-024	300	383	16	1	215	00056-215	948	140	16	1
25	00056-025	284	350	16	4	216	00056-216	895	100	16	8
26	00056-026	800	100	16	1						



### Сборка шкафа.

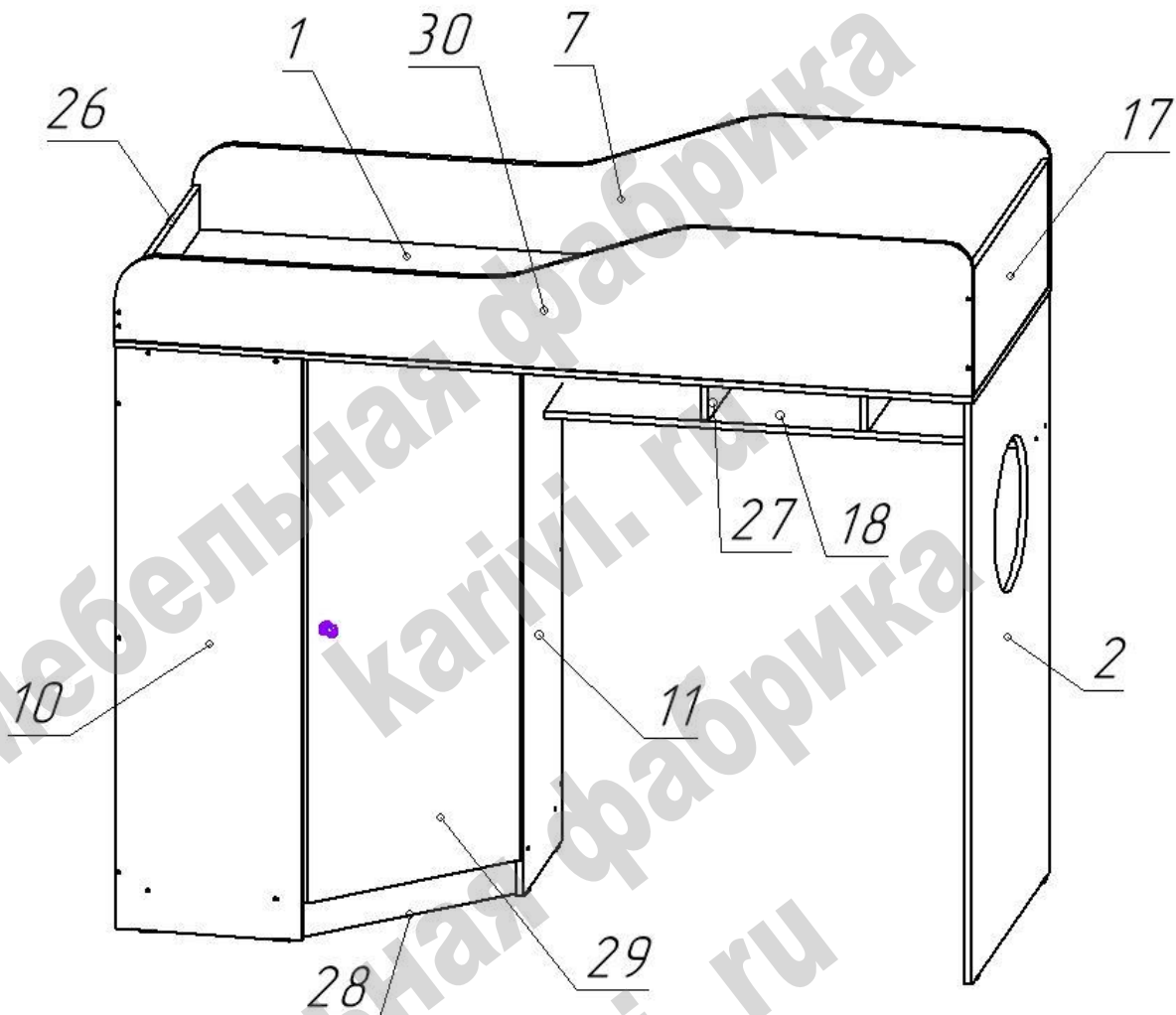
- Собрать шкаф в горизонтальном положении. В независимости от стороны сборки шкаф собирается одинаково.
- Соединить между собой основание нижнее 9 с задней стенкой 5 конфирматами.
- К нижнему основанию 8 присоединить два цоколя 28.
- Присоединить перегородку 15 к нижнему основанию.
- Закрепить верхнее основание 9 к задней стенке 5 и перегородке.
- Присоединить боковину шкафа 11 к деталям 5, 8, 9.
- Присоединить панель шкафа 4.
- Присоединить боковину шкафа 10.
- Установить на детали 4, 5, 10, 11 пластиковые подпятники при помощи гвоздей.
- Установить штангу 35 с фланцами при помощи саморезов 3,5x16.
- Полки 25 устанавливаются на полкодержатели.



### Сборка лестницы.

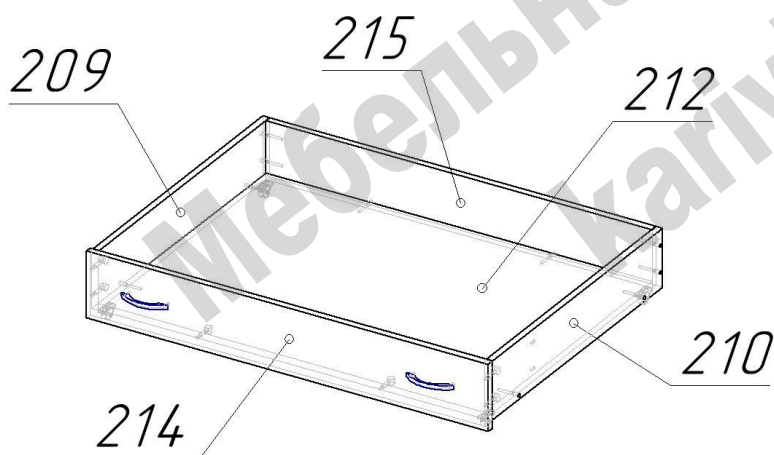
- На нижние торцы деталей 3, 6 и 16 установить пластиковые подпятники гвоздями.
- Соединить между собой детали 3 и 6 так, чтобы деталь 3 была со стороны шкафа.
- К детали 6 присоединить деталь 16.
- Установить ступень 12.
- Закрепить вертикаль 15 к деталям 12 и 6.
- Закрепить деталь 21 к детали 6 на конфирматы и к ступени 12 на шканты.
- Установить ступени 22. **Усилить крепление ступеней 22 уголками: верхнюю и нижнюю к детали 3, среднюю к детали 15 (по 1 уголку на ступень).**
- Установить полку 24 на полкодержатели.
- Установить фасады.
- К дну ящика 14 закрепить детали 19, 20 и 23 на конфирматы.
- Присоединить фасад 32 на эксцентрикые стяжки.
- На дно ящика 14 установить ролики прямоходные на саморезы 3,5x16.

**ОБЯЗАТЕЛЬНО! Закрепить лестницу к шкафу стяжками межсекционными для безопасности Ваших детей!**



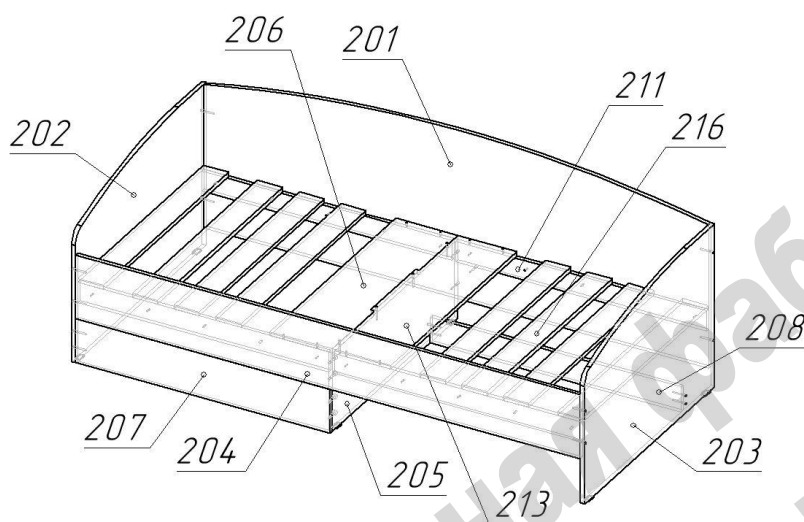
#### Сборка спального места.

- На нижний торец детали 2 установить пластиковые подпятники при помощи гвоздей.
- Положить дно 1 на шкаф, перевернув его так, чтобы продолжить сборку в нужную сторону.
- Придерживая дно 1 закрепить к нему на конфирматы боковину 2.
- Смещая дно 1 вместе с боковиной 2, присоединить к дну детали 7, 30 и 26.
- Установить деталь 17 на стяжки эксцентрики. Соединить все детали спального места между собой.
- Закрепить дно 1 к верхнему основанию шкафа 9 стяжками межсекционными. Отверстия 5 мм выполнить самостоятельно.
- Присоединить полку 18 к шкафу и боковине 2, предварительно досверлив отверстия в соответствующей боковине шкафа (10 или 11) сверлом 5 мм.
- Установить перегородки 27.
- Закрепить заднюю стенку 34 при помощи гвоздей.
- Установить фасад 29.



#### Сборка ящика.

- К дну ящика 212 присоединить детали 209, 210, 215 при помощи конфирматов. Соединить эти детали между собой.
- Присоединить фасад 214 при помощи стяжек эксцентриковых.
- На нижнюю пластину дна 212 установить ролики прямоходные при помощи саморезов 3,5x16.



### Сборка нижней кровати.

- На нижние торцы деталей 202, 203 и 205 установить пластиковые подпятники при помощи гвоздей.
- Прикрепить монтажки 211 к деталям 201 и 204 саморезами 4x25.
- Присоединить боковины 202 и 203 к детали 201 при помощи конфирматов.
- Присоединить перегородку 205 к детали 201 конфирматами.
- Присоединить царгу переднюю к перегородке 205 при помощи стяжек эксцентриковых.
- Закрепить деталь 204 к боковинам 202 и 203 конфирматами.
- Установить деталь 207 при помощи конфирматов и стяжек эксцентриковых.
- Установить стяжку 208 при помощи конфирматов.
- Закрепить ребра 206 и 213 конфирматами к перегородке 205. К монтажкам 211 закрепить саморезами 4x25 мм.
- Уложить ламели 216 на монтажки 211 через равные промежутки. Ламели не крепить.

### Перечень фурнитуры:

	Наименование	Кол-во		Наименование	Кол-во
	Конфирмат 7x50	139		Петля 135 градусов	2
	Саморез 3,5x16	58		Подпятник пластиковый	22
	Саморез 4x25	28		Гвоздь 20 мм	68
	Ручка-кнопка	6		Заглушка для конфирмата	29
	Винт для ручки М4	6		Ключ шестигранный	1
	Шток стяжки эксцентриковой	17		Стяжка межсекционная	5
	Эксцентрик 15 мм	17		Ролик прямоходный	8
	Попкодержатель	20		Фланец трубы 25 мм	2
	Петля вкладная	4		Уголок металлический	3
				Шкант	2