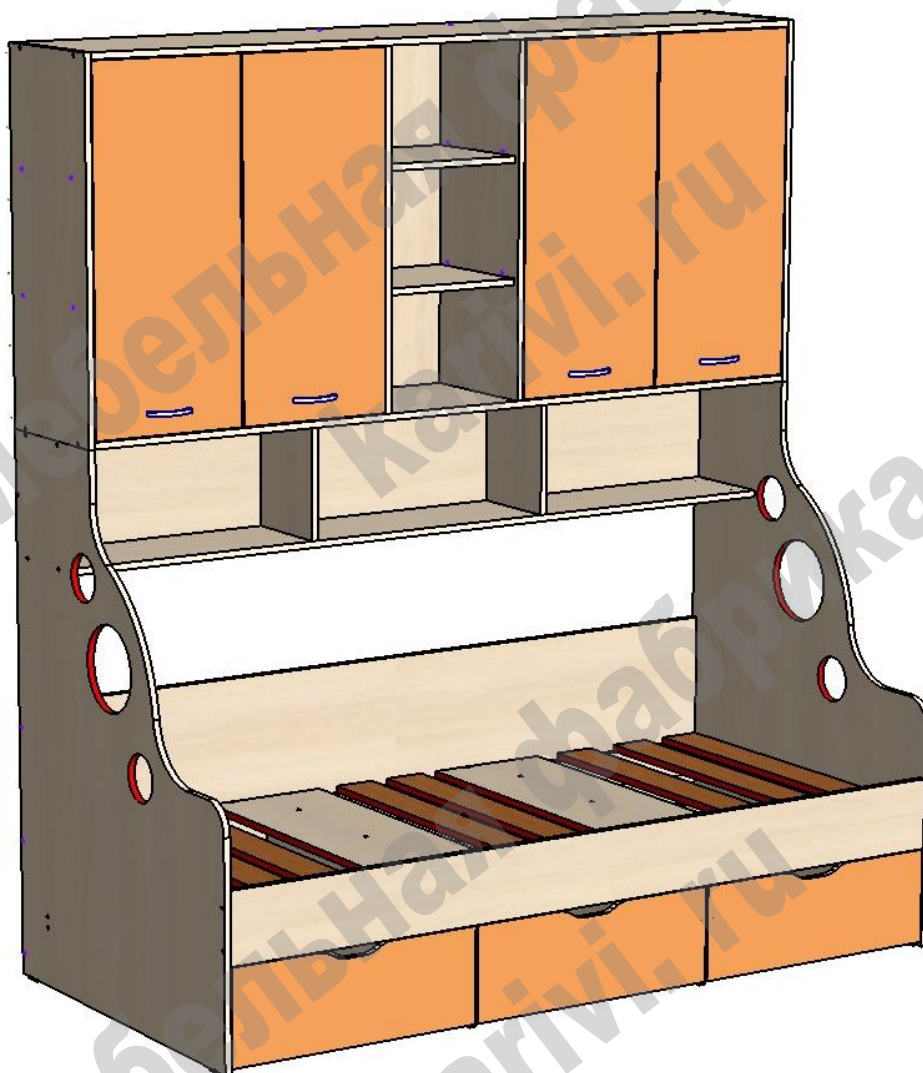


Кровать «Дельта 21/11».

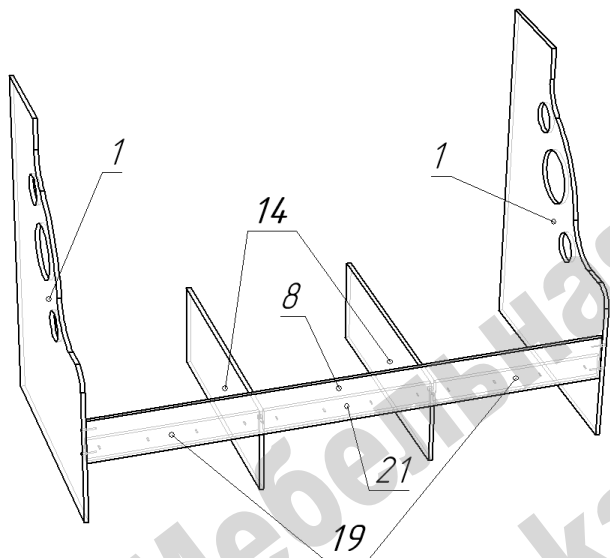
Схема сборки



Перечень деталей:

Поз.	Код детали	Длина	Ширина	Толщина	Кол-во	Поз.	Код детали	Длина	Ширина	Толщина	Кол-во
1	00278-001	1284	934	16	2	17	00278-017	349	319	16	2
2	00278-002	1901	640	16	1	18	00278-018	268	234	16	2
3	00278-003	1901	351	16	1	19	00278-019	625,5	85	16	4
4	00278-004	1901	351	16	1	20	00278-020	625,5	85	16	2
5	00278-005	1901	268	16	1	21	00278-021	618	85	16	2
6	00278-006	1901	250	16	1	22	00278-022	618	85	16	1
7	00278-007	1901	250	16	1	23	00278-023	768	581	16	3
8	00278-008	1901	170	16	1	24	00278-024	840	376	16	2
9	00278-009	876	351	16	1	25	00278-025	840	376	16	2
10	00278-010	876	351	16	1	26	00278-026	629	227	16	3
11	00278-011	844	351	16	1	27	00278-027	768	166	16	3
12	00278-012	844	351	16	1	28	00278-028	768	166	16	3
13	00278-013	844	349	16	1	29	00278-029	613	166	16	3
14	00278-014	900	325	16	2	30	00278-030	872	788	3	2
15	00278-015	900	300	16	2	31	00278-031	900	100	16	8
16	00278-016	760	335	16	4						

Сборка кровати:

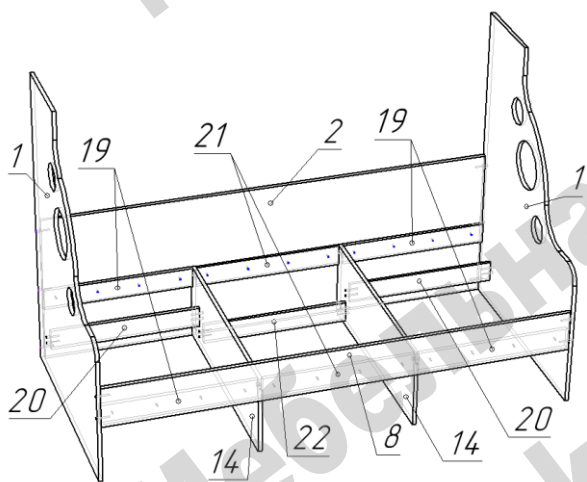


- На нижние торцы деталей 1, 14 установить пластиковые подпятники при помощи гвоздей.

- Соединить детали 1 и 8 по схеме при помощи конфирматов.

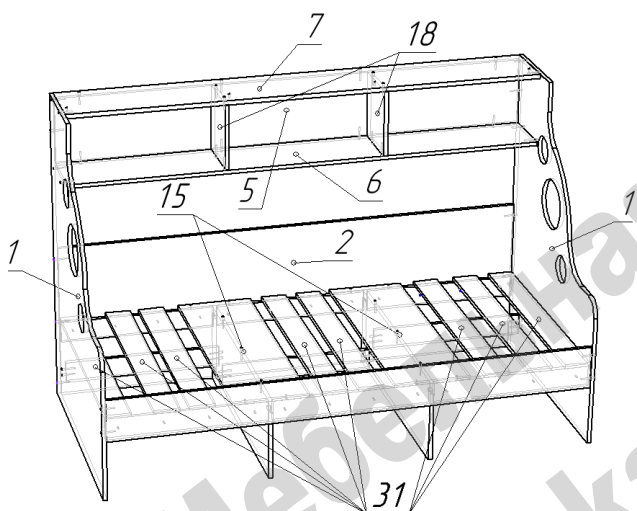
- С помощью стяжек эксцентриковых к детали 8 прикрепить детали 14.

- К детали 8 при помощи саморезов 4x25 прикрепить детали 19 и 21.



- По схеме при помощи конфирматов прикрепить детали 2, 20, 22.

- При помощи саморезов 4x25 к детали 2 по схеме прикрепить детали 19 и 21.

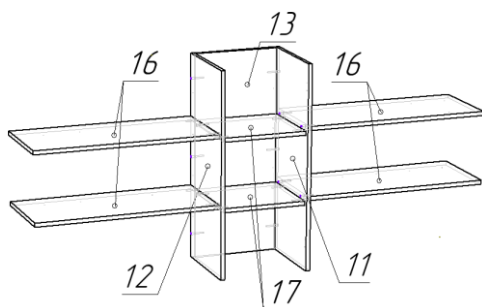


- С помощью конфирматов по схеме собрать полку (детали 5, 6, 7, 18).

- Установить и закрепить по схеме с помощью конфирматов и саморезов 4x25 детали 15.

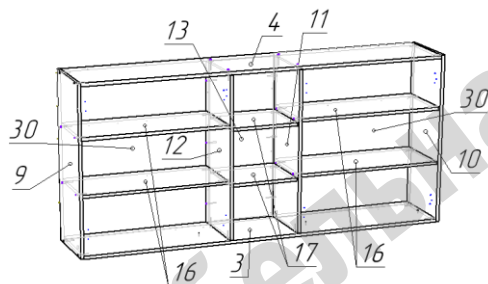
- Разложить деревянные ламели 31.

Ламели саморезами не крепить.



Сборка полок антресоли:

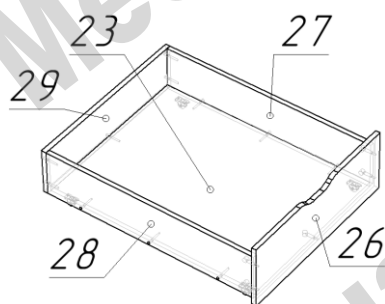
- Соединить детали 11, 12, 13, 16, 17 по схеме при помощи конфирматов.



- По схеме конфирматами присоединить и связать между собой детали оформления полок (3, 4, 9, 10).

- С помощью гвоздей прикрепить задние стенки 30.

Собранную антресоль установить на полку кровати и скрепить стяжками межсекционными через детали 3 и 7.



Сборка выкатного ящика:

- При помощи конфирматов собрать по схеме корпус ящика (детали 23, 27, 28, 29).

- При помощи стяжек эксцентриковых присоединить фасад 26.

- С нижней стороны детали 23 установить ролики прямоходные при помощи саморезов 3,5x16.

Перечень фурнитуры:

	Наименование	Кол-во		Наименование	Кол-во			
	Конфирмат 7x50	137		Ручка скоба	4		Шкант 8x30	6
	Саморез 3,5x16	56		Винт для ручки М4	8		Ключ шестигранный	1
	Саморез 4x25	32		Петля вкладная	8		Подпятник пластиковый	8
	Шток стяжки эксцентриковой	17		Ролик прямоходный	12		Гвоздь 20 мм	88
	Эксцентрик 15 мм	17		Стяжка межсекционная	4		Заглушка для конфирмата	80

Изделия высотой более 100см рекомендуем дополнительно крепить к стене. Метизы для крепления к стене в комплект изделия не входят.

Предприятие-изготовитель оставляет за собой право вносить изменения в конструкцию изделия с целью улучшения технологических свойств мебели.

Производитель не несет ответственности за дефекты, появившиеся в результате несоблюдения покупателем правил транспортировки, сборки, эксплуатации и ухода за мебелью.