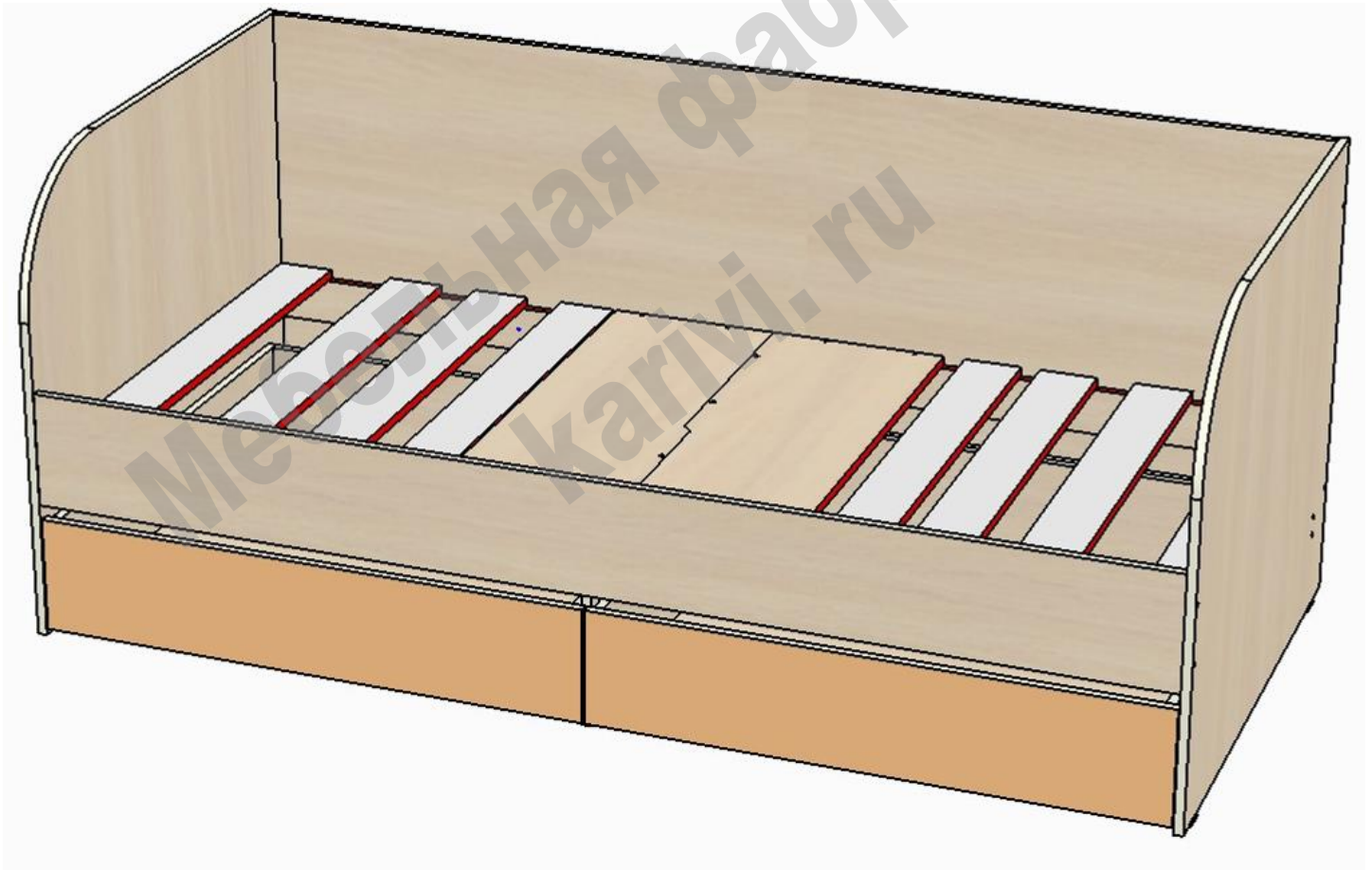


Кровать Golden kids 7

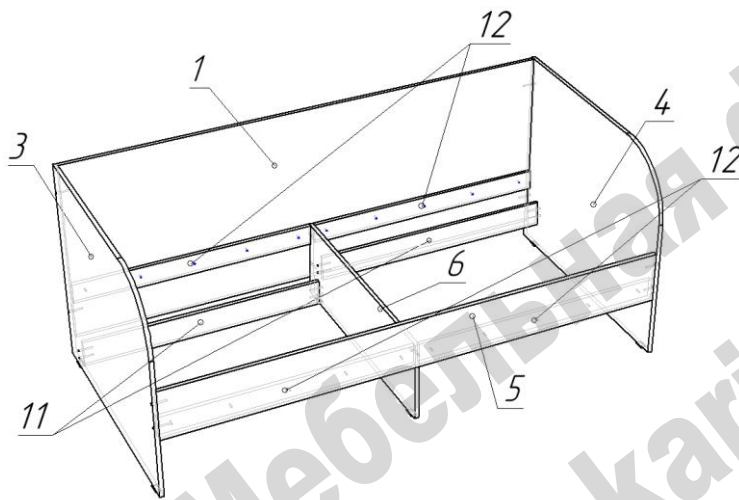
СХЕМА СБОРКИ



Перечень деталей

Поз.	Код детали	Длина	Ширина	Толщина	Кол-во
1	00367-001	1900	723	16	1
2	00367-002	898	800	16	2
3	00367-003	800	934	16	1
4	00367-004	800	934	16	1
5	00367-005	1900	196	16	1
6	00367-006	900	313	16	1
7	00367-007	900	308	16	2
8	00367-008	898	177	16	2
9	00367-009	816	177	16	2
10	00367-010	816	177	16	2
11	00367-011	942	102	16	2
12	00367-012	942	80	16	4
13	00367-013	946	197	16	2
14	00367-014	900	100	16	8

Сборка кровати:



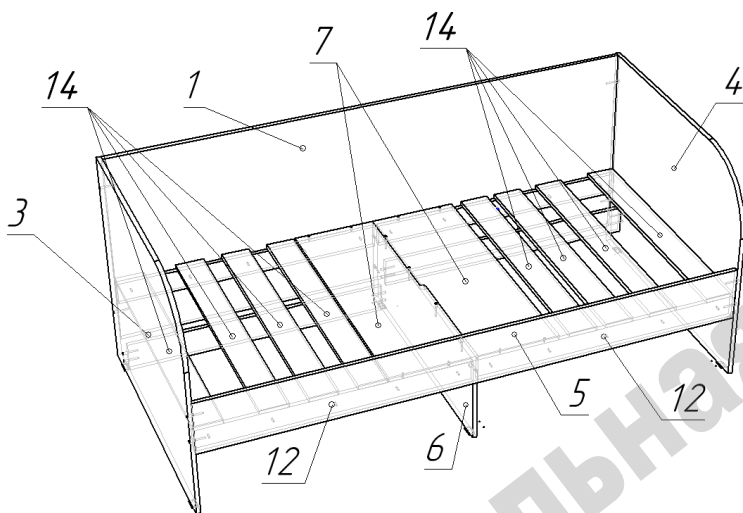
- Сборку возможно производить в положении лежа.

- На нижние торцы деталей 3, 4 и 6 гвоздями прикрепить пластиковые подпятники.

- Конфирматами по схеме соединить детали 1, 3, 4, 6, 11.

- Деталь 5 присоединить к детали 6 эксцентриковой стяжкой, а к деталям 3 и 4 конфирматами.

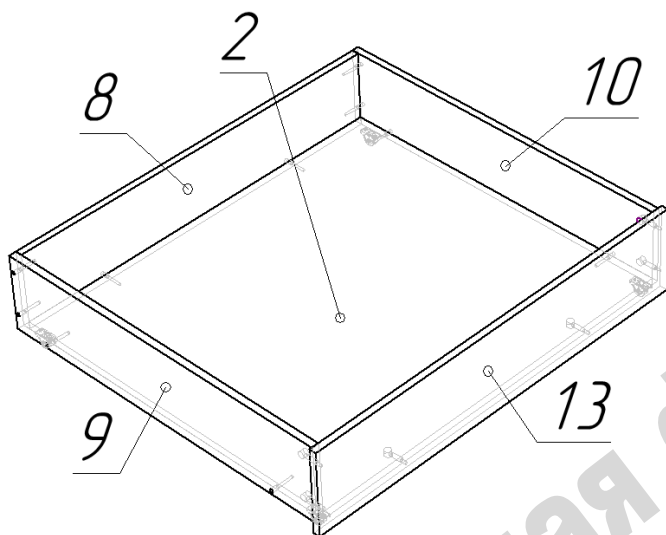
- Детали 12 саморезами 4*25 прикрепить к деталям 1 и 5.



- Деталь 7 наложить и прикрепить конфирматами к детали 6, а саморезами 4*25 к деталям 12.

- Ламели деревянные разложить на детали 12.

Ламели саморезами не крепить.




Сборка выкатного ящика:

- Конфирматами по схеме соединить детали 2, 8, 9, 10.

-К собранной конструкции эксцентриковыми стяжками присоединить деталь 13.

- На нижнюю плась детали 2 саморезами 3,5*16 прикрепить ролики прямоходные.

Перечень фурнитуры

	Наименование	Кол-во		Наименование	Кол-во
	Конфирмат 7x50	50		Подпятник пластиковый	6
	Саморез 3,5x16	16		Гвоздь 20 мм	12
	Саморез 4x25	28		Заглушка для конфирмата	20
	Шток стяжки эксцентриковой	13		Ключ шестигранный	1
	Эксцентрик 15 мм	13		Ролик прямоходный	8

Изделия высотой более 100см рекомендуем дополнительно крепить к стене. Метизы для крепления к стене в комплект изделия не входят.

Предприятие-изготовитель оставляет за собой право вносить изменения в конструкцию изделия с целью улучшения технологических свойств мебели.

Производитель не несет ответственности за дефекты, появившиеся в результате несоблюдения покупателем правил транспортировки, сборки, эксплуатации и ухода за мебелью.