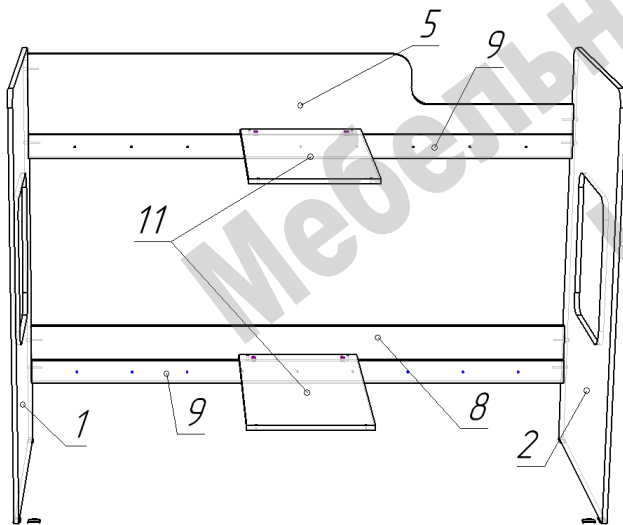
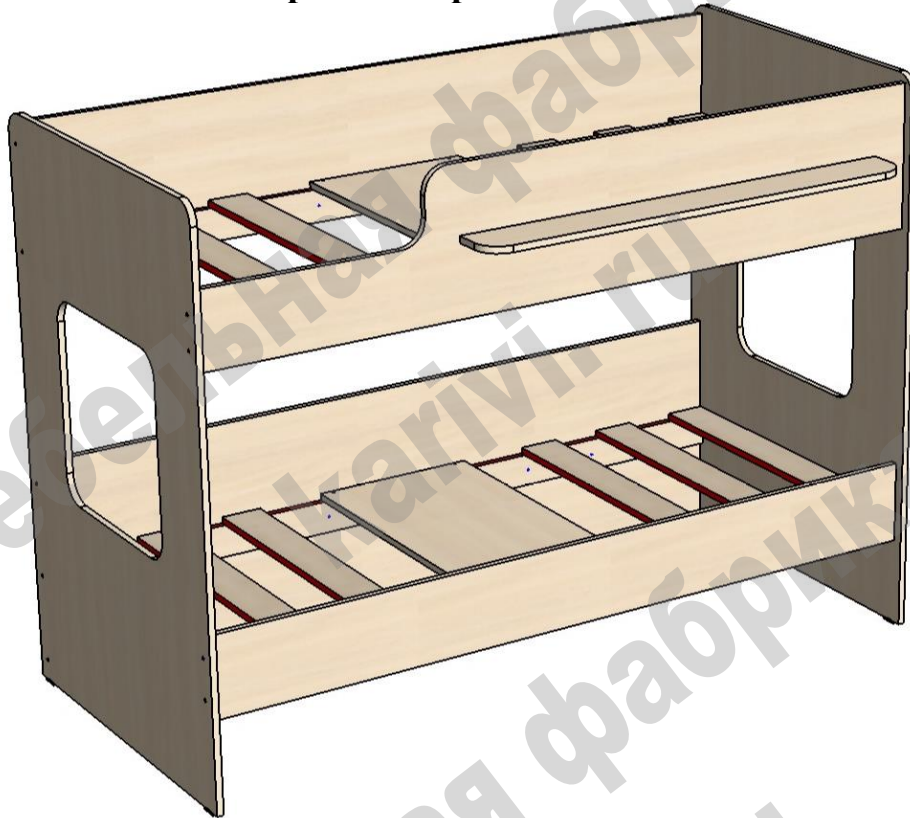


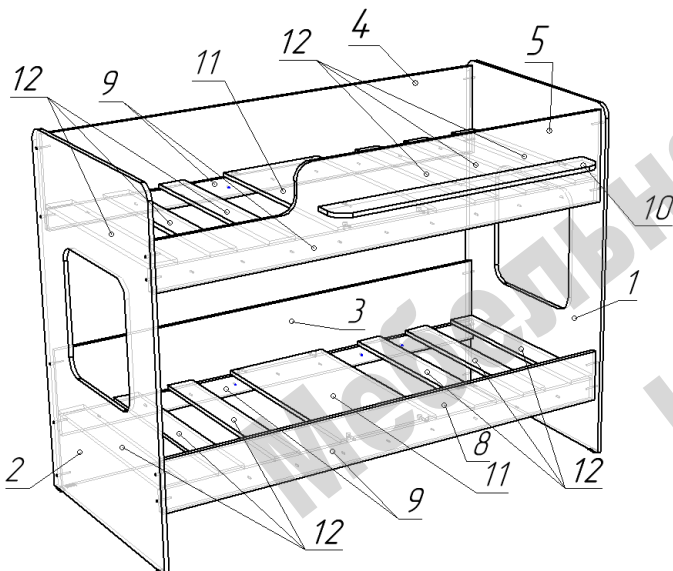
# СХЕМА СБОРКИ

## Кровать чердак Л - 25



### Сборка кровати:

- Сборку производить в положении лежа.
- На нижние торцы деталей 1, 2 и 3 установить пластиковые подпятники при помощи гвоздей.
- К бортам 3, 4, 5, 8 прикрепить детали 9 при помощи саморезов 4x25.
- Присоединить к спинкам 1 и 2 детали 5, 8 при помощи конфирматов.
- Детали 11 прикрепить к бортам 5 и 8 при помощи стяжек эксцентриковых, а к монтажкам 9 при помощи саморезов 4x25.



- К собранной конструкции добавить борта 3 и 4, прикрепив их к бокам 1 и 2 при помощи конфирматов.
- Деталь 11 прикрепить к бортам 3 и 4 при помощи конфирматов, а к монтажкам 9 при помощи саморезов 4x25.
- Перевести кровать в вертикальное положение.
- Прикрепить к борту кровати 5 консоль 10 при помощи конфирматов.
- Разложить деревянные ламели 12.

**Ламели саморезами не крепить.**

## Перечень деталей

Поз.	Код детали	Длина	Ширина	Толщина	Кол-во
1	00087-001	1357	880	16	1
2	00087-002	1357	880	16	1
3	00087-003	1810	536	16	1
4	00087-004	1810	348	16	1
5	00087-005	1810	348	16	1
8	00087-008	1810	196	16	1
9	00087-009	1808	80	16	4
10	00087-010	1104	120	16	1
11	00087-011	800	400	16	2
12	00087-012	797	100	16	12

## Перечень фурнитуры

	Наименование	Кол-во
	Конфирмат 7x50	25
	Саморез 4x25	44
	Подпятник пластиковый	6
	Гвоздь 20 мм	12
	Заглушка для конфирмата	18
	Ключ шестигранный	1
	Шток стяжки эксцентриковой	4
	Эксцентрик 15 мм	4