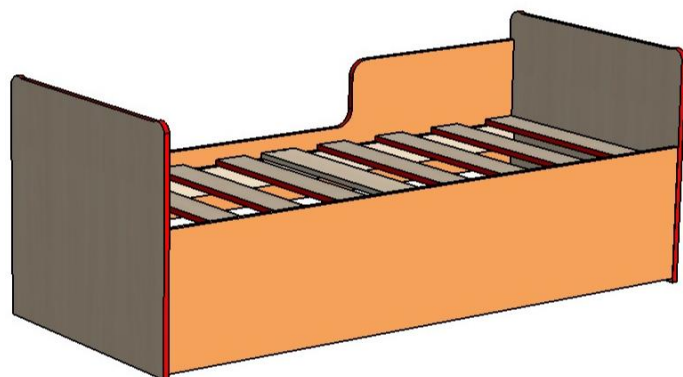
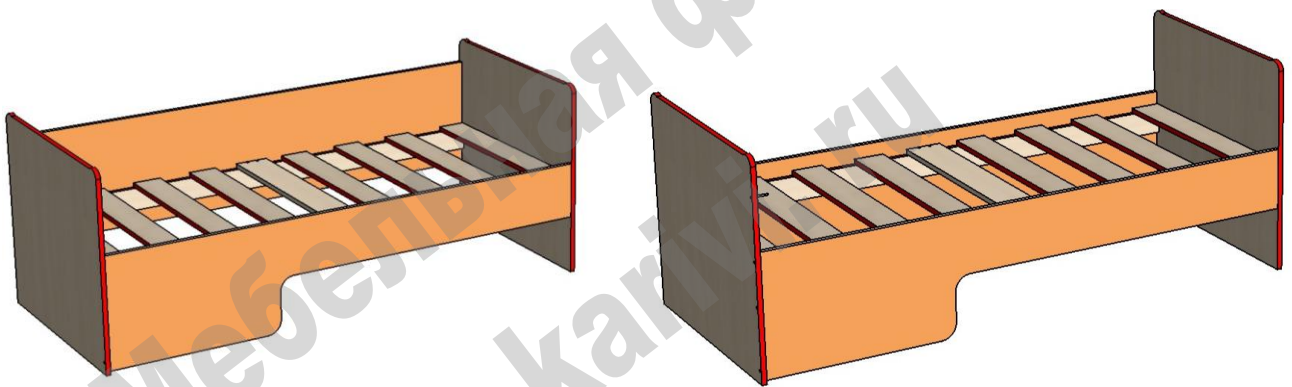
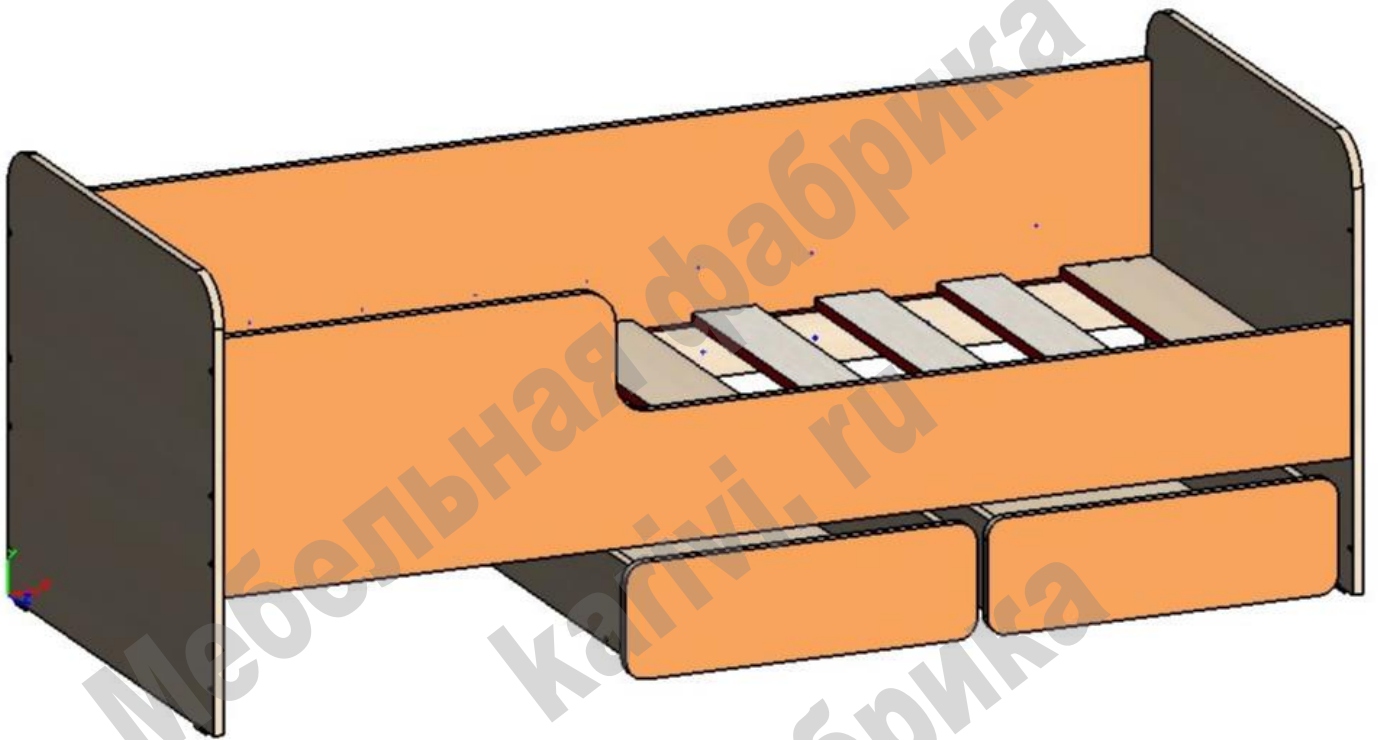
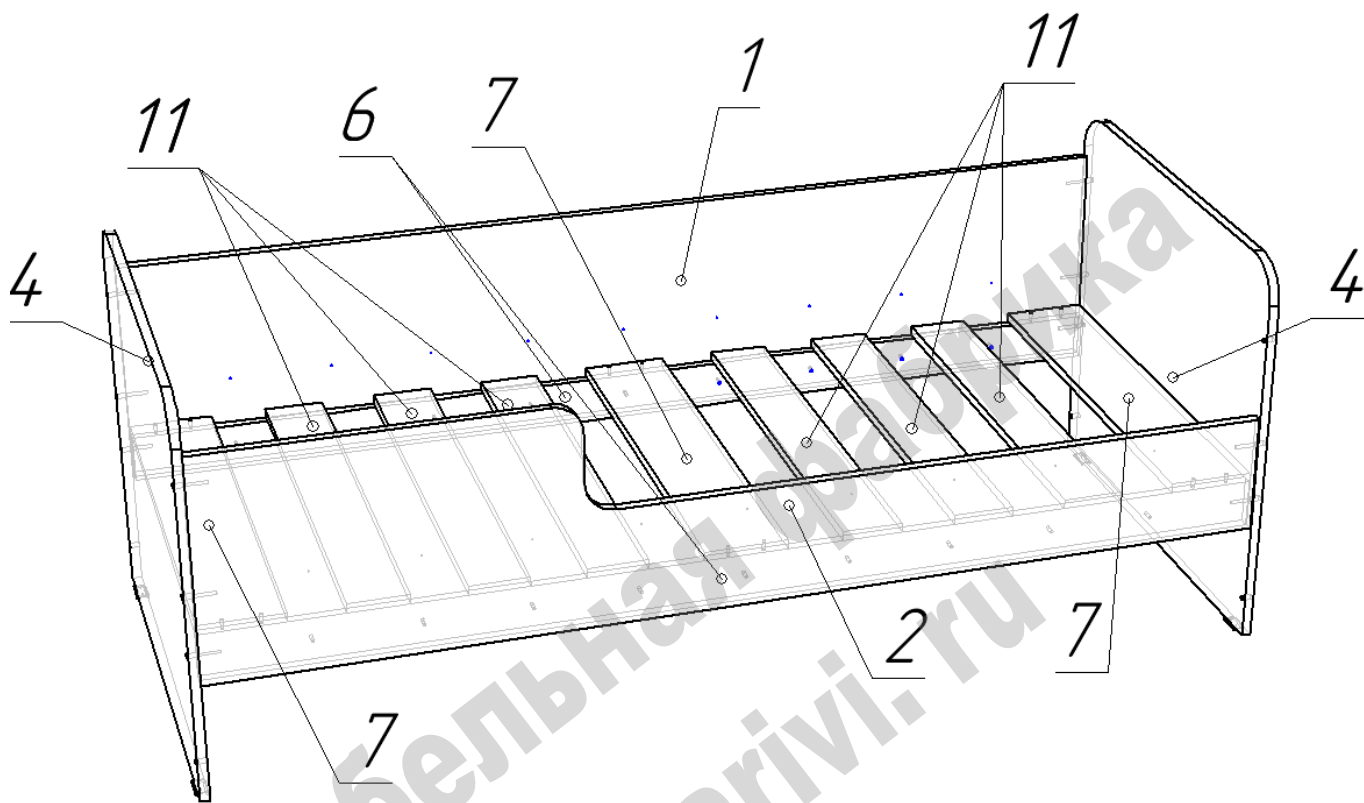


СХЕМА СБОРКИ

Кровать Л 40

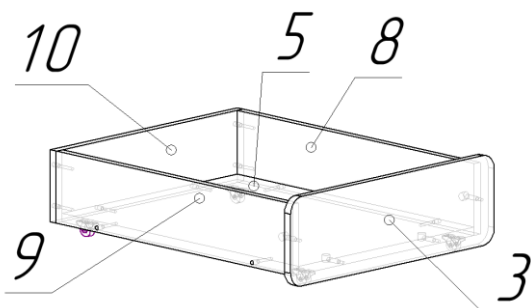




Сборка кровати:

- На нижние торцы деталей 4 установить пластиковые подпятники при помощи гвоздей.
- К деталям 1, 2 присоединить детали 6 при помощи саморезов 4x25.
- Присоединить к деталям 4 детали 1, 2 при помощи конфирматов.
- Установить детали 7 на монтажки 6 и закрепить их при помощи саморезов 4x25.
- Уложите ламели 11 на монтажки 6.

Ламели к монтажкам не крепить.



Сборка ящика выкатного:

- Соедините детали 5, 8, 9, 10 при помощи конфирматов.
- Установить деталь 3 при помощи стяжек эксцентров.
- Закрепить с обратной стороны детали 5 прямоходные ролики при помощи саморезов.

Перечень деталей

Поз.	Код детали	Длина	Ширина	Толщина	Кол-во
1	00110-001	1754	389	16	1
2	00110-002	1754	389	16	1
3	00110-003	546	175	16	2
4	00110-004	754	678	16	2
5	00110-005	634	470	16	2
6	00110-006	1752	80	16	2
7	00110-007	720	140	16	3
8	00110-008	634	140	16	2
9	00110-009	634	140	16	2
10	00110-010	502	140	16	2
11	00110-011	717	100	16	6

Перечень фурнитуры

	Наименование	Кол-во		Наименование	Кол-во
	Конфирмат 7x50	31		Подпятник пластиковый	4
	Саморез 3,5x16	16		Гвоздь 20 мм	8
	Саморез 4x25	30		Заглушка для конфирмата	20
	Шток стяжки эксцентриковой	8		Ролик прямоходный	8
	Эксцентрик 15 мм	8		Ключ шестигранный	1