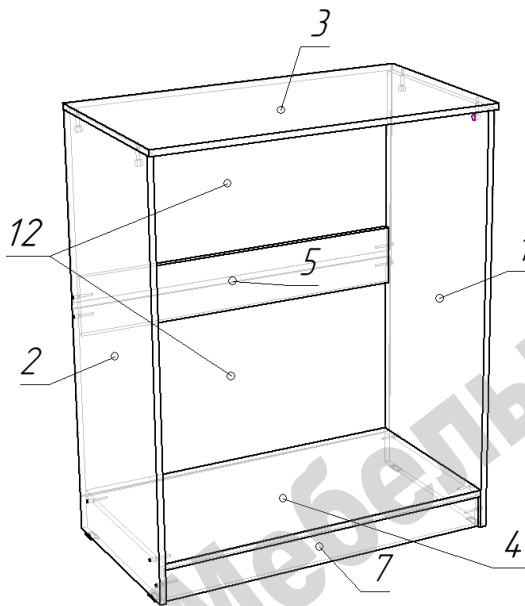


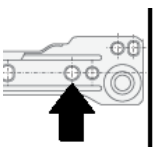
# Комод Юта.

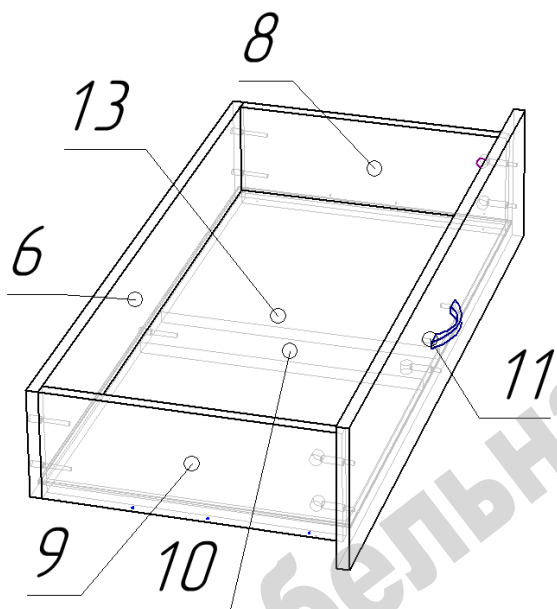
## СХЕМА СБОРКИ



### Сборка комода:

- К деталям 1 и 2 на нижние торцы прикрепить подпятники пластиковые гвоздями.
- На боковинах 1 и 2 установить направляющие для ящиков при помощи саморезов 3,5x16. На рисунке стрелкой указано отверстие в направляющей для установки первого самореза.
- Собрать корпус комода (детали 1, 2, 4, 5, 7) по схеме при помощи конфирматов.
- На собранную конструкцию наложить деталь 3 и закрепить при помощи стяжек эксцентриковых.
- Закрепить стенки задние 12 на торцах деталей 2, 3, 4 при помощи гвоздей, а на пласти детали 5 при помощи саморезов 3,5x16, оставив по середине просвет 16мм.





### Сборка ящиков:

- Соединить детали 6, 8, 9, 10 по схеме при помощи конфирматов.
- В паз установить дно ящика 13.
- Установить фасад ящика 11 при помощи стяжек эксцентриковых.
- К нижним торцам боковин ящика саморезами 3,5x16 прикрепить направляющие роликами к задней стенке ящика.
- Установить ручку на фасад ящика.

### Перечень деталей

Поз.	Код детали	Длина	Ширина	Толщин	Кол-во
1	00185-001	1085	483	16	1
2	00185-002	1085	483	16	1
3	00185-003	902	500	16	1
4	00185-004	868	482	16	1
5	00185-005	868	150	16	1
6	00185-006	843	150	16	5
7	00185-007	868	85	16	1
8	00185-008	384	150	16	5
9	00185-009	384	150	16	5
10	00185-010	384	85	16	5
11	00185-011	896	196	16	5
12	00185-012	896	498	3	2
13	00185-013	825	398	3	5

### Перечень фурнитуры

	Наименование	Кол-во		Наименование	Кол-во
	Конфирмат 7x50	35		Гвоздь 20 мм	36
	Саморез 3,5x16	79		Заглушка для конфирмата	35
	Винт для ручки М4	10		Ключ шестигранный	1
	Шток стяжки эксцентриковой	29		Направляющие роликовые	5
	Эксцентрик 15 мм	29		Ручка скоба	5
	Подпятник пластиковый	4			