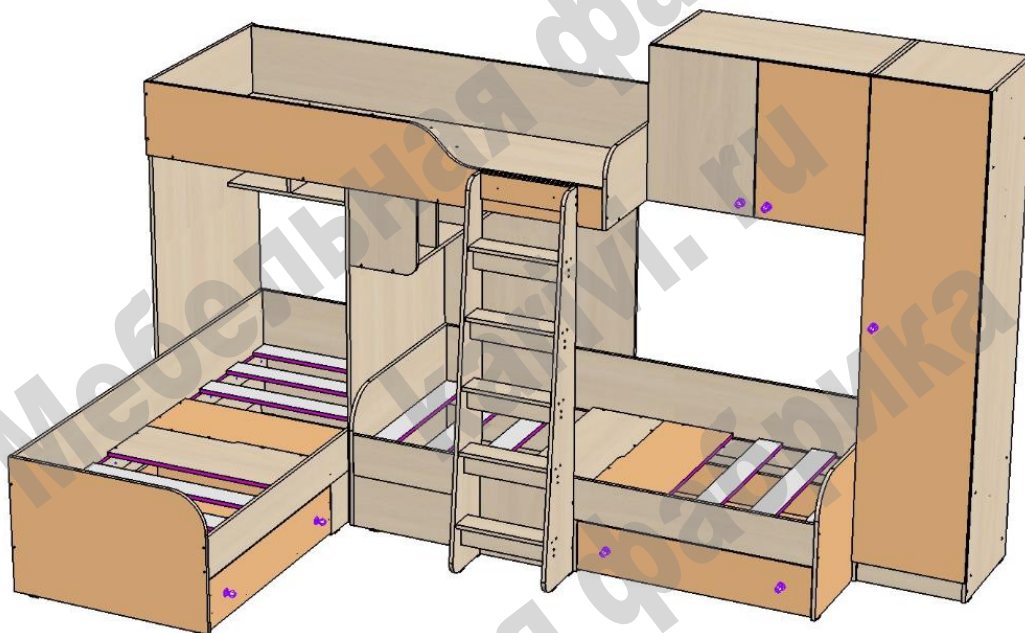


## Кровать чердак «Трио 2».

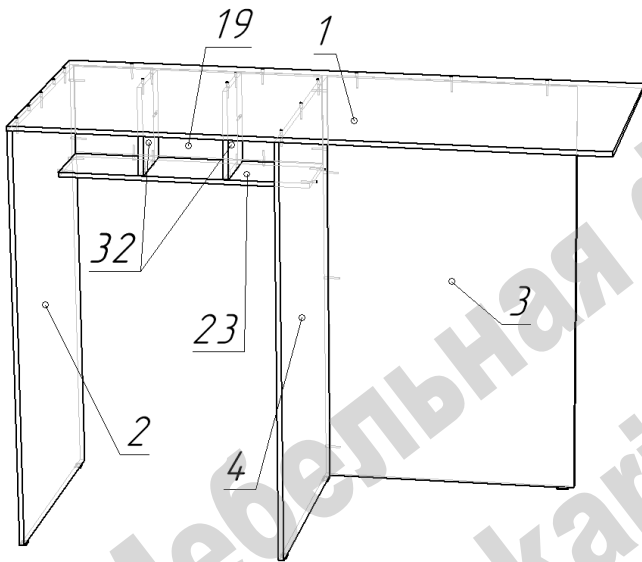
Схема сборки



### Перечень деталей:

Поз.	Код детали	Длина	Ширина	Толщина	Кол-во	Поз.	Код детали	Длина	Ширина	Толщина	Кол-во
1	00371-001	1923	832	16	1	27	00371-027	800	234	16	1
2	00371-002	1392	833	16	1	28	00371-028	385	368	16	1
3	00371-003	1392	832	16	1	29	00371-029	317	285	16	1
4	00371-004	1392	832	16	1	30	00371-030	832	100	16	1
5	00371-005	2000	466	16	1	31	00371-031	942	80	16	8
6	00371-006	2000	466	16	1	32	00371-032	300	233	16	4
7	00371-007	1900	474	16	2	33	00371-033	418	100	16	1
8	00371-008	1908	281	16	1	34	00371-034	368	100	16	5
9	00371-009	834	551	16	2	35	00371-035	418	85	16	1
10	00371-010	832	466	16	1	36	00371-036	368	85	16	5
11	00371-011	832	466	16	1	37	00371-037	1910	446	16	1
12	00371-012	1545	250,3	16	2	38	00371-038	898	742	16	2
13	00371-013	832	461	16	1	39	00371-039	1925	298	16	1
14	00371-014	1900	170	16	2	40	00371-040	834	551	16	2
15	00371-015	609	466	16	1	41	00371-041	604	428	16	1
16	00371-016	609	466	16	1	42	00371-042	800	308	16	2
17	00371-017	604	428	16	1	43	00371-043	946	200	16	2
18	00371-018	850	299	16	1	44	00371-044	898	160	16	2
19	00371-019	840	300	16	1	45	00371-045	758	160	16	2
20	00371-020	800	308	16	2	46	00371-046	758	160	16	2
21	00371-021	800	295	16	2	47	00371-047	368	100	16	1
22	00371-022	833	281	16	1	48	00371-048	1613	446	3	1
23	00371-023	840	250	16	1	49	00371-049	860	302	3	2
24	00371-024	950	215	16	2	50	00371-050	446	297	3	1
25	00371-025	466	418	16	2	51	00371-051	797	100	16	12
26	00371-026	461	418	16	2	52	00371-052	414	25	25	1

## Сборка корпуса верхней кровати:



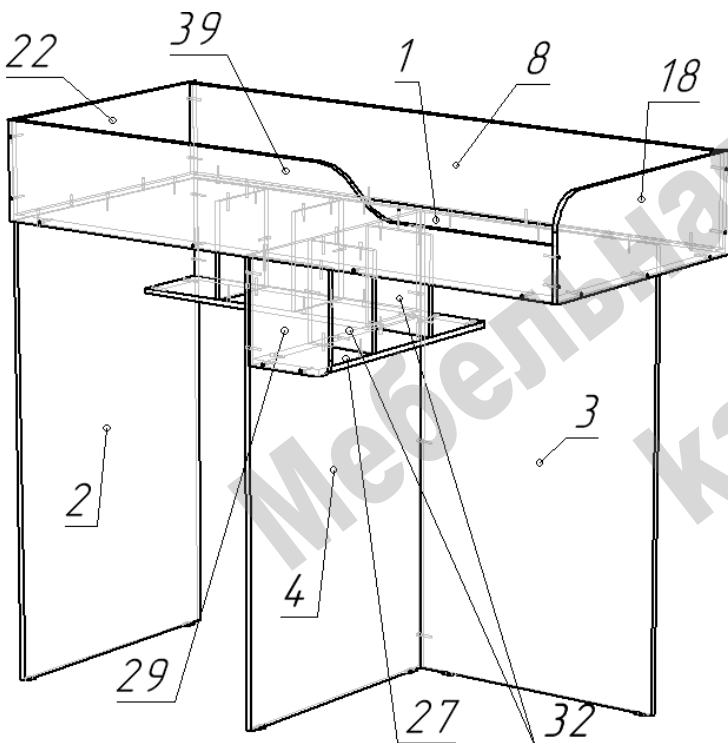
- Сборка кровати при правой/левой конфигурации производится одинаково, зеркально меняется расположение деталей. Деталь 1 переворачивается по часовой стрелке на 180 градусов.

- На нижние торцы деталей 2, 3, 4 установить пластиковые подпятники при помощи гвоздей.

- Присоединить к детали 19 детали 23 и 32.

- Соединить конфирматами по схеме детали 3 и 4.

- Соединить конфирматами по схеме детали 1, 2, 3, 4, 19, 23, 32 (левая секция полок).

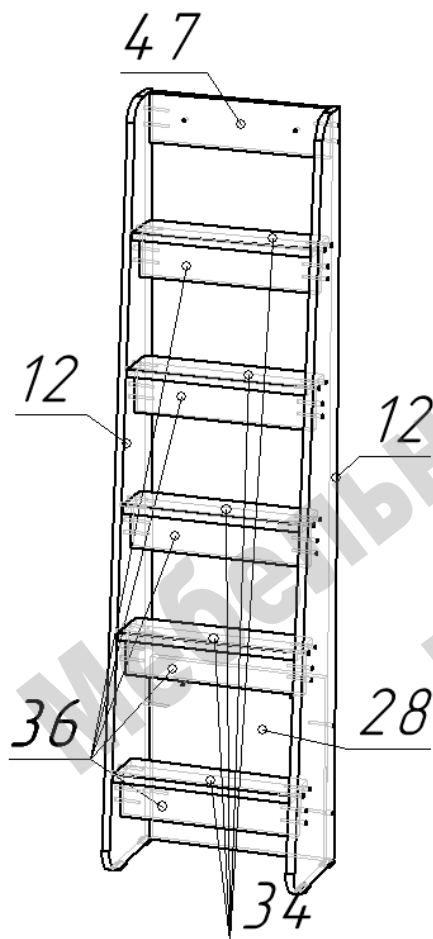


- Закрепить конфирматами по схеме на деталях 1, 3, 4 детали 27, 29, 32 (правая секция полок).

- К детали 1 прикрепить конфирматами детали 8, 18, 39, а деталь 22 шкантами.

- Связать конфирматами по схеме детали обвязки спального места (8, 18, 22, 39).

- В целях усиления конструкции возможно использование двух дополнительных стяжек межсекционных для связки стоек 2 и 4 и бортов нижней кровати 7 и 14 после установки ее на место. Дополнительно потребуются для стяжек просверлить по месту отверстия  $\Phi$  5 мм.



### Сборка секции лестницы:

- На нижние торцы деталей 12 установить пластиковые подпятники при помощи гвоздей.
- Произвести сборку лестницы согласно схемы при помощи конфирматов.
- Собранный лестницу прикрепить к деталям 14 (нижняя кровать) и детали 39 (верхняя кровать) при помощи стяжек межсекционных, самостоятельно просверлив в нужных местах отверстия  $\Phi$  5мм.
- Установка лестницы на место производится после размещения левой нижней кровати вместе с выкатным ящиком.

### Сборка корпуса нижней кровати 190:

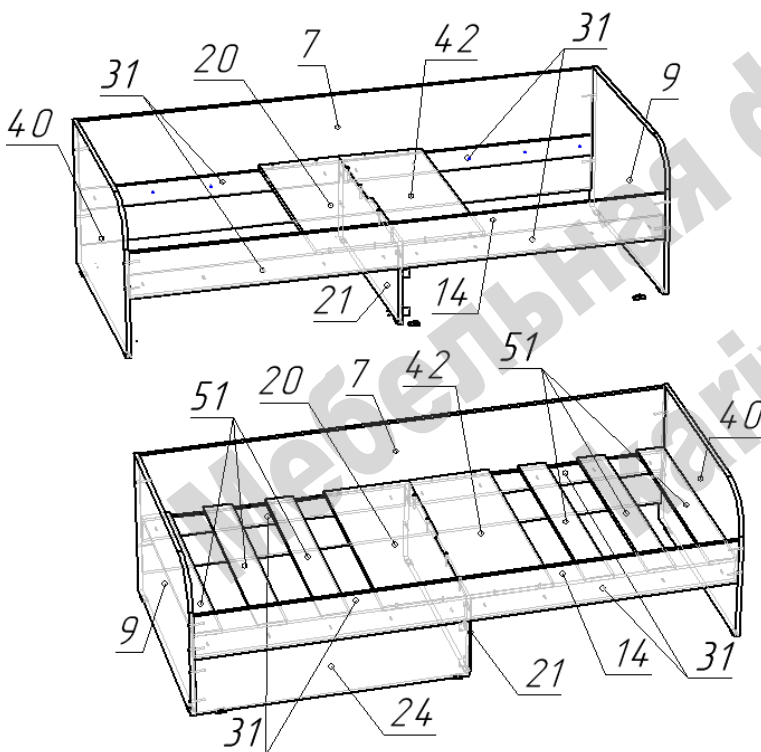
**На схеме показаны обе нижних кровати в разной стадии сборки.**

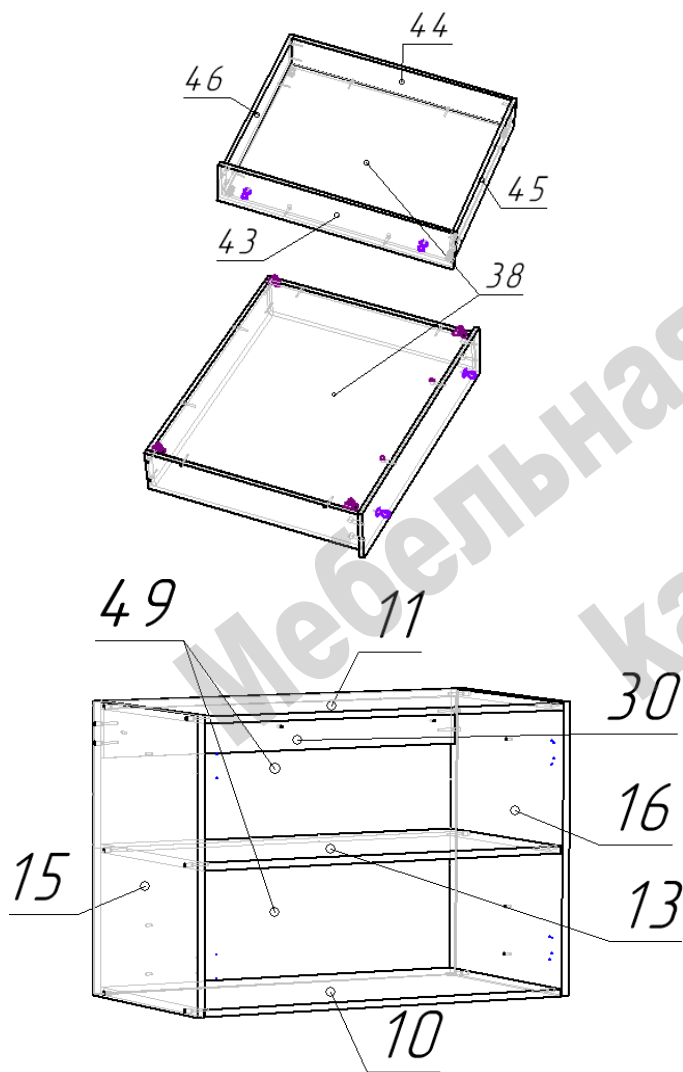
- Сборка кровати при правой/левой конфигурации производится одинаково, зеркально меняется расположение деталей 9, 24(с крепежом) и 40.
- На нижние торцы деталей 9, 21, 40 установить пластиковые подпятники при помощи гвоздей.
- На деталях 7 и 14 закрепить детали 31 при помощи саморезов 4x25.
- К спинкам 9 и 40 конфирматами прикрепить борт 14.
- Деталь 21 прикрепить к борту 14 эксцентриковой стяжкой.
- К собранной конструкции конфирматами присоединить по схеме борт 7.
- Прикрепить деталь 24 к детали 9 при помощи конфирматов, а к детали 21 уголками металлическими при помощи саморезов 3,5x16.
- Детали 20 и 42 закрепить конфирматами на детали 21, а на деталях 31 при помощи саморезов 4x25.
- Разложить деревянные ламели 51.

**Ламели саморезами не крепить.**

### Сборка выкатного ящика:

- Собрать корпус ящика (детали 38, 44, 45, 46) при помощи конфирматов.





- Присоединить фасад ящика 43 при помощи стяжек эксцентриковых.

- Закрепить на нижней плоскости детали 38 ролики прямоходные при помощи саморезов 3,5x16.

- Установить ручки мебельные.

#### Сборка навесного шкафа:

- Соединить конфирматами по схеме корпус шкафа.

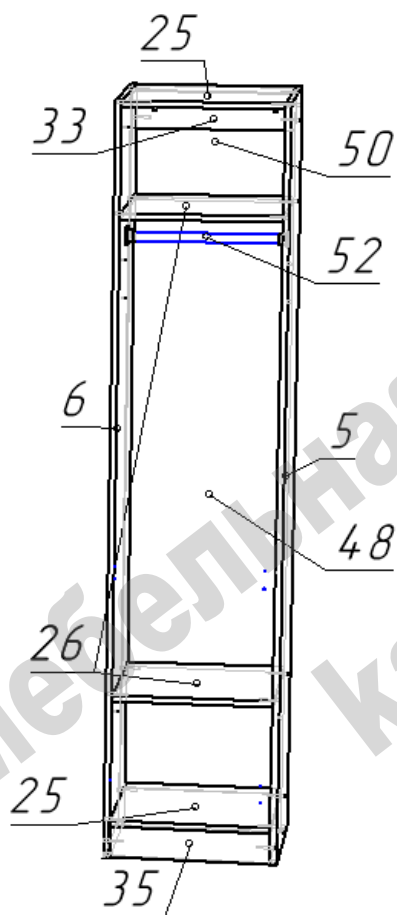
- Установить и закрепить гвоздями задние стенки 49.

- Для соединения навесного шкафа со спинкой кровати 18 и боком пенала 6 (5) необходимо досверлить отверстия ф5 мм для межсекционных стяжек.

- Для установки ручек на фасады необходимо самостоятельно просверлить отверстия ф5 по наколкам в соответствии с конфигурацией.

- Крепление к стене шкафа предполагается через отверстия в планке 30.

Метизы для крепления к стене в комплект изделия не входят.



#### Сборка шкафа - пенала:

- Соединить конфирматами по схеме корпус шкафа.

- Через фланцы саморезами 3,5\*16 закрепить мебельную штангу 52.

- Установить и закрепить гвоздями задние стенки 48 и 50.

- Для соединения шкафа-пенала с навесным шкафом и боком кровати 40 необходимо досверлить отверстия ф5 мм для межсекционных стяжек.

- Крепление к стене пенала предполагается через отверстия в планке 33.

Метизы для крепления к стене в комплект изделия не входят.

## Перечень фурнитуры:

	Наименование	Кол-во		Наименование	Кол-во		Наименование	Кол-во
	Конфирмат 7x50	227		Шток стяжки эксцентриковой	14		Стяжка межсекционная	16
	Саморез 3,5x16	66		Эксцентрик 15 мм	14		Шкант 8x30	2
	Саморез 4x25	56		Подпятник пластиковый	30		Ключ шестигранный	1
	Ручка-кнопка	7		Гвоздь 20 мм	97		Фланец	14
	Винт для ручки М4	7		Петля накладная	8		Ролик прямоходный	8
				Заглушка для конфирмата	180		Уголок мебельный	4

**Изделия высотой более 100см рекомендуем дополнительно крепить к стене. Метизы для крепления к стене в комплект изделия не входят.**

**Предприятие-изготовитель оставляет за собой право вносить изменения в конструкцию изделия с целью улучшения технологических свойств мебели.**

**Производитель не несет ответственности за дефекты, появившиеся в результате несоблюдения покупателем правил транспортировки, сборки, эксплуатации и ухода за мебелью.**