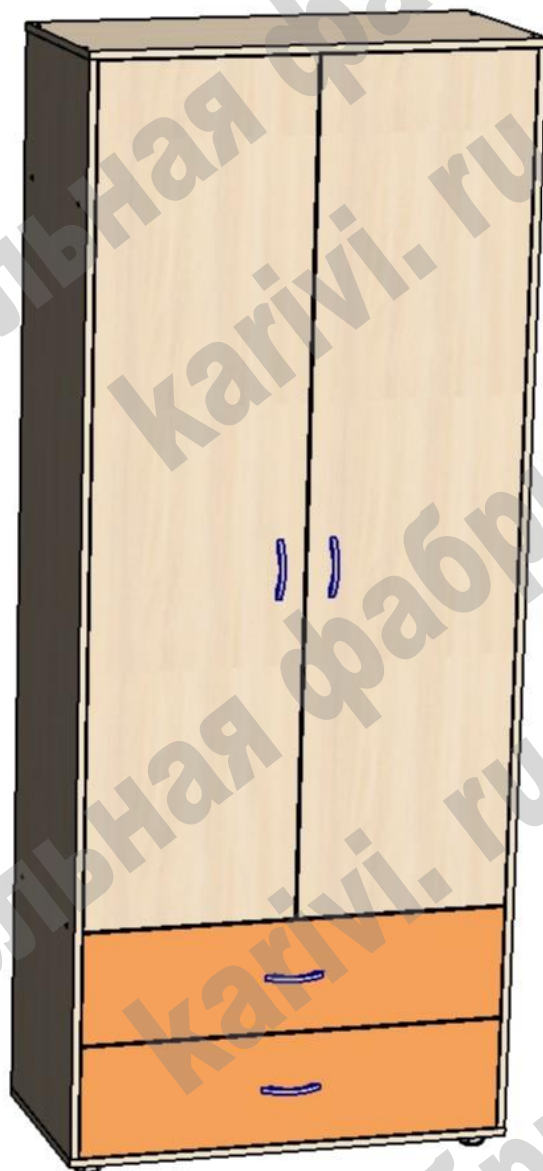


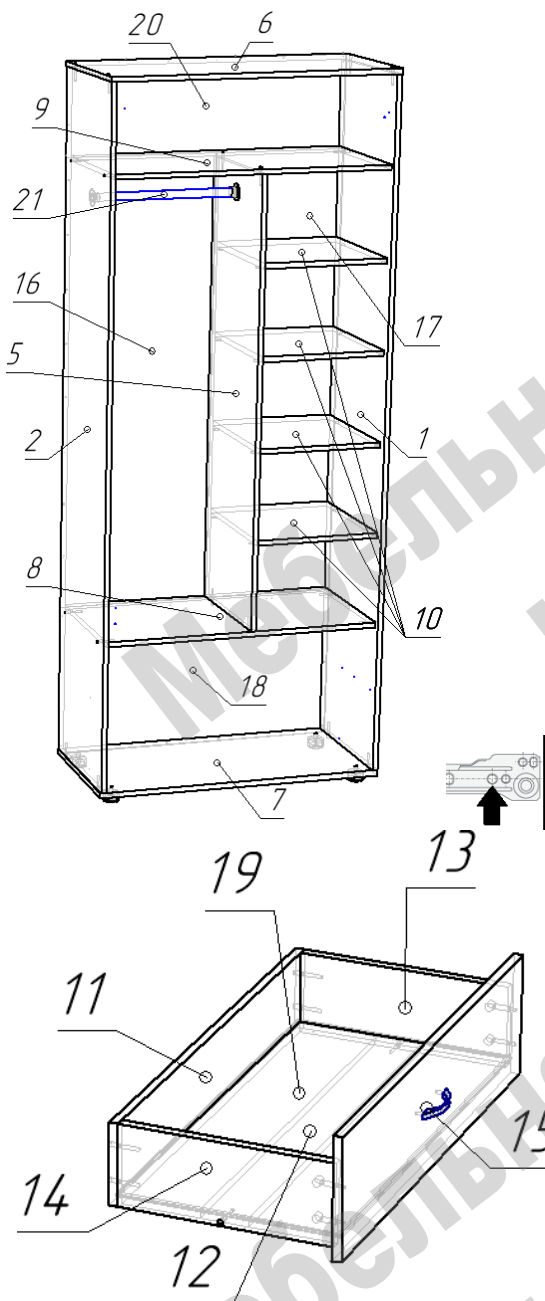
Шкаф Дельта 4.

Схема сборки



Перечень деталей:

Поз.	Код детали	Длина	Ширина	Толщина	Кол-во	Поз.	Код детали	Длина	Ширина	Толщина	Кол-во
1	00201-001	2103	428	16	1	12	00201-012	785	85	16	2
2	00201-002	2103	428	16	1	13	00201-013	384	150	16	2
3	00201-003	1647	417	16	1	14	00201-014	384	150	16	2
4	00201-004	1647	417	16	1	15	00201-015	838	222	16	2
5	00201-005	1364	412	16	1	16	00201-016	1380	468	3	1
6	00201-006	876	428	16	1	17	00201-017	1380	402	3	1
7	00201-007	876	428	16	1	18	00201-018	870	466	3	1
8	00201-008	842	412	16	1	19	00201-019	799	398	3	2
9	00201-009	842	412	16	1	20	00201-020	870	285	3	1
10	00201-010	380	402	16	4	21	00201-021	442	25	25	1
11	00201-011	817	150	16	2						



Сборка шкафа:

- Сборку возможно производить в горизонтальном положении.
- На нижние торцы деталей 1, 2 установить пластиковые подпятники при помощи гвоздей.
- На детали 1 и 2 при помощи саморезов 3,5x16 установить ответные части направляющих для ящиков. Стрелка указывает положение первого самореза.
- Соединить детали 1, 2, 5, 6, 7, 8, 9 по схеме при помощи конфирматов.
- При помощи гвоздей прикрепить задние стенки 16, 17, 18, 20
- Через фланцы при помощи саморезов 3,5x16 установить мебельную штангу 21.
- Разложить на полкодержатели вкладные полки 10.

Сборка ящика:

- По схеме конфирматами соединить детали 11, 12, 13, 14.
- В пазы вставить дно ящика 19.
- При помощи стяжек эксцентриковых прикрепить фасад 15.
- С нижних торцов боковин 13 и 14 прикрепить направляющие роликами к задней стенке.

Перечень фурнитуры:

	Наименование	Кол-во		Наименование	Кол-во
	Конфирмат 7x50	32		Заглушка для конфирмата	20
	Саморез 3,5x16	50		Ключ шестигранный	1
	Винт для ручки М4	8		Фланец	2
	Шток стяжки эксцентриковой	8		Полкодержатель	16
	Эксцентрик 15 мм	8		Направляющие роликовые	2
	Гвоздь 20 мм	123		Опора регулируемая	4
	Петля вкладная	6		Ручка скоба	4