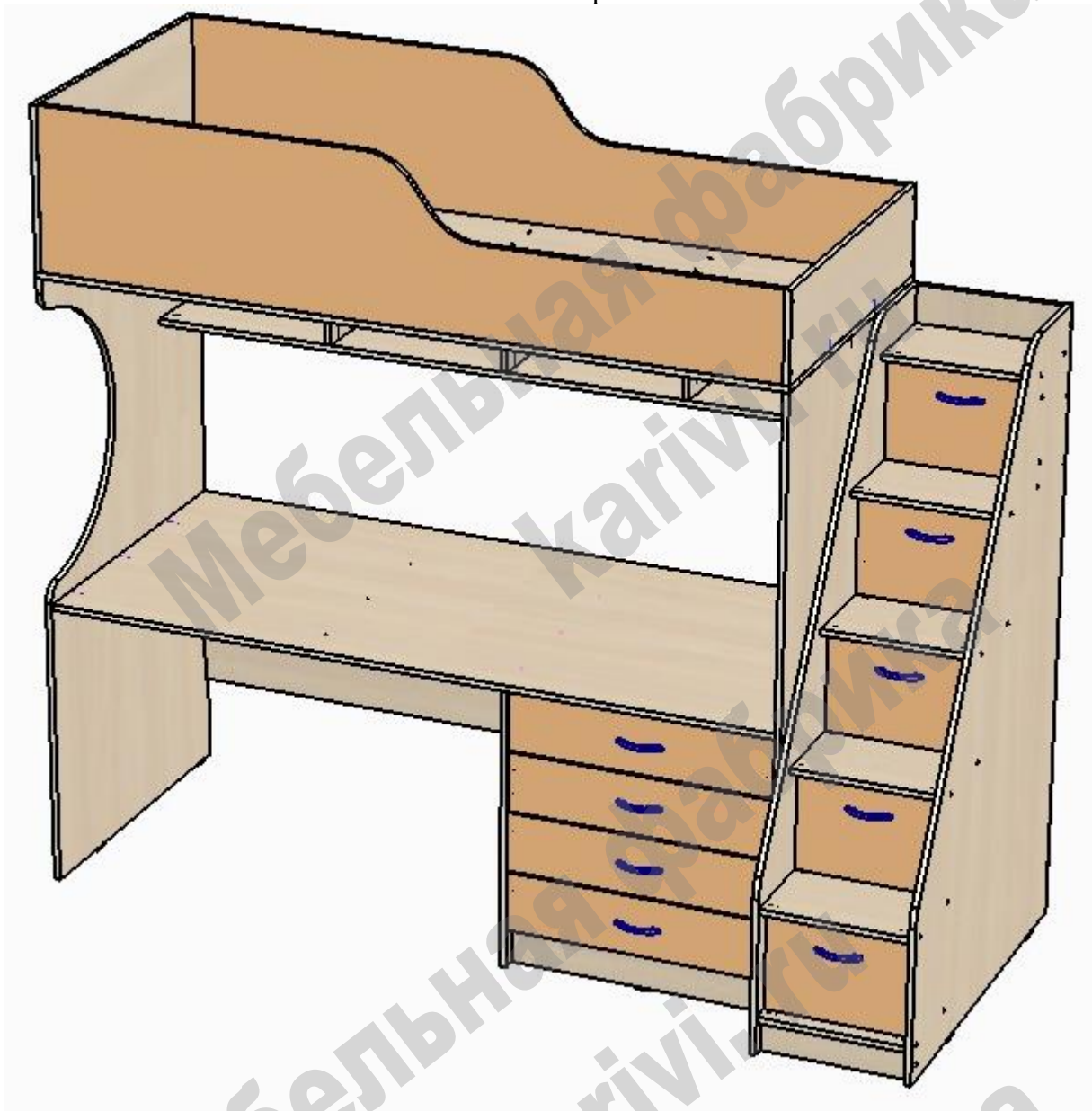


Кровать-чердак «Квартет 12» с лестницей-комодом. Н160 80*190

Схема сборки

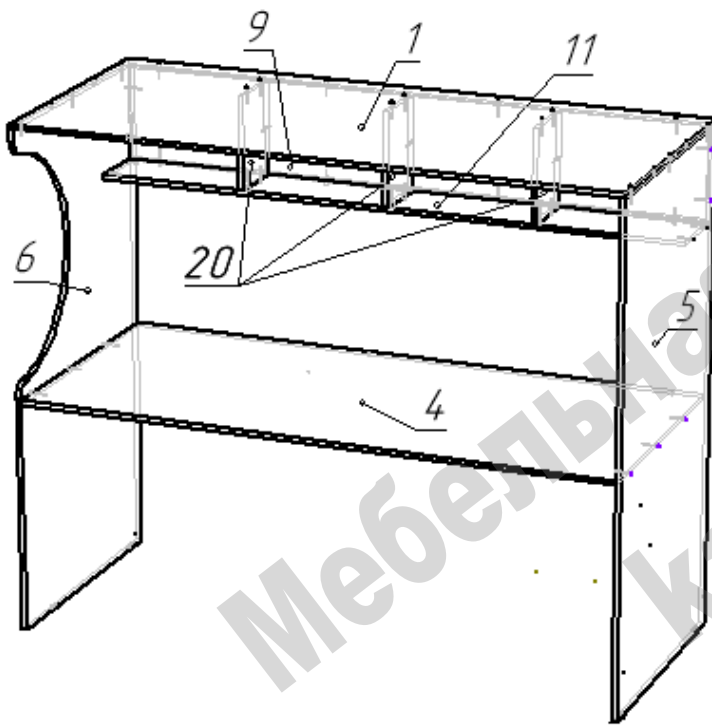


Перечень деталей:

Поз.	Код детали	Длина	Ширина	Толщина	Кол-во	Поз.	Код детали	Длина	Ширина	Толщина	Кол-во
1	00584-001	1934	836	16	1	19	00584-019	684	98	16	1
2	00584-002	1600	1000	16	1	20	00584-020	300	200	16	3
3	00584-003	1600	1000	16	1	21	00584-021	627	85	16	4
4	00584-004	1900	831	16	1	22	00584-022	343	150	16	4
5	00584-005	1600	835	16	1	23	00584-023	384	120	16	4
6	00584-006	1600	835	16	1	24	00584-024	384	120	16	4
7	00584-007	1200	509	16	1	25	00584-025	284	150	16	4
8	00584-008	734	822	16	1	26	00584-026	284	150	16	4
9	00584-009	1900	300	16	1	27	00584-027	368	85	16	1
10	00584-010	684	804	16	1	28	00584-028	1900	420	16	1
11	00584-011	1900	233	16	1	29	00584-029	1900	420	16	1
12	00584-012	834	421	16	1	30	00584-030	680	155	16	4
13	00584-013	834	230	16	1	31	00584-031	264	368	16	1
14	00584-014	451	368	16	1	32	00584-032	258	362	16	1
15	00584-015	368	260	16	5	33	00584-033	258	362	16	3
16	00584-016	368	239	16	1	34	00584-034	668	711	3	1
17	00584-017	659	120	16	4	35	00584-035	641	398	3	4
18	00584-018	368	200	16	1	36	00584-036	325	298	3	4

Сборка

Сборка при правом / левом расположении лестницы производится одинаково. Разворачиваются на 180 градусов в горизонтальной плоскости детали 28 и 29. Детали 5 и 6, 12 и 13 меняются местами.

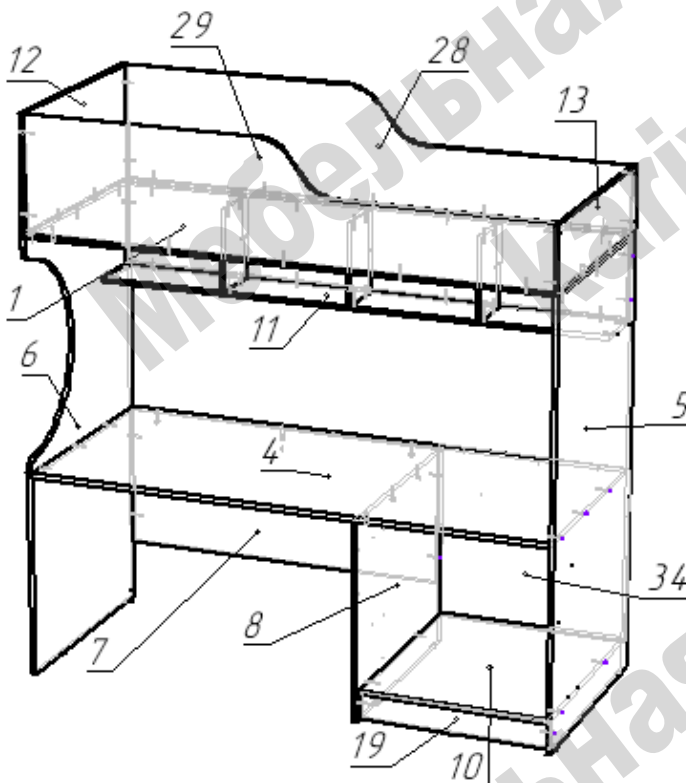
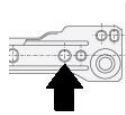


- Начинать сборку возможно в положении лежа.

- На нижние торцы деталей 5, 6, 8, 19 установить пластиковые подпятники при помощи гвоздей.

- В зависимости от конфигурации право / лево на детали 5 и 8 саморезами 3,5*16 прикрепить направляющие ящиков длиной 400мм. Стрелка указывает положение первого самореза.

- Конфирматами по схеме соединить детали 1, 4, 5, 6, 9, 11, 20.



- К детали 4 в зависимости от конфигурации право / лево эксцентриковыми стяжками присоединить детали 7 и 8.

- Конфирматами по схеме продолжить сборку стола.

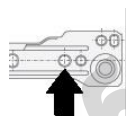
- Перевести сборку в вертикальное положение.

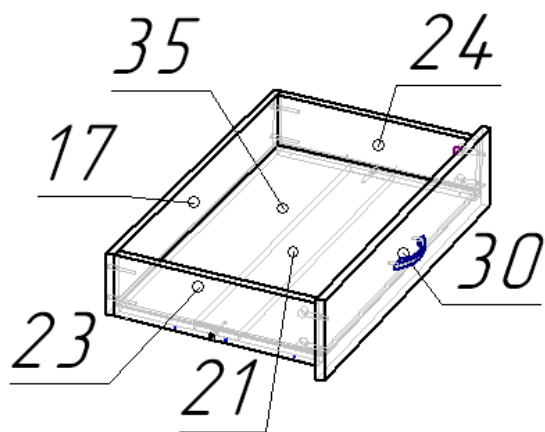
- Детали 28 и 29 крепятся к детали 1 конфирматами.

- Детали 12 и 13 крепятся к детали шкантами.

- Конфирматами соединить обвязку спального места (детали 12, 13, 28, 29).

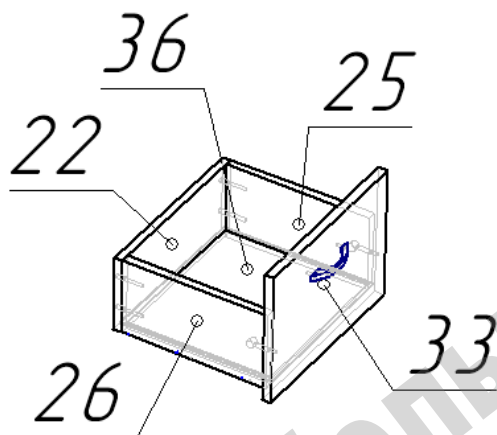
- Установить и закрепить гвоздями заднюю стенку тумбы 34.





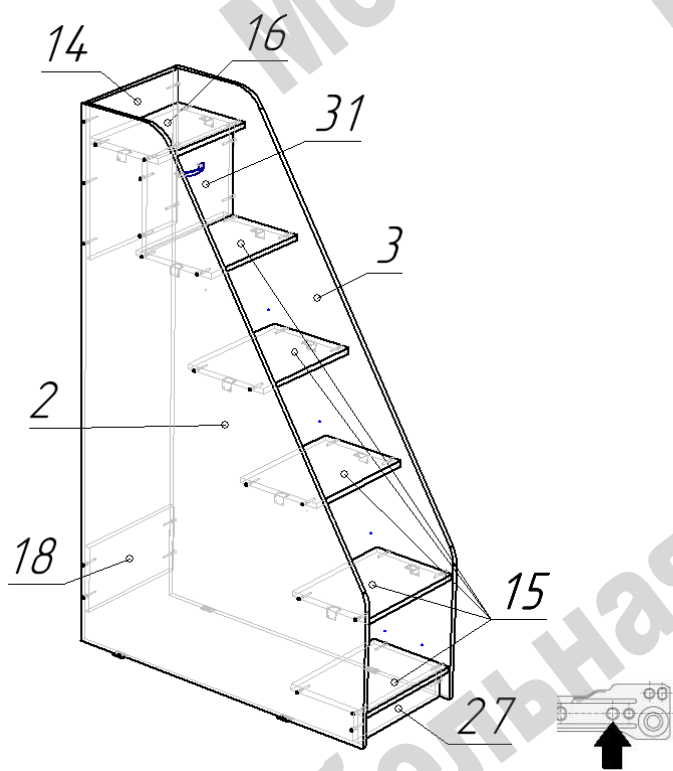
Сборка ящиков стола.

- Для сборки ящиков соединить детали 17, 21, 23, 24, при помощи конфирматов.
- В паз вставить Дно ящика 35.
- С помощью эксцентриковых стяжек закрепить фасад 30.
- С помощью саморезов 3,5x16мм закрепить роликовые направляющие к нижним торцам боковин ящика роликами к задней стенке ящика.
- Установить ручки на фасады ящиков.



Сборка ящиков лестницы.

- Для сборки ящиков соединить детали 22, 25, 26 при помощи конфирматов.
- В паз вставить Дно ящика 36.
- С помощью эксцентриковых стяжек закрепить фасад 33.
- С помощью саморезов 3,5x16мм закрепить роликовые направляющие к нижним торцам боковин ящика роликами к задней стенке ящика.
- Установить ручки на фасады ящиков.



Сборка лестницы.

- На нижние торцы деталей 2 и 3 установить пластиковые подпятники при помощи гвоздей.
- На боковины 2 и 3 установить направляющие для ящиков при помощи саморезов 3,5x16. На рисунке стрелкой показано отверстие в направляющей для установки первого самореза.
- К боковине 2 прикрепить детали 14, 15, 16, 18, 27, 31 (присоединив к детали мебельную ручку) при помощи конфирматов.
- К собранной конструкции присоединить боковину 3 при помощи конфирматов.
- По середине ступеней 15 (кроме нижней) и 16 для усиления конструкции закрепить уголки мебельные при помощи саморезов 3,5x16.
- **Прикрепить лестницу к боковине 5** при помощи стяжек межсекционных. Для чего необходимо самостоятельно просверлить под них отверстия диаметром 5 мм.

Перечень фурнитуры:

	Наименование	Кол-во		Наименование	Кол-во		Наименование	Кол-во
	Конфирмат 7x50	149		Эксцентрик 15 мм	30		Шкант 8x30	4
	Саморез 3,5x16	120		Подпятник пластиковый	11		Ключ шестигранный	1
	Ручка скоба	9		Гвоздь 20 мм	43		Направляющие роликовые 300	4
	Винт для ручки М4	18		Заглушка для конфирмата	45		Направляющие роликовые 400	4
	Шток стяжки эксцентриковой	30		Стяжка межсекционная	3		Уголок мебельный	10

Изделия высотой более 100см рекомендуем дополнительно крепить к стене. Метизы для крепления к стене в комплект изделия не входят.

Предприятие-изготовитель оставляет за собой право вносить изменения в конструкцию изделия с целью улучшения технологических свойств мебели.

Производитель не несет ответственности за дефекты, появившиеся в результате несоблюдения покупателем правил транспортировки, сборки, эксплуатации и ухода за мебелью.