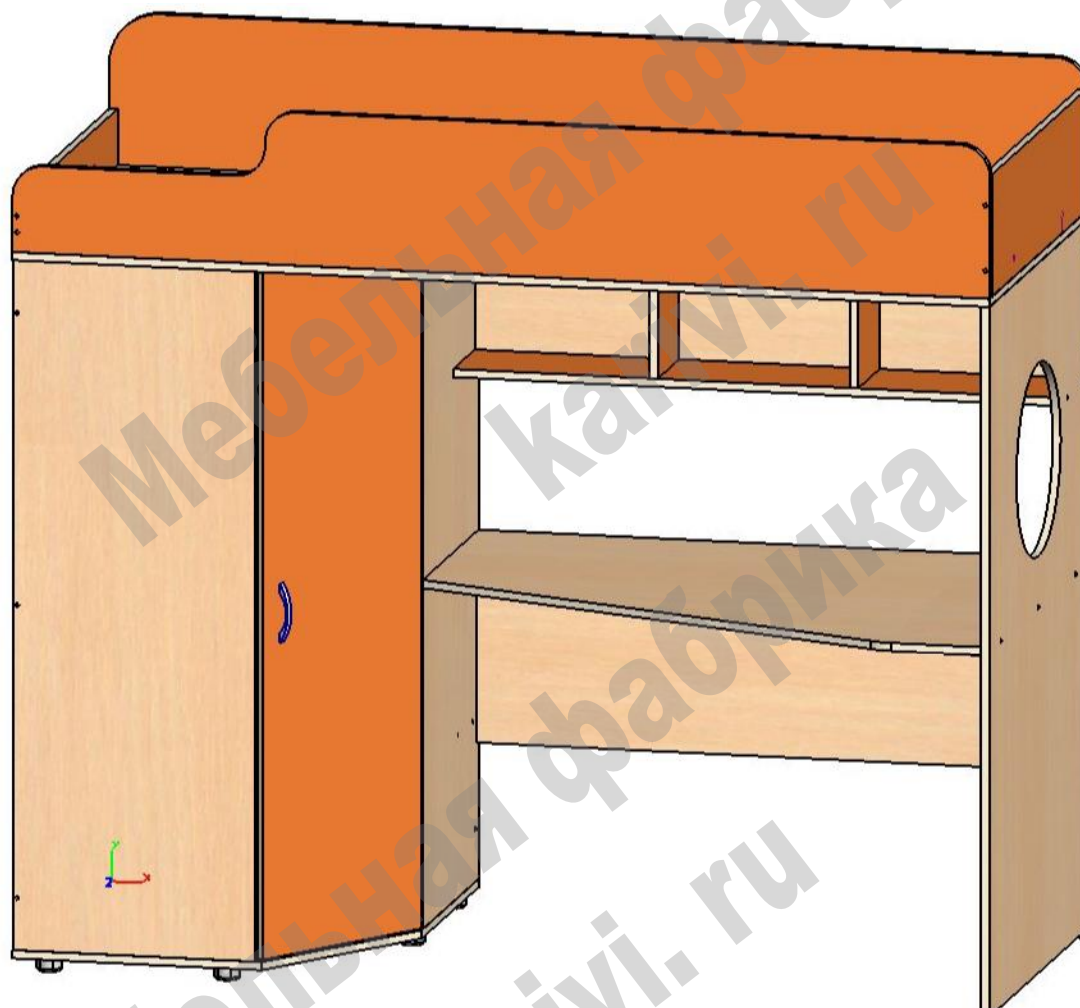


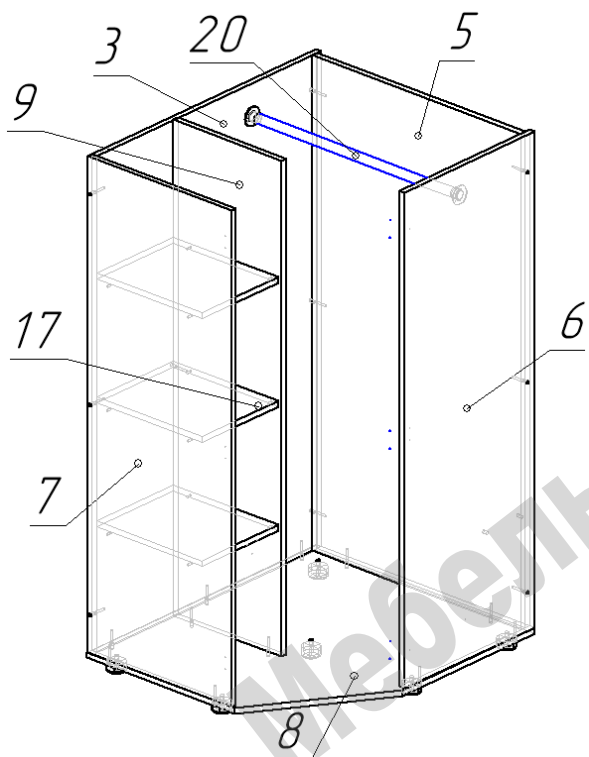
## Кровать-чердак «Л – 4 180x80».

Схема сборки



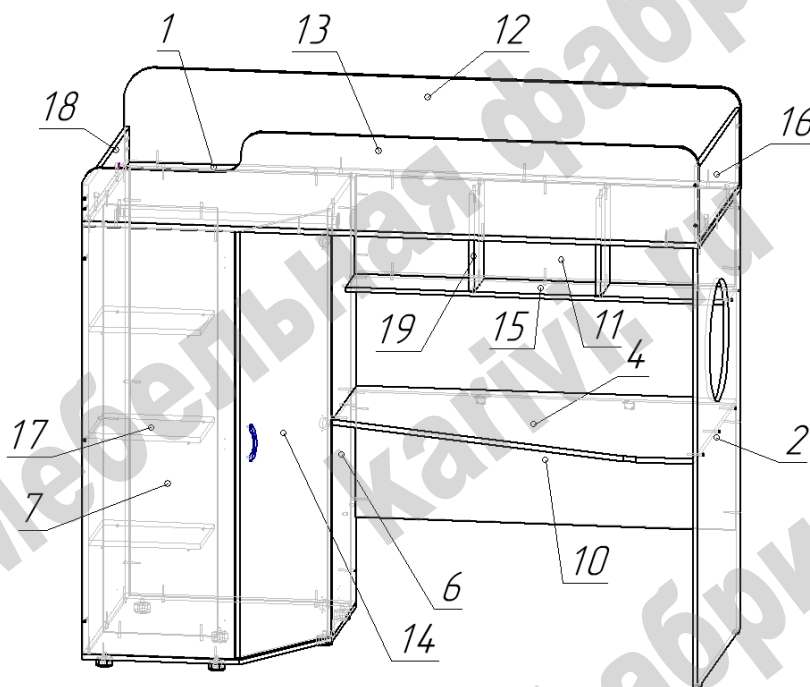
### Перечень деталей:

Поз.	Код детали	Длина	Ширина	Толщина	Кол-во	Поз.	Код детали	Длина	Ширина	Толщина	Кол-во
1	00130-001	1836	848	16	1	11	00130-011	1092	310	16	1
2	00130-002	1399	846	16	1	12	00130-012	1836	301	16	1
3	00130-003	1359	830	16	1	13	00130-013	1836	301	16	1
4	00130-004	1092	844	16	1	14	00130-014	1353	421	16	1
5	00130-005	1359	694	16	1	15	00130-015	1092	217	16	1
6	00130-006	1359	480	16	1	16	00130-016	814	240	16	1
7	00130-007	1359	480	16	1	17	00130-017	284	350	16	3
8	00130-008	728	848	16	1	18	00130-018	814	111	16	1
9	00130-009	1359	360	16	1	19	00130-019	310	184	16	2
10	00130-010	1092	400	16	1	20	00130-020	690			1



### Сборка шкафа.

- Собирать шкаф в горизонтальном положении. В независимости от стороны сборки шкаф собирается одинаково.
- К нижнему основанию 8 присоединить опоры регулируемые.
- Соединить между собой основание нижнее 8 с задней стенкой 5 и боковинами 3 и 6 конфирматами.
- Присоединить перегородку 9 к нижнему основанию 8 и боковине 3 конфирматами.
- Присоединить панель шкафа 7.
- Установить штангу 20 с фланцами при помощи саморезов 3,5x16.
- Перевести конструкцию в вертикальное положение.



### Сборка спального места.

- На нижний торец детали 2 установить пластиковые подпятники при помощи гвоздей.
- Положить дно 1 на шкаф, перевернув его так, чтобы продолжить сборку в нужную сторону.
- Придерживая дно 1 закрепить к нему на конфирматы боковину 2.
- Смещая дно 1 вместе с боковиной 2, присоединить к первоначальной сборке (деталям 3, 5, 6, 7).
- Прикрепить к дну 1 детали 12, 13 при помощи конфирматов.
- Установить детали 16, 18 на стяжки эксцентриковые. Соединить все детали спального места между собой.
- Присоединить полку 15 к шкафу и боковине 2.
- Установить перегородки 19.
- Закрепить заднюю стенку 11, задвинув шкантами в боковину 6 и на деталях 1, 2, 15 при помощи конфирматов.
- Установить столешницу 4 и подстолье 10 на место и прикрепить их к шкафу и боковине 2 при помощи конфирматов. Скрепите столешницу 4 и подстолье 10 между собой с использованием уголков.
- Установите полки 17 на полкодержатели.
- Установить фасад 14.

### Перечень фурнитуры:

	Наименование	Кол-во		Наименование	Кол-во
	Гвоздь 20 мм	4		Шток стяжки эксцентриковой	4
	Подпятник пластиковый	2		Эксцентрик 15 мм	4
	Опора регулируемая 27*50	6		Ручка-скоба	1
	Полкодержатель	12		Винт для ручки М4	2
	Конфирмат 7x50	81		Петля вкладная 135гр	3
	Ключ шестигранный	1		Саморез 3,5x16	26
	Уголок 25*25*30	2		Фланец 25мм	2
	Заглушка для конфирмата	34			

Мебельная фабрика  
karivi.ru  
Мебельная фабрика  
karivi.ru