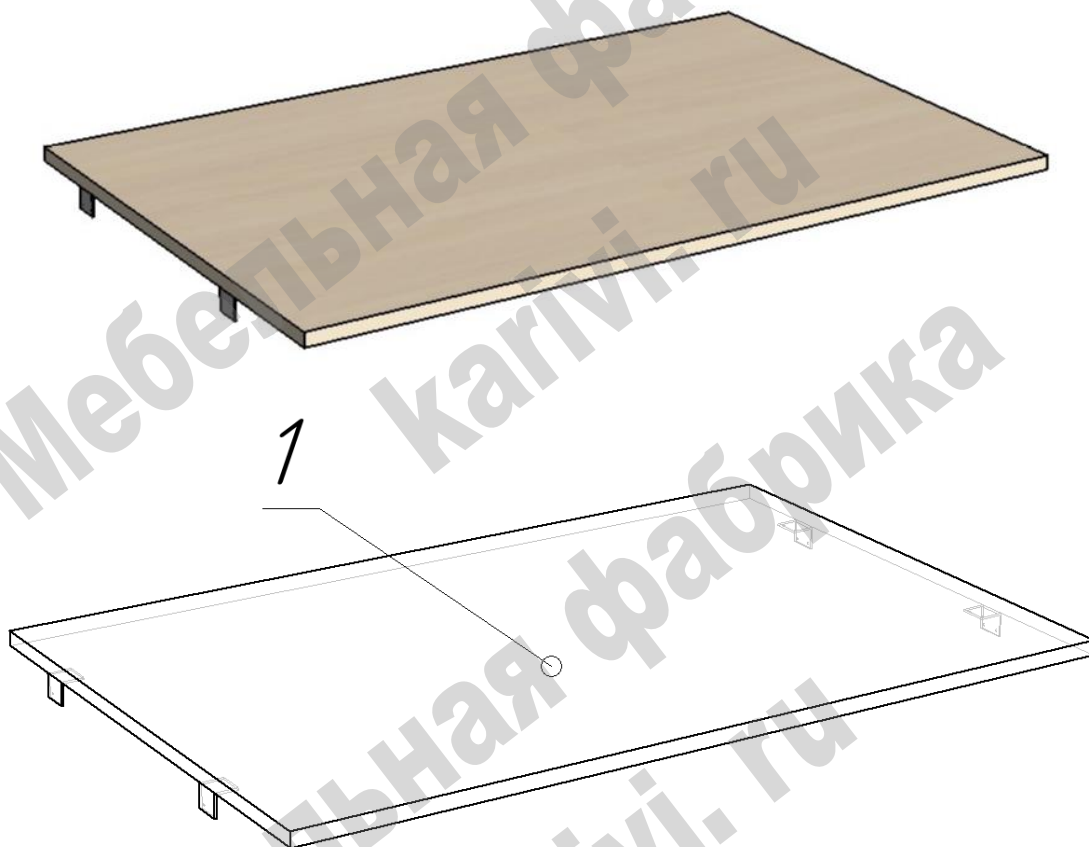


СХЕМА СБОРКИ

Столешница Л 01



Сборка столешницы:

- Столешница устанавливается между пенами на высоте примерно 75см от пола на уголках мебельных при помощи саморезов 3,5x16.

Перечень деталей

Поз.	Код детал	Длина	Ширина	Толщина	Кол-во
1	00192-001	904	596	16	1

Перечень фурнитуры



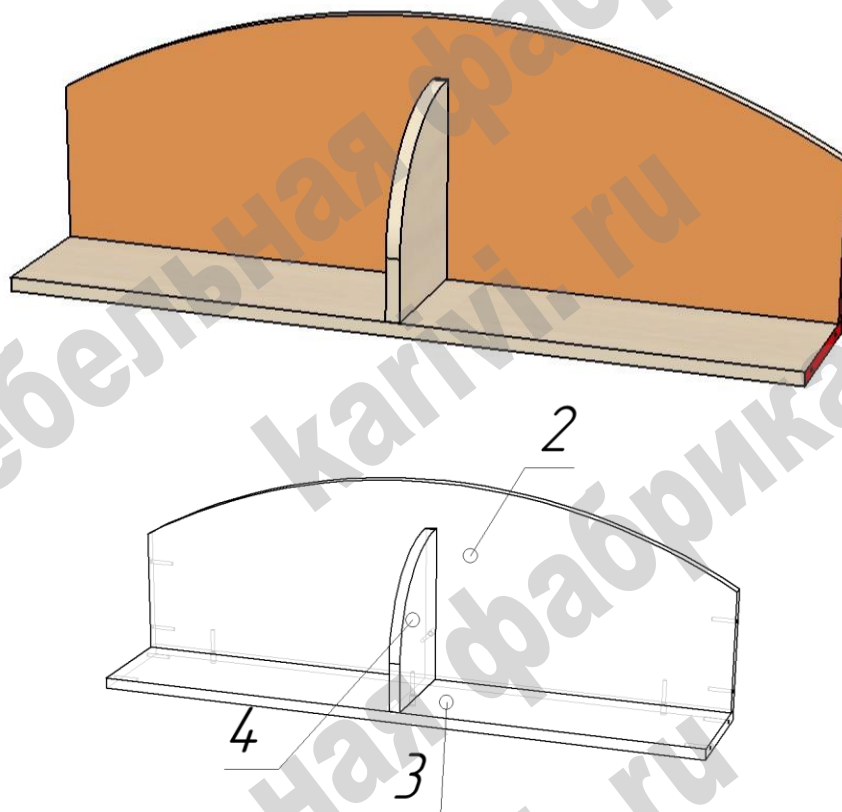
	Наименование	Кол-во
	Саморез 3,5x16	32
	Уголок мебельный	4

СХЕМА СБОРКИ

Полка Л 05



Сборка полки:

- Собрать конструкцию полки в соответствии со схемой при помощи конфирматов.
- При необходимости присоединения пеналов в сборную секцию через данную полку, изнутри самостоятельно досверлить отверстия Φ 8 мм на боковинах пеналов с нужной стороны.
- Закрепить общую сборную конструкцию при помощи конфирматов.

Перечень деталей

Поз.	Код детали	Длина	Ширина	Толщина	Кол-во
2	00192-002	904	298	16	1
3	00192-003	904	176	16	1
4	00192-004	159	230	16	1

Перечень фурнитуры

	Наименование	Кол-во
	Конфирмат 7x50	12
	Заглушка для конфирмата	3
	Ключ шестигранный	1