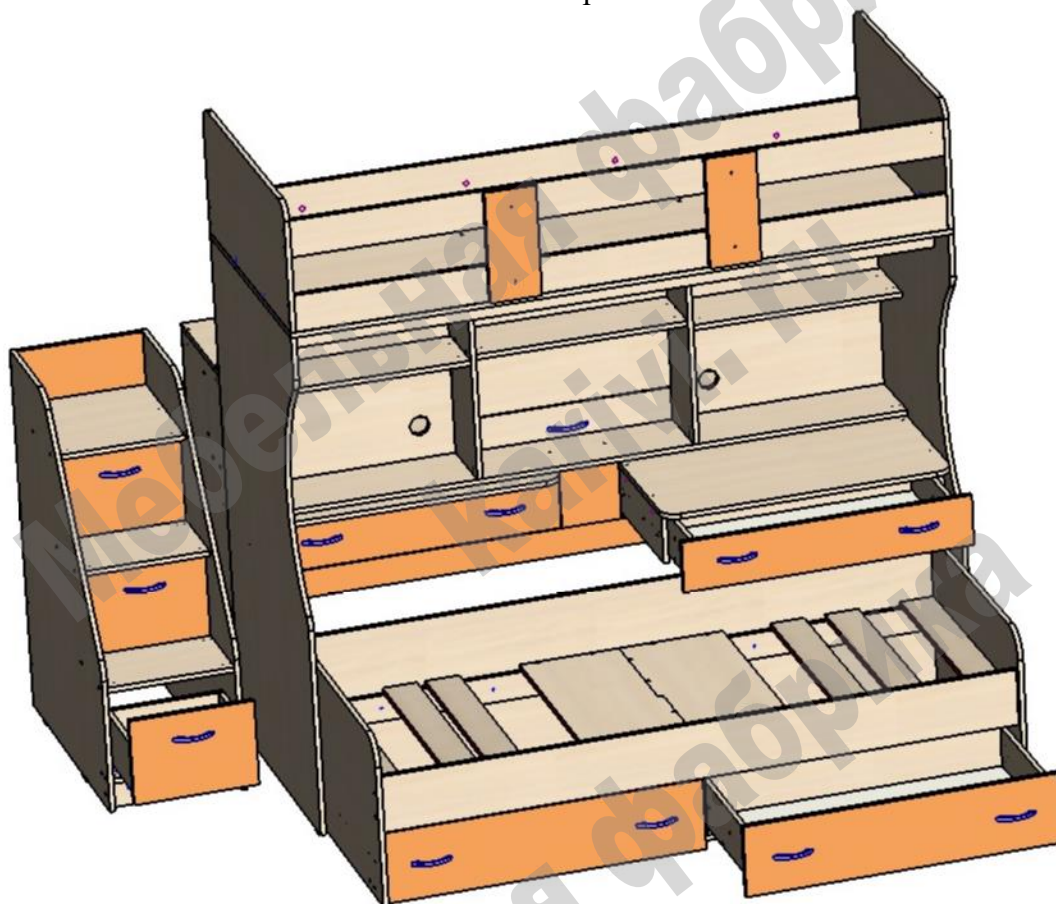


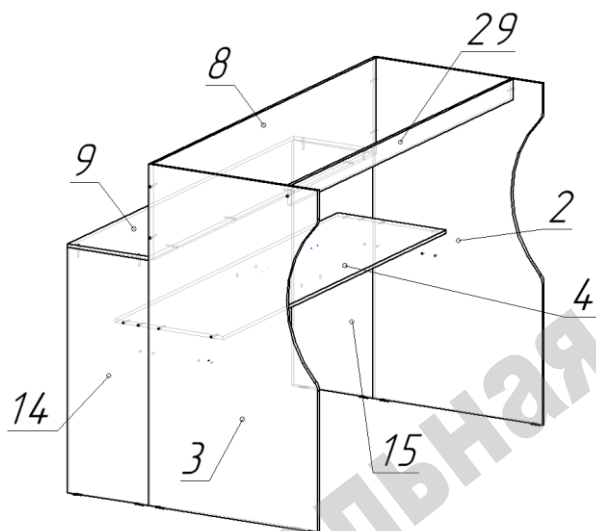
Кровать чердак «Дуэт 4»

Схема сборки



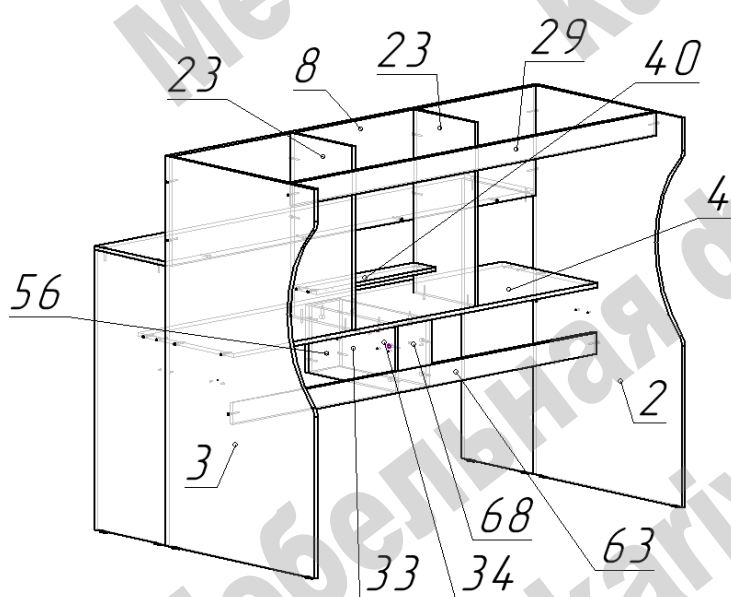
Перечень деталей:

Поз.	Код детали	Длина	Ширина	Толщина	Кол-во	Поз.	Код детали	Длина	Ширина	Толщина	Кол-во
1	00175-001	1934	835	16	1	37	00175-037	368	291	16	1
2	00175-002	1516	834	16	1	38	00175-038	780	130	16	2
3	00175-003	1516	834	16	1	39	00175-039	368	260	16	2
4	00175-004	1900	535	16	1	40	00175-040	624	124	16	1
5	00175-005	1104	834	16	1	41	00175-041	920	80	16	4
6	00175-006	1104	834	16	1	42	00175-042	863	85	16	2
7	00175-007	1856	469	16	1	43	00175-043	863	85	16	2
8	00175-008	1900	428	16	1	44	00175-044	450	156	16	1
9	00175-009	1932	400	16	1	45	00175-045	450	156	16	1
10	00175-010	1900	288	16	1	46	00175-046	450	156	16	1
11	00175-011	1900	288	16	1	47	00175-047	450	156	16	1
12	00175-012	622	716	16	2	48	00175-048	748	85	16	2
13	00175-013	858	516	16	2	49	00175-049	620	100	16	1
14	00175-014	1088	400	16	1	50	00175-050	434	140	16	1
15	00175-015	1088	400	16	1	51	00175-051	434	140	16	1
16	00175-016	806	503	16	1	52	00175-052	434	140	16	2
17	00175-017	806	503	16	1	53	00175-053	343	150	16	3
18	00175-018	624	612	16	1	54	00175-054	384	130	16	2
19	00175-019	834	384	16	2	55	00175-055	384	130	16	2
20	00175-020	1856	170	16	1	56	00175-056	261	176	16	1
21	00175-021	1856	150	16	1	57	00175-057	284	150	16	3
22	00175-022	1856	150	16	1	58	00175-058	284	150	16	3
23	00175-023	716	344	16	2	59	00175-059	368	100	16	1
24	00175-024	757	308	16	2	60	00175-060	368	85	16	1
25	00175-025	1900	110	16	1	61	00175-061	924	215	16	1
26	00175-026	1900	110	16	1	62	00175-062	924	215	16	1
27	00175-027	1900	110	16	1	63	00175-063	1900	85	16	1
28	00175-028	263	757	16	1	64	00175-064	858	154	16	2
29	00175-029	1900	90	16	1	65	00175-065	258	362	16	3
30	00175-030	368	418	16	1	66	00175-066	368	178	16	1
31	00175-031	624	204	16	1	67	00175-067	334	150	16	2
32	00175-032	622	204	16	2	68	00175-068	176	176	16	1
33	00175-033	485	261	16	1	69	00175-069	754	100	16	6
34	00175-034	485	261	16	1	70	00175-070	877	448	3	2
35	00175-035	805	156	16	2	71	00175-071	762	398	3	2
36	00175-036	895	140	16	2	72	00175-072	325	298	3	3

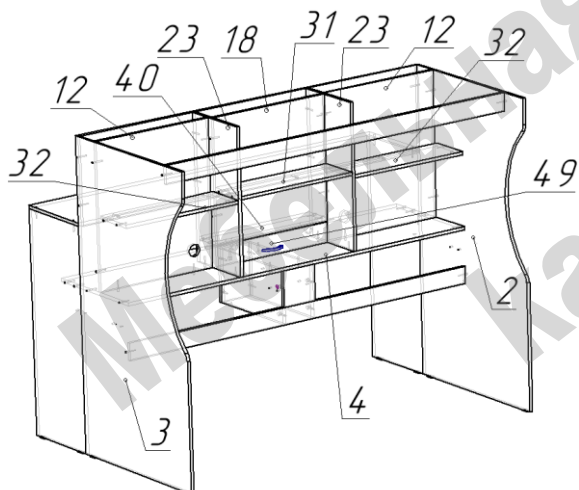


Сборка корпуса верхней кровати:

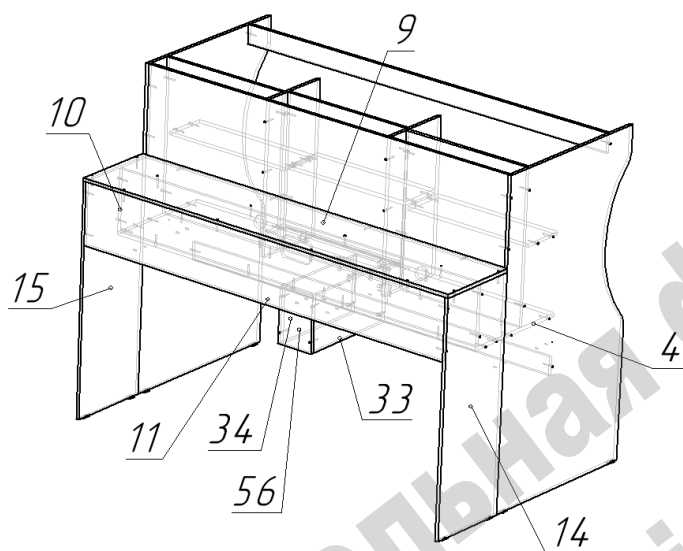
- На нижние торцы деталей 2, 3, 14, 15 установить пластиковые подпятники при помощи гвоздей.
- Соединить детали 2, 3, 4, 8, 29 по схеме при помощи конфирматов.
- К собранной конструкции прикрепить по схеме детали 9, 14, 15 при помощи конфирматов.



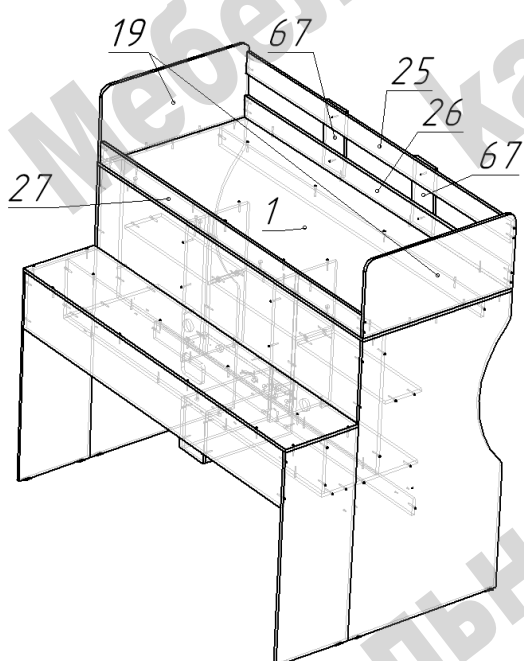
- Прикрепить детали 23 к деталям 4 и 8 при помощи конфирматов.
- На деталь 40 прикрепить ответные части петель мебельных вместе с петлями (фасад будет одеваться на чашки петель).
- Установить деталь 40 и закрепить ее с помощью конфирматов.
- Прикрепить стойки 33 и 34 с нижней стороны детали 4 при помощи стяжек эксцентриковых.
- Прикрепить деталь 68 к стойкам 33 и 34 при помощи стяжек эксцентриковых.
- Прикрепить деталь 63 к стойкам 33 и 34 при помощи стяжек эксцентриковых, а к бокам 2 и 3 при помощи конфирматов.
- Закрепить деталь 56 на стойках 33 и 34 при помощи конфирматов.
- Закрепить ответные части шариковых направляющих полного выдвижения на боках 2+15 и 3+14, стойках 33 и 34.



- Установить при помощи конфирматов задние стенки 12 между деталями 3 и 23 с левой стороны; 23 и 2 с правой стороны.
- Установить при помощи конфирматов заднюю стенку 18 между стойками 23.
- Установить по схеме полки 31(выше) и 32 при помощи конфирматов.
- Установить фасад 49 в нишу между деталями 4, 18, 23.



- При помощи конфирматов по схеме закрепить задние стенки 10 (после чего можно озаботиться прокладкой электропроводки) и 11.



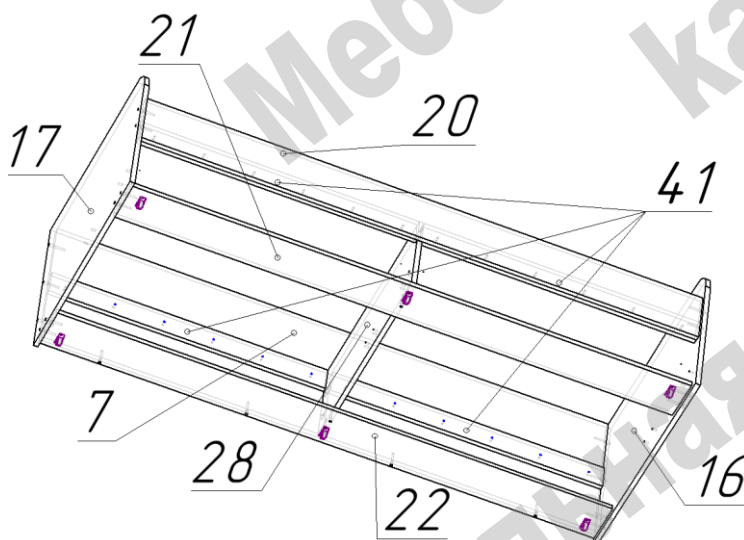
Сборка верхнего спального места:

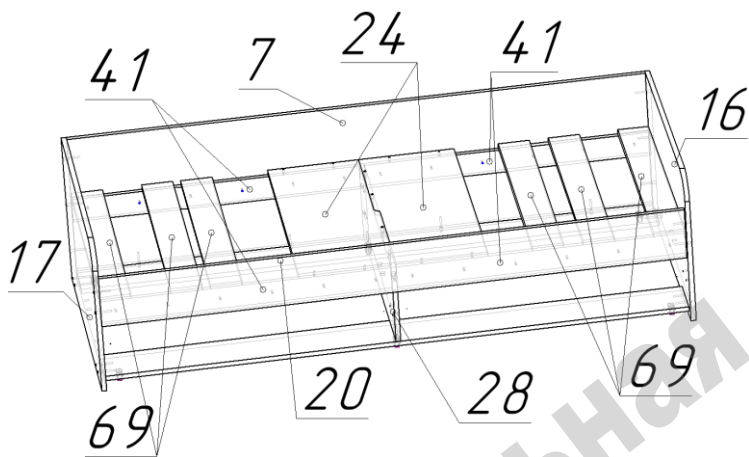
- На собранную конструкцию наложить деталь 1 и закрепить при помощи конфирматов.
- Закрепить на основании спального места 1 борт 26 при помощи конфирматов, борт 27 при помощи стяжек эксцентриковых, а спинки 19 при помощи шкантов.
- Связать детали ограждения спального места (19, 25, 26 27) между собой по схеме при помощи конфирматов.
- Закрепить на бортах 25, 26 стойки-скрепы 67 при помощи стяжек межсекционных.

Сборка корпуса нижней выкатной кровати:

Сборку возможно производить в положении лежа.

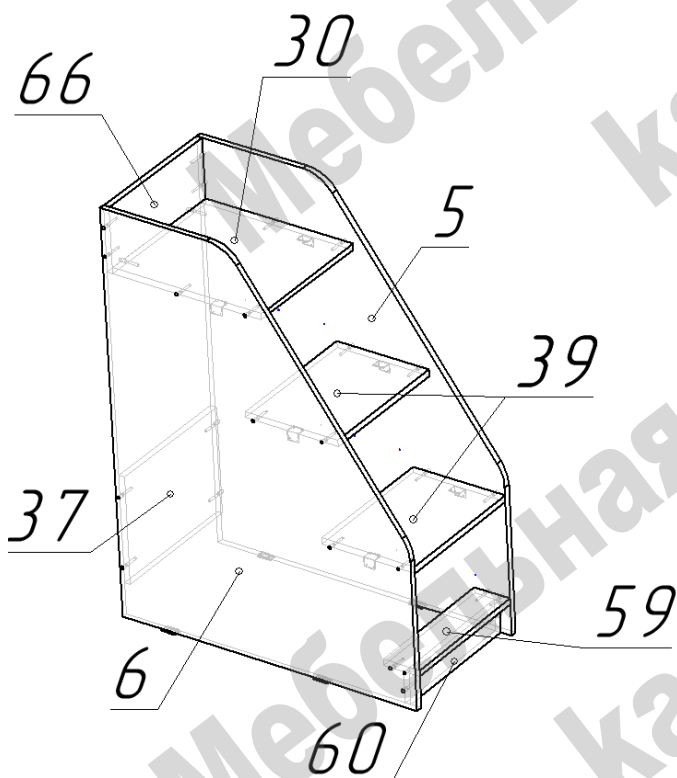
- Закрепить ответные части шариковых направляющих полного выдвижения на боках 16 и 17. На стойке 28 направляющие крепятся передними окончаниями по линии кромки; с правой стороны крепление производится в отверстия, расположенные на 16 мм дальше.
- Закрепить детали 41 на деталях 7 и 20 при помощи саморезов 4x25.
- Присоединить детали 20, 21, 22 к бокам 16 и 17 при помощи конфирматов.
- Прикрепить стойку 28 к детали 20 при помощи стяжки эксцентриковой, а к деталям 21 и 22 при помощи конфирматов.
- К собранной конструкции присоединить деталь 7 по схеме при помощи конфирматов.
- Закрепить на деталях 21 и 22 ролики прямоходные по схеме при помощи саморезов 3,5x16.





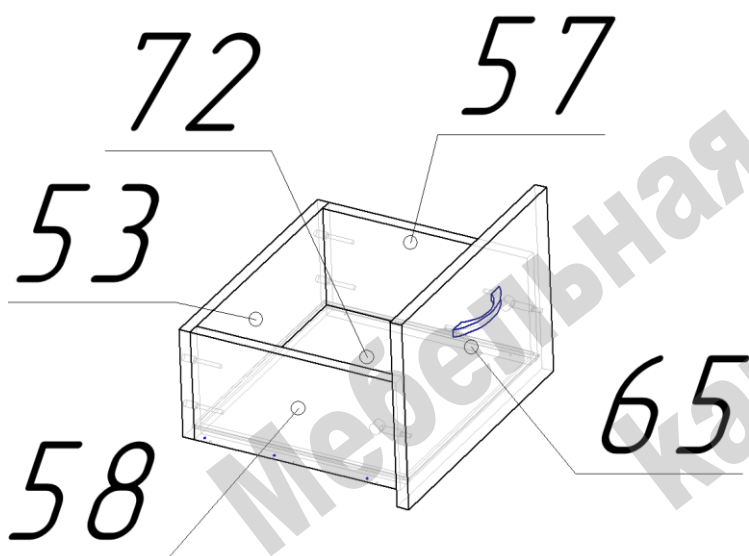
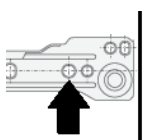
- Закрепить панели-усилители 24, согласно схеме, на деталях 41 при помощи саморезов 4x25, а на детали 28 при помощи конфирматов.
- Разложить деревянные ламели 69.

Ламели саморезами не крепить



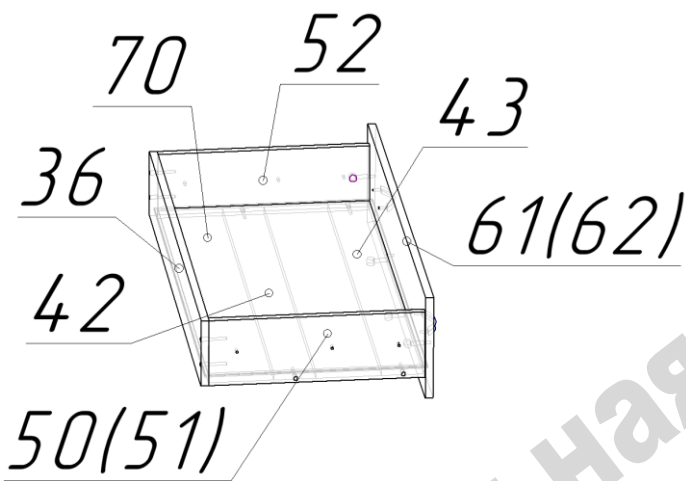
Сборка лестницы:

- На нижние торцы деталей 5 и 6 установить пластиковые подпятники при помощи гвоздей.
- На боковинах 5 и 6 закрепить ответные части роликовых направляющих для ящиков при помощи саморезов 3,5x16. Стрелка на рисунке показывает место первого самореза.
- Произвести сборку лестницы по схеме при помощи конфирматов.
- Для усиления с нижней стороны ступеней 30, 39 при помощи саморезов 3,5x16 установить металлические уголки.
- Скрепить конструкцию лестницы с боками 2 и 15 (3 и 14) кровати при помощи стяжек межсекционных в соответствии с вариантом сборки, для чего просверлить в нужных местах отверстия Φ 5 мм.

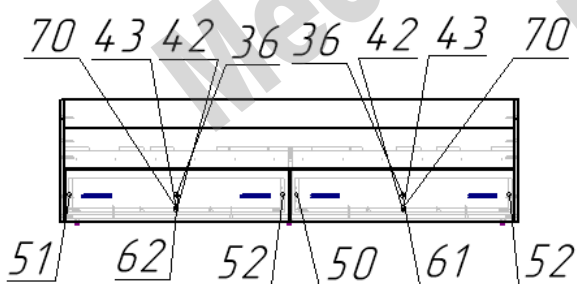


Сборка ящика лестницы:

- Соединить детали 53, 57, 58 по схеме при помощи конфирматов.
- В пазы вставить дно ящика 72.
- Присоединить фасад 65 при помощи стяжек эксцентриковых.
- На нижние торцы боковин 57, 58 установить направляющие роликами к задней стенке 53.
- Установить ручки.

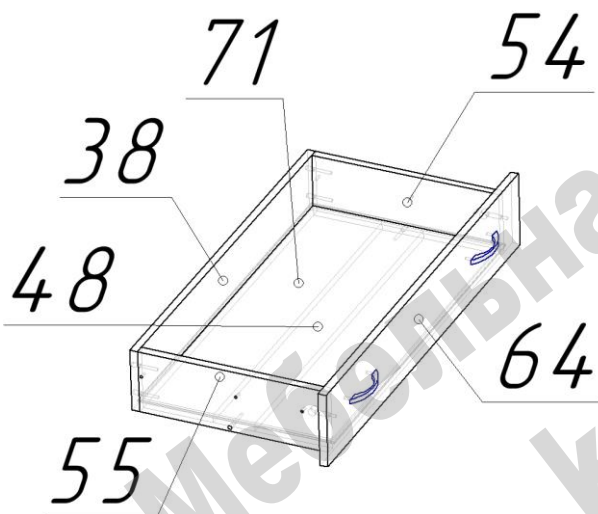


Детализировка правого/левого ящика выкатной кровати



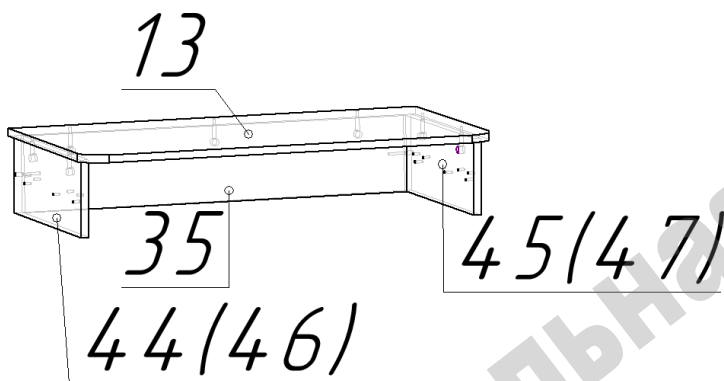
Сборка ящика выкатной кровати:

- Соединить детали 36, 42, 43, 50(51), 52 по схеме при помощи конфирматов в зависимости от расположения ящика.
- В пазы вставить дно ящика 70.
- Присоединить фасад 61(62) при помощи стяжек эксцентриковых.
- Установить шариковые направляющие полного выдвижения.
- Установить ручки.



Сборка ящика столика выдвижного:

- Соединить детали 38, 48, 54, 55 при помощи конфирматов по схеме.
- В пазы вставить дно ящика 71.
- Присоединить фасад 64 при помощи стяжек эксцентриковых.
- Установить шариковые направляющие полного выдвижения.
- Установить ручки.

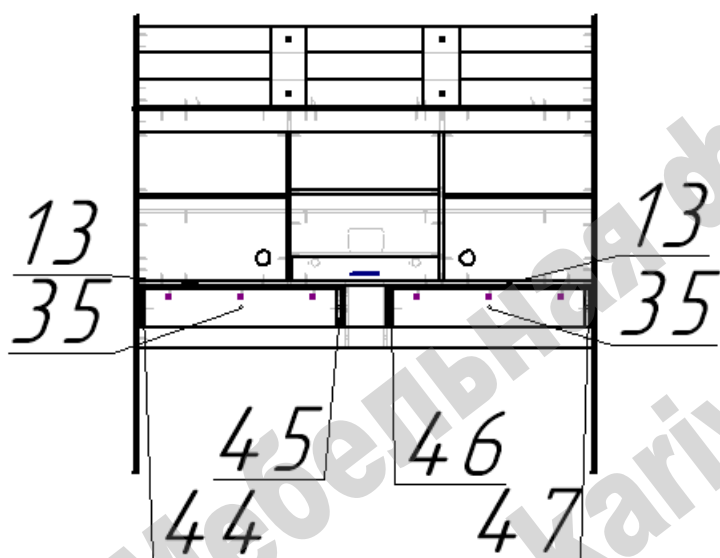


Сборка ящика столика выдвижного:

- Закрепить ответные части шариковых направляющих полного выдвижения на боках 16 и 17 с внешней и внутренней стороны.
- Прикрепить к детали 35 детали 44(46) и 45(47) при помощи конфирматов.
- Наложить на собранную конструкцию деталь 13 и прикрепить при помощи стяжек эксцентриковых.
- Вставить выдвижной столик в корпус кровати, а внутрь столика вставить ящик столика выдвижного.



Детализировка правого/левого
столика выдвжного



Перечень фурнитуры:

	Наименование	Кол-во		Наименование	Кол-во		Наименование	Кол-во
	Конфирмат 7x50	240		Заглушка для конфирмата	130		Направляющие роликовые	3
	Евровинт 6x11	84		Ролик прямоходный	6		Шариковые направляющие полного выдвжения	6
	Саморез 3,5x16	74		Стяжка межсекционная	6		Уголок мебельный	6
	Саморез 4x25	32		Шкант 8x30	4		Ручка скоба	12
	Эксцентрик 16 мм	45		Ключ шестигранный	1		Винт для ручки М4	24
	Шток стяжки эксцентриковой	45		Гвоздь 20 мм	24		Подпятник пластиковый	12
				Петля вкладная	2			