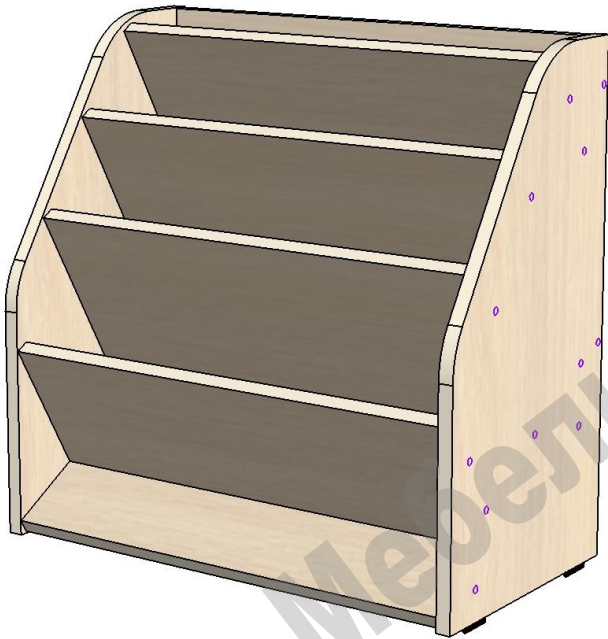


СХЕМА СБОРКИ Стеллаж для книг Сказка ДС-23

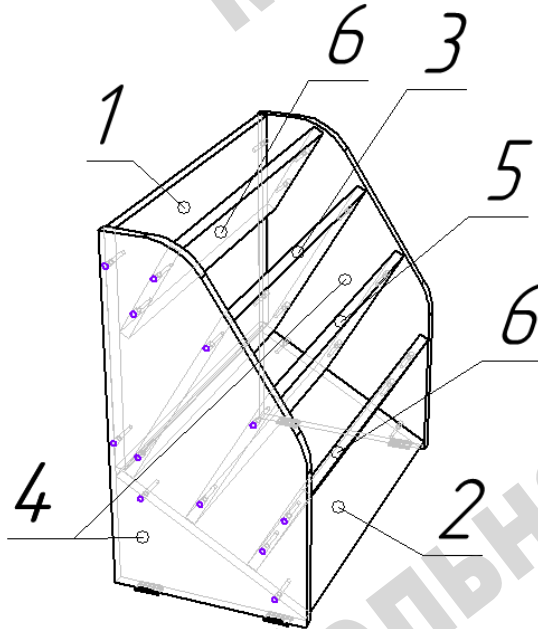


Сборка:

- К деталям 4 на нижние торцы прикрепить подпятники пластиковые гвоздями.

- Присоединить к боковине 4 схеме на конфирматы детали 1, 2, 3, 5, 6.

- Конфирматами прикрепить вторую боковину 4.



Перечень деталей

Поз.	Код детали	Длина	Ширина	Толщина	Кол-во
1	00304-001	536	372	16	1
2	00304-002	536	339	16	1
3	00304-003	536	320	16	1
4	00304-004	560	302	16	2
5	00304-005	536	264	16	1
6	00304-006	536	165	16	2

Перечень фурнитуры

	Наименование	Кол-во
	Конфирмат 7x50	24
	Подпятник пластиковый	4
	Гвоздь 20 мм	8
	Заглушка для конфирмата	24
	Ключ шестигранный	1