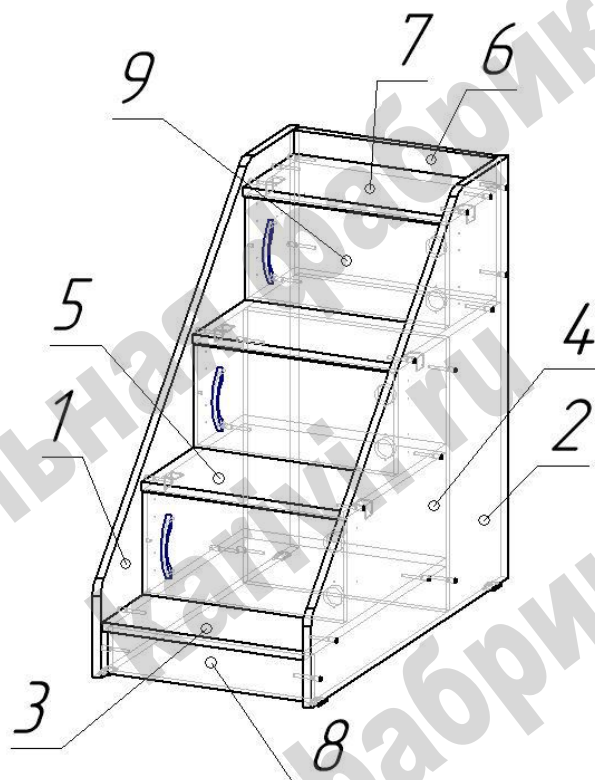


## СХЕМА СБОРКИ Лестница прямая ЛУ-02



### Сборка кровати:

- На нижние торцы деталей 1 и 2 установить пластиковые подпятники при помощи гвоздей.
- Присоединить к боковинам 1 и 2 детали 3, 4, 5, 6, 7 при помощи конфирматов.
- На нижние пласти ступеней 5 и 7 установить металлические уголки при помощи саморезов 3,5x16.
- Установить фасады 9.

**Уголки устанавливать ОБЯЗАТЕЛЬНО для усиления конструкции лестницы!**

### Перечень деталей

Поз.	Наименование	Длина	Ширина	Толщ.	Кол.
1	Боковина	770	812	16	1
2	Боковина	770	812	16	1
3	Ступень	388	582	16	1
4	Ребро	501	388	16	1
5	Ступень	388	420	16	2
6	Ребро	388	267	16	1
7	Ступень	388	210	16	1
8	Цоколь	388	85	16	1
9	Фасад	384	188	16	3

### Перечень фурнитуры

	Наименование	Кол-во
	Конфирмат 7x50	26
	Ручка-скобка	3
	Винт М4 для ручки	6
	Полкодержатель	3
	Саморез 3,5x16	48
	Уголок металлический	6
	Петля мебельная вкладная	6
	Гвоздь 20 мм	8
	Подпятник пластиковый	4
	Заглушка для конфирмата	24
	Ключ шестигранный	1