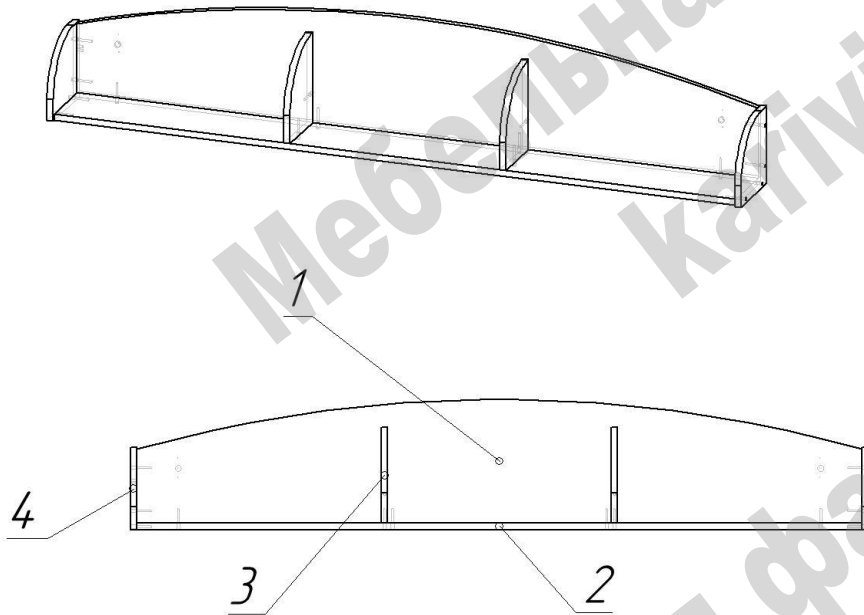


Полка Л-07

СХЕМА СБОРКИ



Сборка полки:

- Сборку изделия следует производить осторожно на ровной горизонтальной поверхности. Во избежание царапин и сколов используйте подкладочный материал: гофрокартон, бумагу, ткань и т.п.

- На задней стенке 1 установить скрытые навески при помощи саморезов 3,5x16.

- Присоединить к задней стенке 1 подкосы 3 и боковины 4 при помощи конфирматов.

- Закрепить полку к стене на скрытые навесы и при необходимости к шкафам при помощи стяжек межсекционных (предварительно выполнив отверстия в боковинах 4 диаметром 5 мм).

Перечень фурнитуры

	Наименование	Кол-во
	Конфирмат 7x50	16
	Саморез 3,5x16	4
	Заглушка для конфирмата	14
	Ключ шестигранный	1
	Подвес скрытый	2