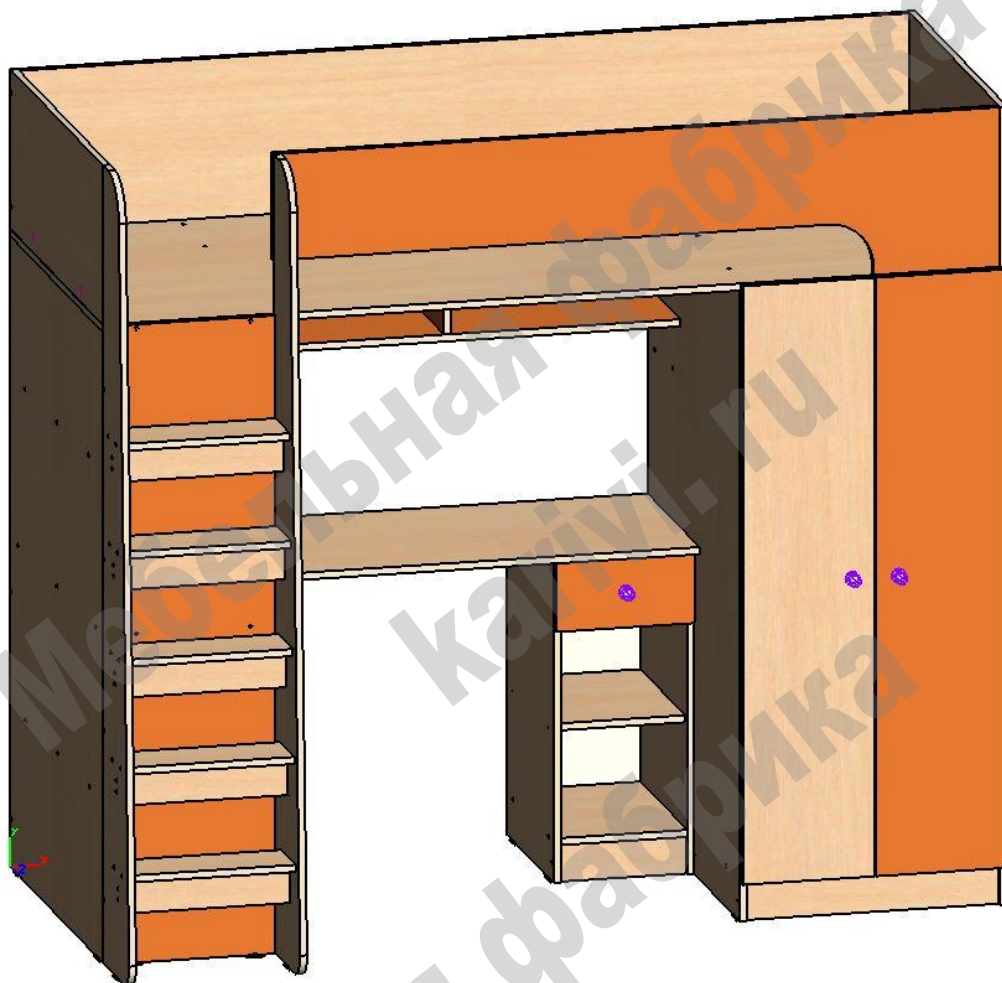


Кровать-чердак «Астра 10»

Схема сборки

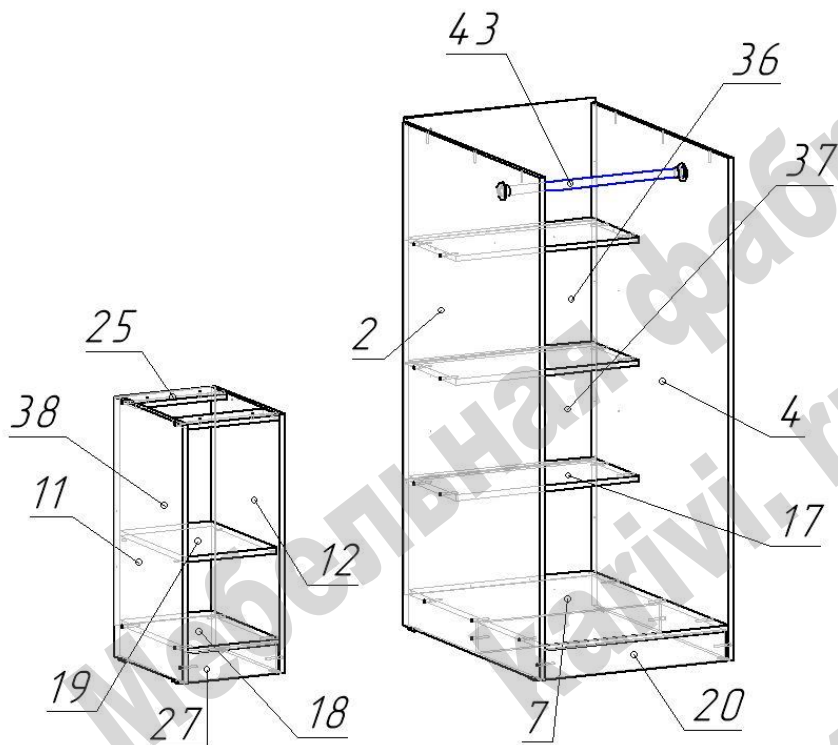


Перечень деталей:

№	Код детали	Длина	Ширина	Толщина	Кол-во
1	00047-001	2034	832	16	1
2	00047-002	1424	832	16	1
3	00047-003	1424	832	16	1
4	00047-004	1424	832	16	1
5	00047-005	1416	832	16	1
6	00047-006	2000	360	16	1
7	00047-007	568	832	16	1
8	00047-008	1800	237	16	1
9	00047-009	1800	237	16	1
10	00047-010	1351	296	16	1
11	00047-011	734	420	16	1
12	00047-012	734	420	16	1
13	00047-013	832	361	16	1
14	00047-014	816	368	16	1
15	00047-015	832	360	16	1
16	00047-016	734	368	16	1
17	00047-017	568	288	16	3
18	00047-018	284	420	16	1
19	00047-019	284	400	16	1
20	00047-020	568	85	16	2

№	Код детали	Длина	Ширина	Толщина	Кол-во
21	00047-021	368	130	16	5
22	00047-022	384	100	16	1
23	00047-023	384	100	16	1
24	00047-024	368	85	16	5
25	00047-025	284	100	16	2
26	00047-026	259	100	16	1
27	00047-027	284	85	16	1
28	00047-028	1633	360	16	1
29	00047-029	1440	368	16	1
30	00047-030	1351	296	16	1
31	00047-031	1048	296	16	1
32	00047-032	832	368	16	1
33	00047-033	304	296	16	1
34	00047-034	204	296	16	1
35	00047-035	312	160	16	1
36	00047-036	346	596	3	2
37	00047-037	325	596	3	2
38	00047-038	645	312	3	1
39	00047-039	241	398	3	1
40	00047-043	564			1

Перед сборкой определить с какой стороны (слева или справа) будет находиться шкаф для одежды. Сборку начинать со шкафа.



Сборка шкафа.

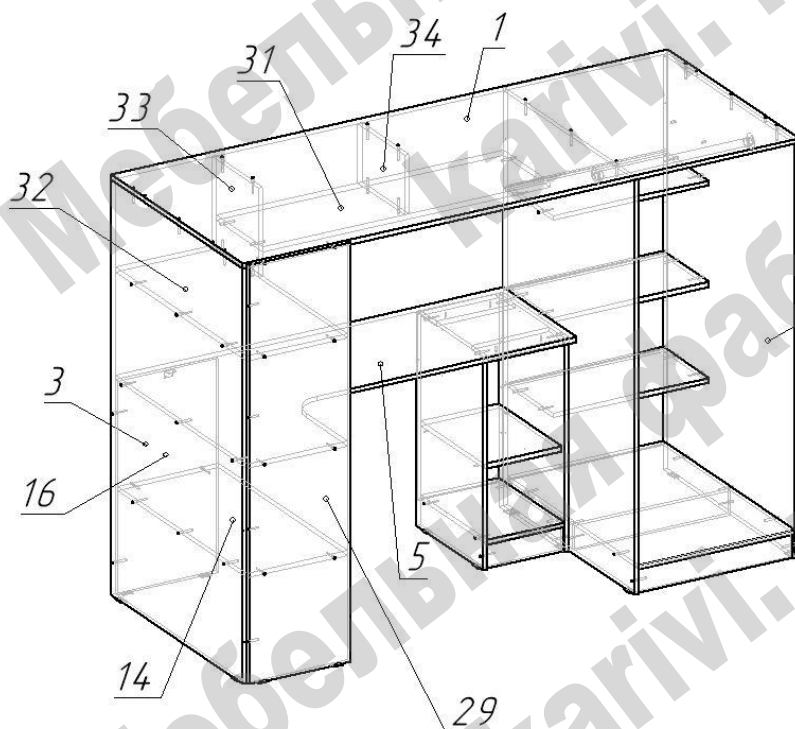
- Сборку изделия выполнять в положении изделия лежа.
- На нижние торцы боковин 2 и 4 установить пластиковые подпятники при помощи гвоздей.
- К боковине 2 присоединить детали 7, 17 и 20 при помощи конфирматов.
- Присоединить боковину 4.
- Установить штангу с фланцами при помощи саморезов 3,5x16.

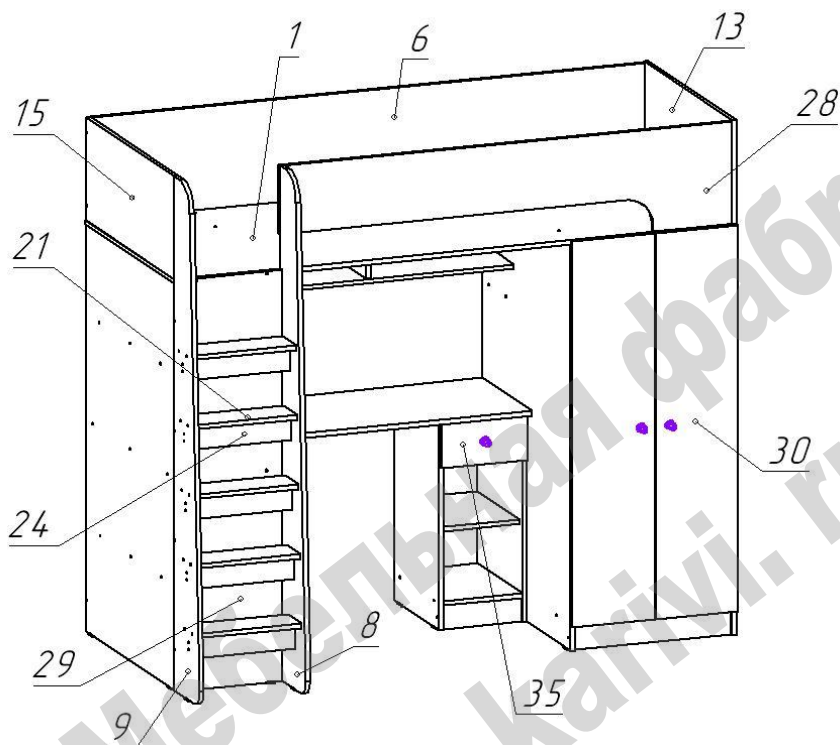
Сборка тумбы.

- На нижние торцы боковин 11 и 12 установить пластиковые подпятники при помощи гвоздей.
- На боковины 11 и 12 установить направляющие для ящиков при помощи саморезов 3,5x16. На картинке показано отверстие на направляющей для первого самореза.
- К боковине 11 присоединить детали 18, 19, 35 и 27 при помощи конфирматов.
- Установить заднюю стенку 28 при помощи гвоздей.

Сборка корпуса кровати.

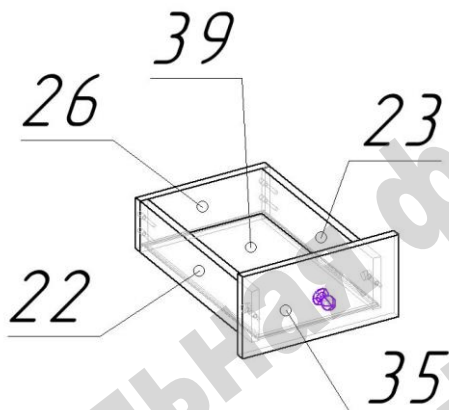
- На нижние торцы деталей 3, 14, 16 и 29 установить пластиковые подпятники при помощи гвоздей.
- К детали 3 присоединить детали 14, 16, 29, 32 при помощи конфирматов.
- Присоединить дно 1 к боковинам 2, 3, 4 при помощи конфирматов.
- Установить столешницу 5.
- Присоединить столешницу 5 к деталям 3 и 29 при помощи конфирматов, к детали 16 уголком металлическим саморезами 3,5x16.
- К тумбе присоединить столешницу 5 при помощи саморезов 4x25.
- Присоединить детали 33, 34, 31 при помощи конфирматов. При необходимости досверлить отверстия в боковинах 2 и 4 для крепления детали 31.





Сборка спального места.

- Присоединить деталь 6 к дну 1 при помощи конфирматов.
- Присоединить деталь 15 дну 1 и детали 6.
- Установить деталь 13 при помощи стяжек эксцентриковых к дну 1 и конфирматов к детали 6.
- К детали 29 присоединить детали 8 и 9 при помощи конфирматы. Деталь 9 закрепить к детали 15 при помощи шкантов.
- Установить ступени 21 и ребра 24.
- Присоединить деталь 28 к дну 1 и боковине 8 при помощи конфирматов.
- Установить фасады 30 и отрегулировать их.



Сборка ящика.

- Соединить между собой детали 22, 23, 26 при помощи конфирматов.
- В пазы вставить 39 дно ящика.
- Присоединить фасад 35 при помощи стяжек эксцентриковых.
- На нижние торцы боковин ящика установить направляющие при помощи саморезов 3,5x16. Ролик расположить со стороны задней стенки ящика 26.
- Установить ручку на фасад.

Перечень фурнитуры:

	Наименование	Кол-во		Наименование	Кол-во
	Конфирмат 7x50	140		Петля Накладная	6
	Саморез 3,5x16	44		Подпятник пластиковый	16
	Саморез 4x25	4		Гвоздь 20 мм	102
	Ручка-кнопка	3		Заглушка для конфирмата	97
	Винт для ручки М4	3		Шкант	2
	Шток стяжки эксцентриковой	6		Уголок металлический	1
	Эксцентрик 15 мм	6		Направляющие 400мм	1
	Полкодержатель	4		Ключ шестигранный	1
	Фланец	2			