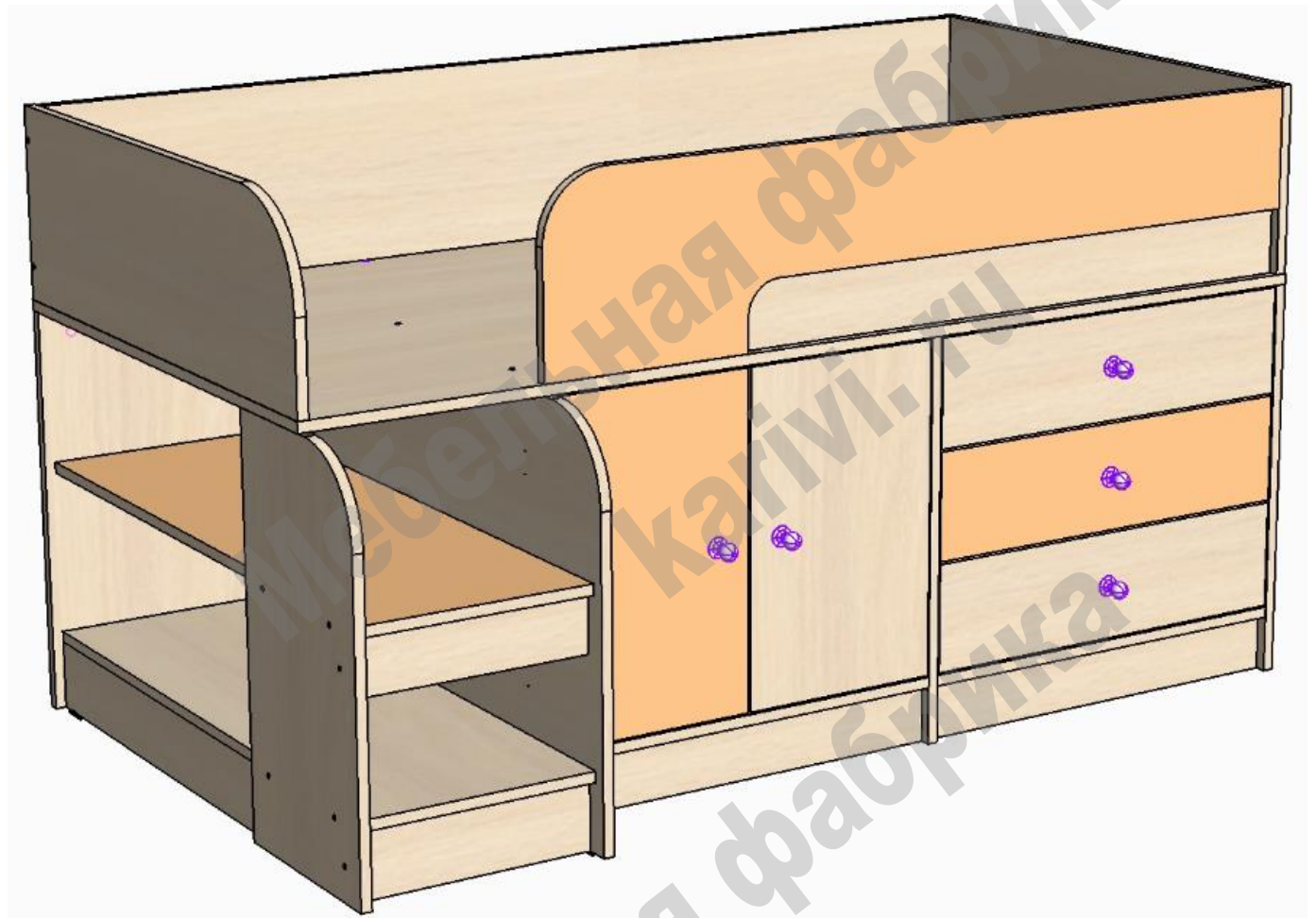


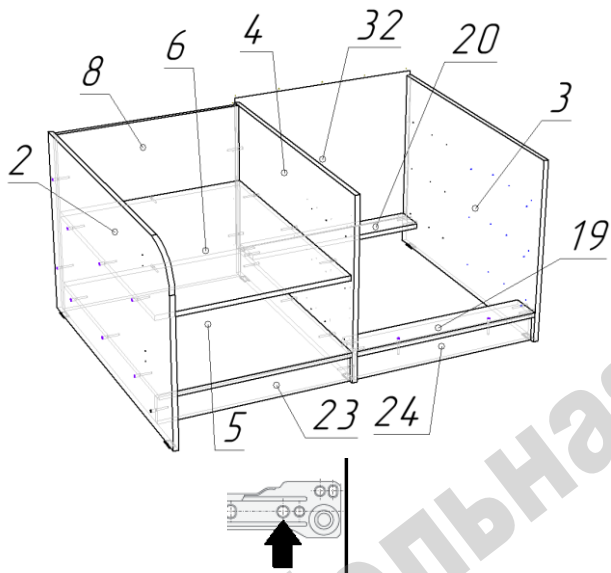
# «Астра 9/1»

Схема сборки



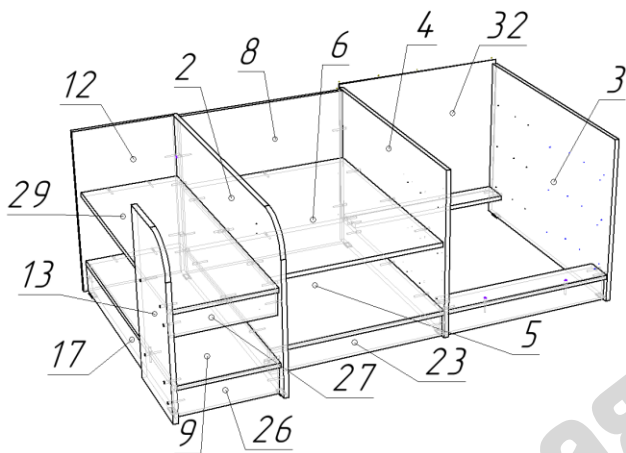
## Перечень деталей:

Поз.	Код детали	Длина	Ширина	Толщина	Кол-во	Поз.	Код детали	Длина	Ширина	Толщина	Кол-во
1	00403-001	1634	849	16	1	18	00403-018	587	145	16	3
2	00403-002	990	601	16	1	19	00403-019	612	100	16	1
3	00403-003	849	601	16	1	20	00403-020	612	100	16	1
4	00403-004	848	601	16	1	21	00403-021	384	145	16	3
5	00403-005	816	612	16	1	22	00403-022	384	145	16	3
6	00403-006	800	612	16	1	23	00403-023	612	85	16	1
7	00403-007	1600	283	16	1	24	00403-024	612	85	16	1
8	00403-008	612	601	16	1	25	00403-025	555	85	16	3
9	00403-009	955	344	16	1	26	00403-026	344	101	16	1
10	00403-010	848	284	16	1	27	00403-027	344	85	16	1
11	00403-011	848	284	16	1	28	00403-028	1256	283	16	1
12	00403-012	601	360	16	1	29	00403-029	955	344	16	1
13	00403-013	601	309	16	1	30	00403-030	494	302	16	1
14	00403-014	494	302	16	1	31	00403-031	608	162	16	1
15	00403-015	976	150	16	1	32	00403-032	528	640	3	1
16	00403-016	608	162	16	2	33	00403-033	569	398	3	3
17	00403-017	923	101	16	1						

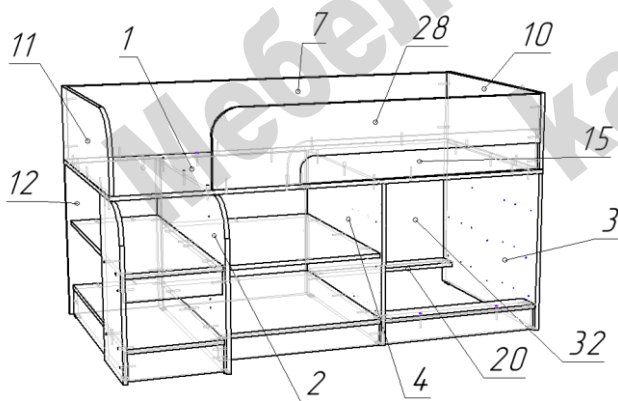


### Сборка каркаса:

- Сборку возможно выполнять, располагая его горизонтально. Каркас собирается одинаково для левого и правого расположения лестницы. Переворачивается детали 1 и 9. Деталь 3 поворачивается на 180 градусов. Остальные детали по необходимости меняются местами.
- На нижние торцы деталей 2, 3, 4, 17 установить пластиковые подпятники при помощи гвоздей.
- В зависимости от конфигурации право/лево закрепить саморезами 3,5\*16 на деталях 3 и 4 роликовые направляющие. Стрелка указывает положение первого самореза. (Деталь 3 поворачивается на 180 градусов.)
- В зависимости от конфигурации право/лево собрать на конфирматы по схеме детали 3, 4, 19, 20.
- К собранной конструкции конфирматами по схеме присоединить детали 2, 5, 6, 8, 23.
- Присоединит конфирматами к детали 19 деталь 24.

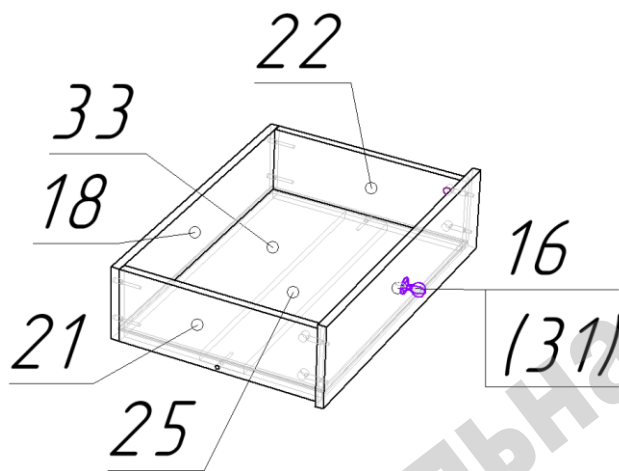


- К детали 9 конфирматом по схеме присоединить деталь 17.
- К детали 2 конфирматами по схеме присоединить детали 9, 12, 26, 27, 29, соединив их между собой и с деталью 13.



- На собранную конструкцию наложить деталь 1, сместив ее несколько вперед. К детали 1 конфирматами присоединить деталь 7.
- С нижней стороны в деталь 1 вкрутить штоки эксцентриковых стяжек, затем соединить деталь 1 эксцентриковыми стяжками с деталью 12. С деталями 2, 3, 4, 13 деталь 1 соединить конфирматами.
- Деталь 10 соединить с деталью 1 шкантами, а детали 11, 15, 28 конфирматами.
- Связать конфирматами детали обвязки спального места 1 (детали 7, 10, 11, 15, 28).

- Установить и закрепить гвоздями заднюю стенку 32.



### Сборка ящика:

- Соединить конфирматами по схеме детали 18, 21, 22, 25.
- Вставить в пазы дно ящика 33.
- Эксцентриковыми стяжками присоединить фаса ящика 16(31)
- На нижние торцы деталей 21 и 22 установить направляющие роликами к задней стенке 18.

### Перечень фурнитуры:

	Наименование	Кол-во		Наименование	Кол-во		Наименование	Кол-во
	Конфирмат 7x50	103		Шток стяжки эксцентриковой	14		Заглушка для конфирмата	42
	Саморез 3,5x16	46		Эксцентрик 15 мм	14		Шкант 8x30	2
	Ручка-кнопка	5		Подпятник пластиковый	8		Ключ шестигранный	1
	Винт для ручки М4	5		Гвоздь 20 мм	33		Направляющие роликовые	3
				Петля вкладная	4			

**Изделия высотой более 100см рекомендуем дополнительно крепить к стене. Метизы для крепления к стене в комплект изделия не входят.**

**Предприятие-изготовитель оставляет за собой право вносить изменения в конструкцию изделия с целью улучшения технологических свойств мебели.**

**Производитель не несет ответственности за дефекты, появившиеся в результате несоблюдения покупателем правил транспортировки, сборки, эксплуатации и ухода за мебелью.**