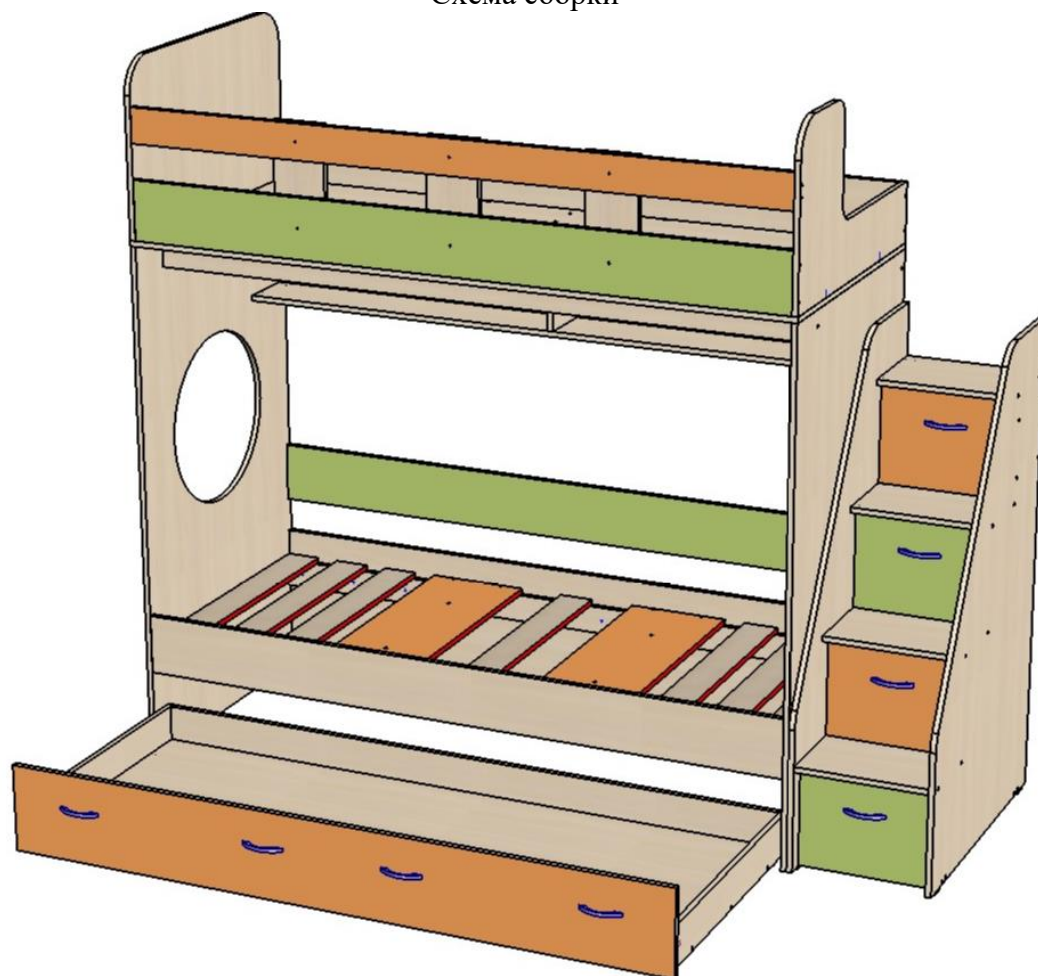


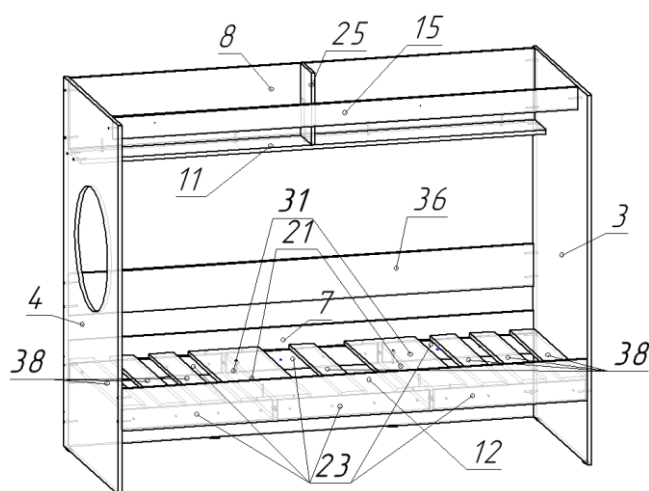
Кровать Юниор-1.3

Схема сборки



Перечень деталей

Поз.	Код детали	Длина	Ширина	Толщина	Кол-во	Поз.	Код детали	Длина	Ширина	Толщина	Кол-во
1	00119-001	1934	834	16	1	20	00119-020	774	116	16	1
2	00119-002	1848	758	16	1	21	00119-021	800	80	16	2
3	00119-003	1501	834	16	1	22	00119-022	370	150	16	3
4	00119-004	1501	834	16	1	23	00119-023	621	80	16	6
5	00119-005	1352	834	16	1	25	00119-025	168	292	16	1
6	00119-006	1352	834	16	1	26	00119-026	311	150	16	3
7	00119-007	1900	431	16	1	27	00119-027	300	150	16	3
8	00119-008	1900	292	16	1	28	00119-028	300	150	16	3
9	00119-009	501	834	16	1	29	00119-029	368	100	16	2
10	00119-010	501	834	16	1	30	00119-030	1896	246	16	1
11	00119-011	1900	200	16	1	31	00119-031	800	287	16	2
12	00119-012	1900	170	16	1	32	00119-032	1900	100	16	1
13	00119-013	1900	170	16	1	33	00119-033	287	368	16	1
14	00119-014	1848	116	16	1	34	00119-034	278	364	16	1
15	00119-015	1900	90	16	1	35	00119-035	1900	170	16	1
16	00119-016	287	368	16	1	36	00119-036	1900	170	16	1
17	00119-017	368	255	16	3	37	00119-037	278	364	16	2
18	00119-018	368	255	16	1	38	00119-038	797	100	16	7
19	00119-019	774	116	16	1	39	00119-039	325	298	3	3



- Прикрепить монтажки 23 к ребру заднему 7 и царге передней 12 саморезами 4x25.

Сборку каркаса выполнять в горизонтальном положении (лежа):

- Закрепить подпятники к боковинам 3 и 4 с помощью гвоздей.

- К боковинам 3 и 4 закрепить детали 7, 8, 11, 12, 15 конфирматами.

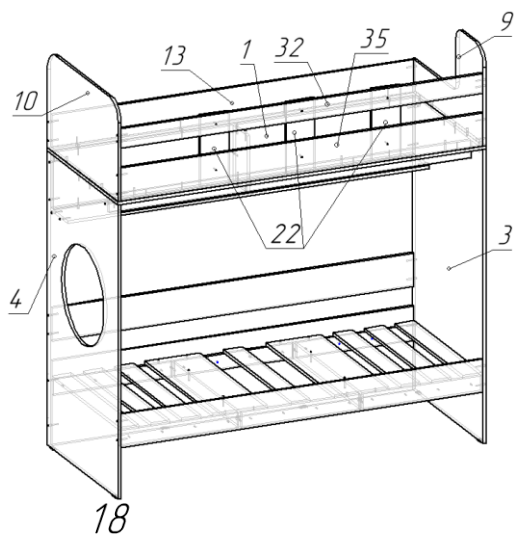
Установить получившуюся конструкцию в вертикальное положение.

- Закрепить ребра 21 к детали 7 конфирматами, а к детали 12 стяжкой эксцентриковой.

- Установить и закрепить усилители 31 на деталях 21 конфирматами, а на монтажках 23 при помощи саморезов 4x25.

- Разложить ламели деревянные 38.

Ламели не крепить.



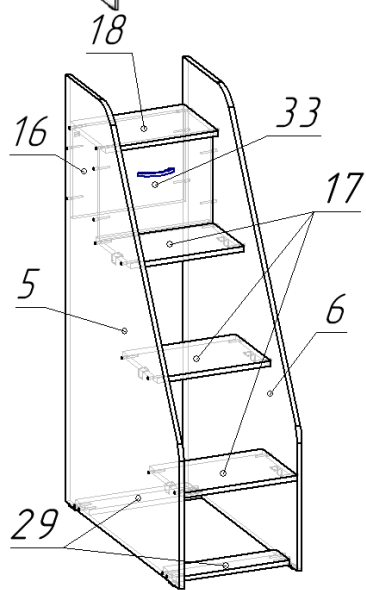
Сборка верхнего спального места:

- Наложить на собранную конструкцию деталь 1 (спальное место) и закрепить конфирматами.

- На деталь 1 установить борта 13 и 35 и закрепить конфирматами, а спинки 9 и 10 шкантами.

- Прикрепить к спинкам 9 и 10 фасад 32, а также борта 13 и 35 конфирматами.

- Прикрепить при помощи стяжек межсекционных перемычки 22 к деталям 32 и 35.



Сборка лестницы:

- К бокам лестницы 5 и 6 с помощью гвоздей прикрепить подпятники.

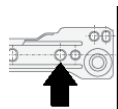
- С помощью саморезов 3,5x16 мм прикрепить роликовые направляющие к бокам 3 и 4.

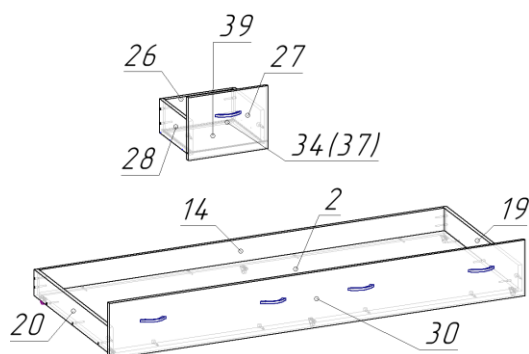
- Собрать конструкцию согласно схемы при помощи конфирматов.

- К низу ступеней, по центру, закрепить с помощью саморезов 3,5x16 мм уголки металлические.

Обязательно укрепить ступени 17 (снизу) уголками!

Установить лестницу на место и закрепить её к боковине кровати с помощью стяжек межсекционных. Сквозное отверстие диаметром 5 мм выполнить самостоятельно.





Сборка ящиков лестницы:

- Соединить детали 26, 27, 28 на конфирматы. В паз вставить Дно ящика 39.
- С помощью эксцентриковой стяжки закрепить фасад 34 (37).
- С помощью саморезов 3,5х16мм закрепить роликовые направляющие.

Сборка выкатного спального места:

- Прикрепить к дну ящика 2 конфирматами детали 14, 19, 20. Также соединить эти детали между собой конфирматами.
- С помощью эксцентриковой стяжки закрепить фасад ящика 30.
- На дно ящика установить опоры роликовые при помощи саморезов 3,5х16 мм.
- Установить ручки на фасады ящика.

	Наименование	Кол-во		Наименование	Кол-во
	Конфирмат 7x50	131		Заглушка для конфирмата	46
	Саморез 3,5x16	66		Ролик прямоходный	6
	Саморез 4x25	32		Стяжка межсекционная	8
	Винт для ручки М4	16		Шкант 8x30	4
	Шток стяжки эксцентриковой	14		Ключ шестигранный	1
	Эксцентрик 15 мм	14		Направляющие роликовые	3
	Подпятник пластиковый	10		Уголок мебельный	6
	Гвоздь 20 мм	20		Ручка скоба м.д. 96	8