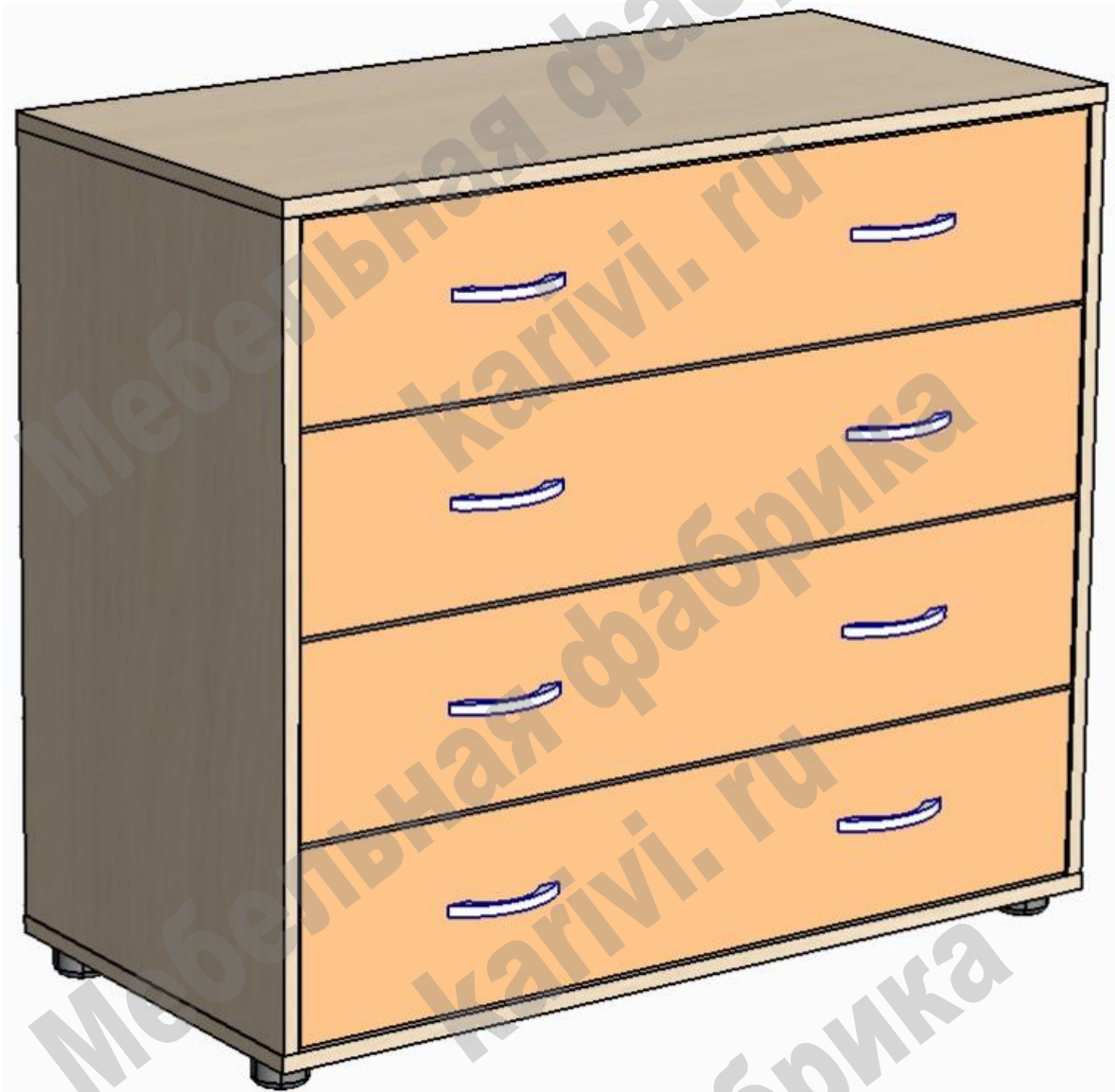


## Комод Дельта 25

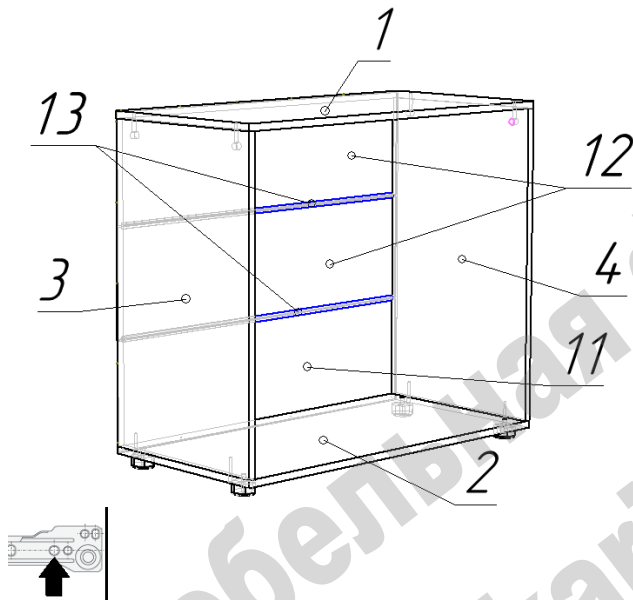
Схема сборки



### Перечень деталей:

Поз.	Код детали	Длина	Ширина	Толщина	Кол-во	Поз.	Код детали	Длина	Ширина	Толщина	Кол-во
1	00419-001	876	429	16	1	8	00419-008	384	140	16	4
2	00419-002	876	428	16	1	9	00419-009	838	176	16	4
3	00419-003	723	428	16	1	10	00419-010	799	398	3	4
4	00419-004	723	428	16	1	11	00419-011	869	248	3	1
5	00419-005	817	140	16	4	12	00419-012	869	248	3	2
6	00419-006	785	85	16	4	13	00419-013	842			2
7	00419-007	384	140	16	4						

### Сборка комода:



- Сборку возможно производить в горизонтальном положении.

- На детали 3 и 4 при помощи саморезов 3,5x16 установить ответные части направляющих для ящиков. Стрелка указывает положение первого самореза.

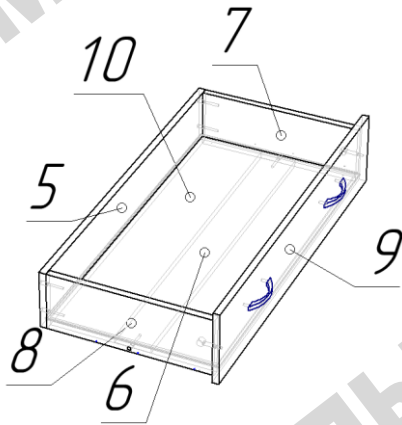
- Соединить детали 2, 3, 4 по схеме при помощи конфирматов.

- К собранной конструкции эксцентриковыми стяжками присоединить деталь 1.

- На нижнюю плоскость детали 4 установить регулируемые опоры.

- При помощи гвоздей прикрепить задние стенки 11, 12, произведя стыковку через профили соединения ДВП

### Сборка ящика:



- По схеме конфирматами соединить детали 5, 6, 7, 8.

- В пазы вставить дно ящика 10.

- При помощи стяжек эксцентриковых прикрепить фасад 9.

- С нижних торцов боковин 7 и 8 прикрепить направляющие роликами к задней стенке.

### Перечень фурнитуры:

	Наименование	Кол-во		Наименование	Кол-во		Наименование	Кол-во
	Конфирмат 7x50	28		Шток стяжки эксцентриковой	12		Заглушка для конфирмата	4
	Саморез 3,5x16	40		Эксцентрик 15 мм	12		Ключ шестигранный	1
	Ручка скоба	8		Гвоздь 20 мм	28		Направляющие роликовые	4
	Винт для ручки М4	16					Опора регулируемая	41

Изделия высотой более 100см рекомендуем дополнительно крепить к стене. Метизы для крепления к стене в комплект изделия не входят.

Предприятие-изготовитель оставляет за собой право вносить изменения в конструкцию изделия с целью улучшения технологических свойств мебели.

Производитель не несет ответственности за дефекты, появившиеся в результате несоблюдения покупателем правил транспортировки, сборки, эксплуатации и ухода за мебелью.