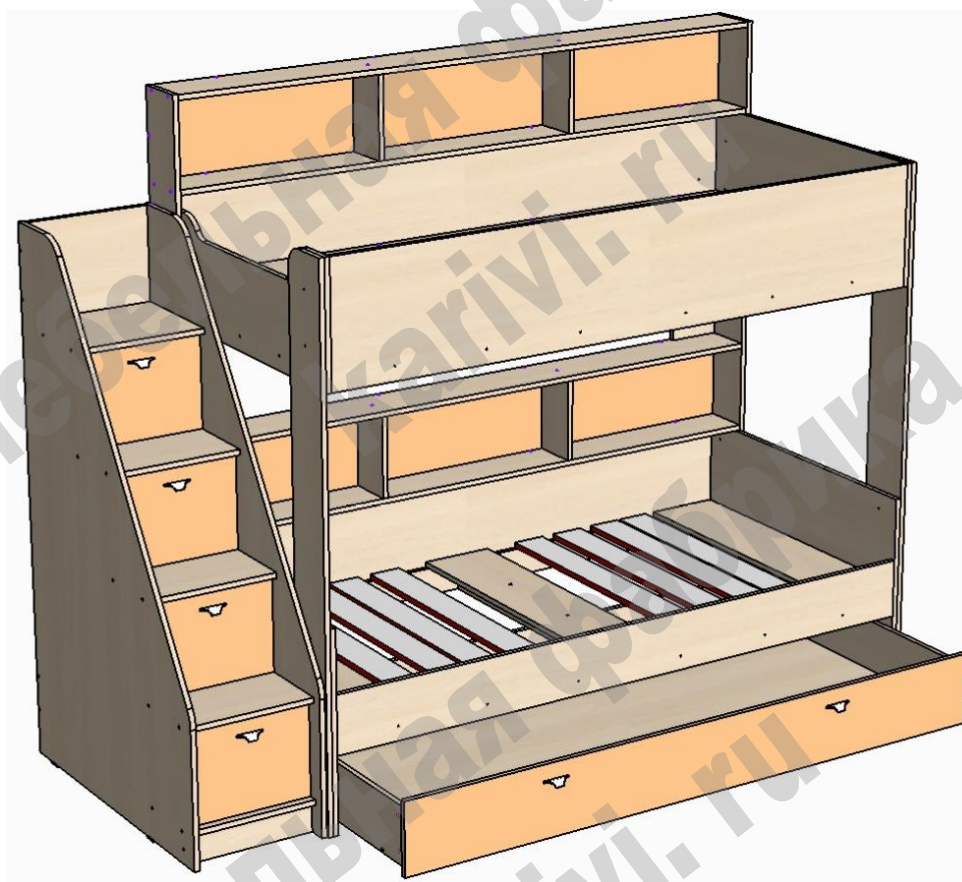


# Кровать Golden Kids 10.1

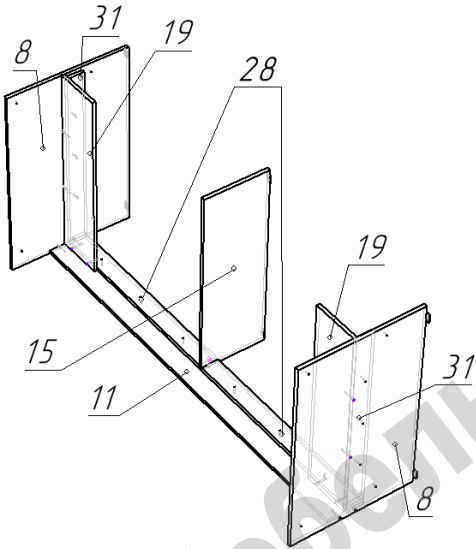
Схема сборки



## Перечень деталей:

Поз.	Код детали	Длина	Ширина	Толщина	Кол-во	Поз.	Код детали	Длина	Ширина	Толщина	Кол-во
1	00370-001	1900	900	16	1	22	00370-022	910	170	16	1
2	00370-002	1557	940	16	1	23	00370-023	1844	170	16	1
3	00370-003	1557	940	16	1	24	00370-024	368	323	16	1
4	00370-004	1844	894	16	1	25	00370-025	730	160	16	2
5	00370-005	1932	365	16	1	26	00370-026	368	294	16	1
6	00370-006	1932	365	16	1	27	00370-027	368	240	16	4
7	00370-007	1900	365	16	1	28	00370-028	942	85	16	2
8	00370-008	916	595	16	2	29	00370-029	942	85	16	2
9	00370-009	916	365	16	1	30	00370-030	868	85	16	2
10	00370-010	916	365	16	1	31	00370-031	868	85	16	2
11	00370-011	1900	175	16	1	32	00370-032	368	200	16	1
12	00370-012	1932	160	16	2	33	00370-033	343	150	16	4
13	00370-013	1932	160	16	2	34	00370-034	284	150	16	4
14	00370-014	1890	160	16	2	35	00370-035	284	150	16	4
15	00370-015	900	85	16	1	36	00370-036	250	144	16	4
16	00370-016	1607	160	16	1	37	00370-037	368	85	16	1
17	00370-017	1607	160	16	1	38	00370-038	1932	250	16	2
18	00370-018	900	220	16	1	39	00370-039	1896	216	16	1
19	00370-019	900	220	16	2	40	00370-040	362	272	16	4
20	00370-020	1900	85	16	2	41	00370-041	900	100	16	8
21	00370-021	910	170	16	1	42	00370-042	325	298	3	4

**Сборка изделия производится одинаково для правого/левого расположения лестницы. Меняются местами детали 9-10 и 16-17.**



- Сборку изделия возможно выполнять в положении лежа.

- На нижние торцы деталей 8 и 15 гвоздями закрепить подпятники пластиковые.

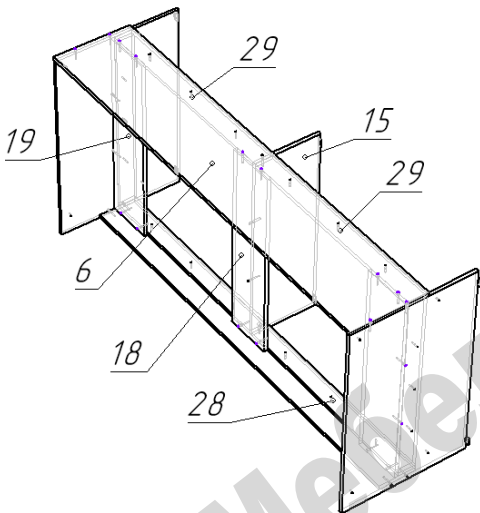
- Межсекционными стяжками детали 29 к детали 6, а детали 31 к деталям 8.

- Саморезами 4x25 присоединить детали 28 к детали 11.

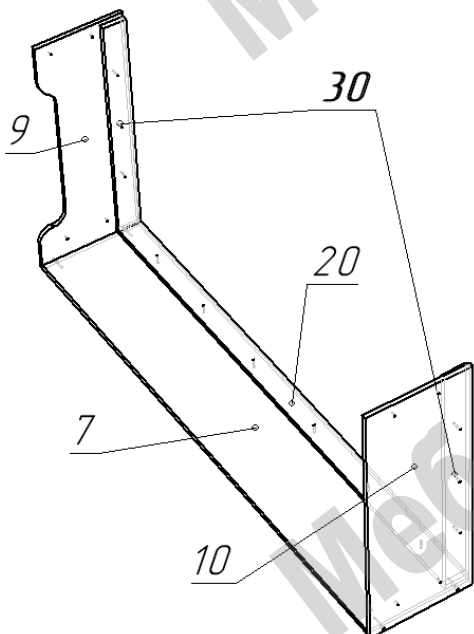
- Соединить по схеме детали 8 и 11 при помощи конфирматов.

- Деталь 15 присоединить эксцентриковой стяжкой к детали 11.

- Прикрепить конфирматами детали 19 к деталям 8 и 28.



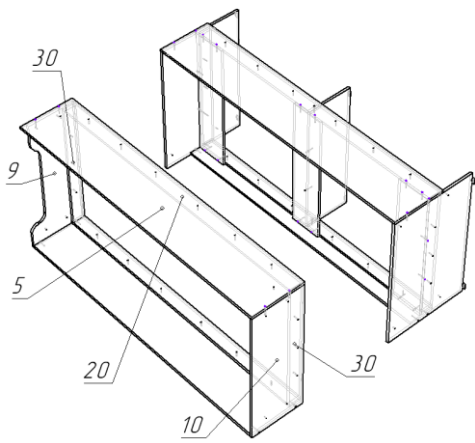
- Наложить и закрепить конфирматами по схеме детали 6 и 18.



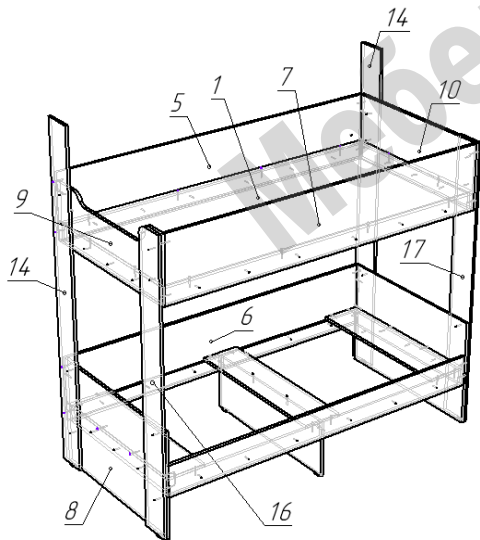
- Межсекционными стяжками прикрепить детали 30 к деталям 9 и 10, а деталь 20 (6 отверстий) к детали 5.

- Саморезами присоединить деталь 20 (11 отверстий) к детали 7.

- Соединить конфирматами по схеме детали 7, 9, 10.



- Наложить и закрепить конфирматами по схеме деталь 5.



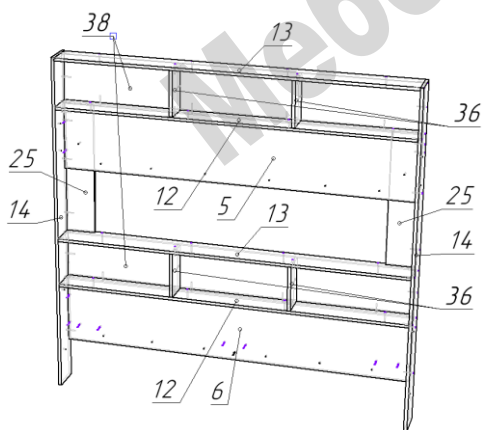
- На нижние торцы деталей 14, 16, 17 гвоздями прикрепить пластиковые подпятники.

- Собранные конструкции межсекционными стяжками соединить с деталями 14, 16, 17 (Шток стяжки вставлять снаружи).

- Перевести сборку в вертикальное положение.

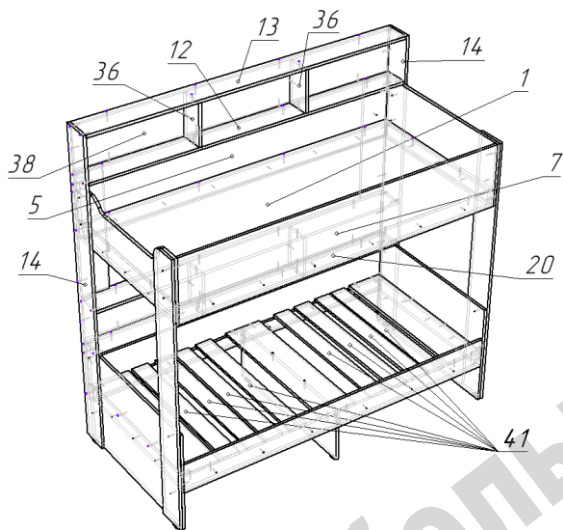
- Временно отвинтить винты нижних межсекционных стяжек, соединяющих детали 10, 14, 17 (правая часть верхнего спального места, если смотреть спереди).

- Завести деталь 1 (основание верхнего спального места) справа налево (если смотреть спереди) левым концом вниз и опустить на детали 20 и 30. Закрепить деталь 1 конфирматами. Вернуть на место винты нижних межсекционных стяжек детали 10 (-14,17).



- Установить по схеме и закрепить конфирматами детали полок 12, 13, 25, 26, 38. Детали 25 связать с деталью 5 межсекционными стяжками.

- Схема расположения деталей полок, отображенная без остальных деталей.



- Вид полок в общей конструкции.

- Разложить деревянные ламели 41.

**Ламели саморезами не крепить.**

### Сборка лестницы.

- На нижние торцы деталей 2 и 3 гвоздями прикрепить пластиковые подпятники.

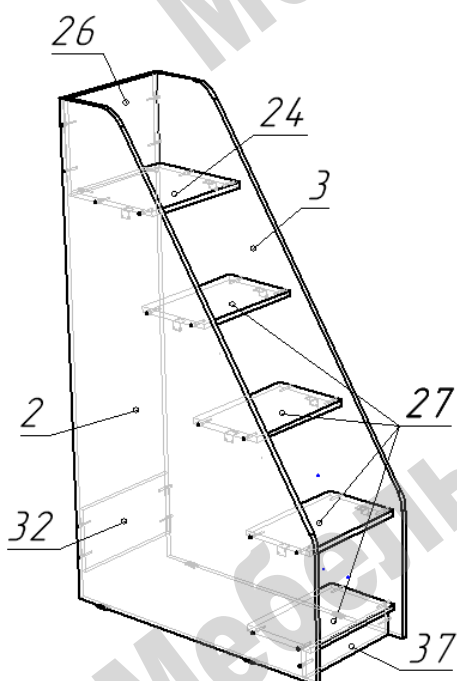
- На детали 2 и 3 установить направляющие для ящиков при помощи саморезов 3,5x16 (роликом к переднему краю). Стрелка указывает положение первого самореза.



- Конфирматами соединить по схеме деталь 2 с деталями 24, 26, 27, 32, 37.

- Наложить и присоединить по схеме деталь 3.

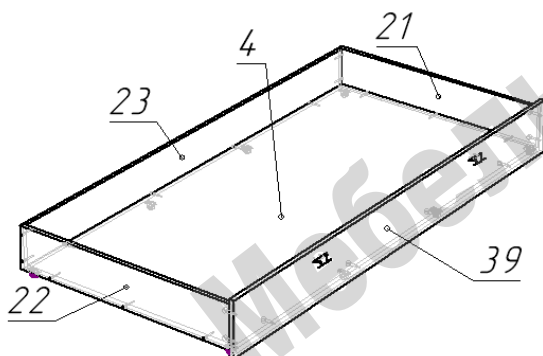
- Собранный лестницу присоединить к кровати межсекционными стяжками через детали 3(2) и детали 14, самостоятельно просверлив в нужных местах отверстия ф5мм.

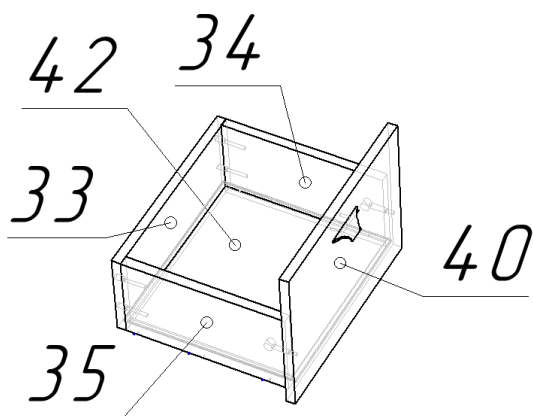


- Для сборки выкатного ящика соединить конфирматами по схеме детали 4, 21, 22, 23.

- К собранной конструкции ящика эксцентриковыми стяжками присоединить деталь 39.

- На нижнюю часть детали 4 саморезами 3,5\*16 прикрепить ролики прямоходные.





### Сборка ящика лестницы.

- Соединить конфирматами по схеме детали 33, 34, 35.

- В пазы вставить дно ящика 42.

- Присоединить фасад 40 при помощи стяжек эксцентриковых.

- На нижние торцы боковин ящика установить направляющие роликовые при помощи саморезов 3,5x16 (ролики направить к задней стенке ящика).

### Перечень фурнитуры:

	Наименование	Кол-во		Наименование	Кол-во		Наименование	Кол-во
	Конфирмат 7x50	177		Эксцентрик 15 мм	17		Стяжка межсекционная	58
	Саморез 3,5x16	88		Подпятник пластиковый	8		Ключ шестигранный	1
	Ручка мебельная	6		Гвоздь 20 мм	16		Направляющие роликовые	4
	Винт для ручки М4	12		Заглушка для конфирмата	100		Ролик прямоходный	8
	Шток стяжки эксцентриковой	17		Саморез 4x25	88		Уголок мебельный	8

Изделия высотой более 100см рекомендуем дополнительно крепить к стене. Метизы для крепления к стене в комплект изделия не входят.

Предприятие-изготовитель оставляет за собой право вносить изменения в конструкцию изделия с целью улучшения технологических свойств мебели.

Производитель не несет ответственности за дефекты, появившиеся в результате несоблюдения покупателем правил транспортировки, сборки, эксплуатации и ухода за мебелью.