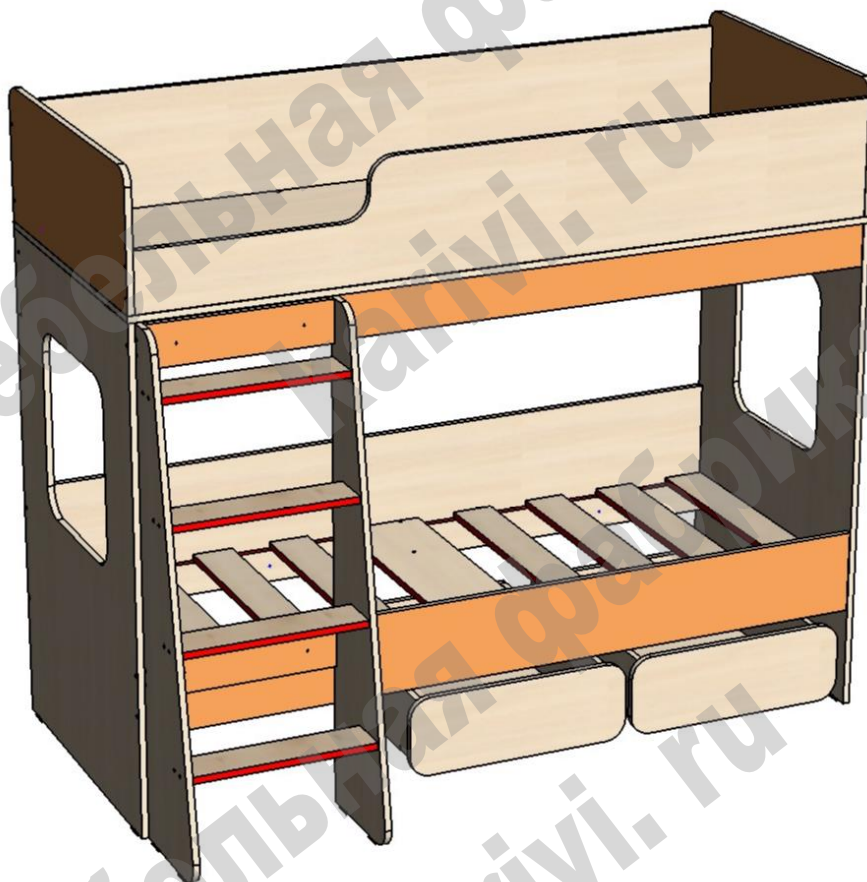


Кровать чердак «Л – 38»

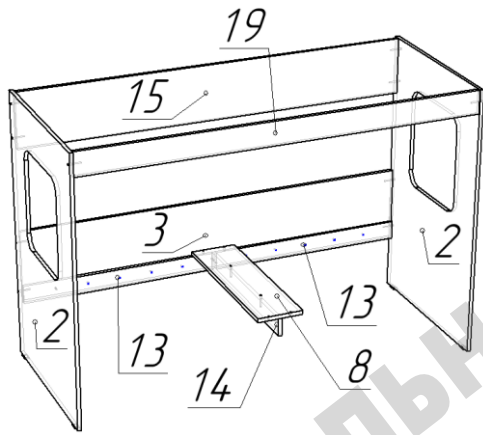
Схема сборки



Перечень деталей:

Поз.	Код детали	Длина	Ширина	Толщина	Кол-во	Поз.	Код детали	Длина	Ширина	Толщина	Кол-во
1	00153-001	1790	756	16	1	12	00153-012	486	160	16	2
2	00153-002	1192	755	16	2	13	00153-013	869	80	16	4
3	00153-003	1756	326	16	1	14	00153-014	719	80	16	1
4	00153-004	1756	278	16	1	15	00153-015	1756	250	16	1
5	00153-005	1756	278	16	1	16	00153-016	1756	196	16	1
6	00153-006	1190	280	16	2	17	00153-017	755	318	16	1
7	00153-007	454	568	16	2	18	00153-018	755	318	16	1
8	00153-008	719	200	16	1	19	00153-019	1756	103	16	1
9	00153-009	546	193	16	2	20	00153-020	430	100	16	2
10	00153-010	568	160	16	2	21	00153-021	716	100	16	8
11	00153-011	568	160	16	2	22	00153-022	430	100	16	4

Сборка кровати:



- Сборка кровати при правой/левой конфигурации производится одинаково. Симметрично меняется расположение необходимых деталей.

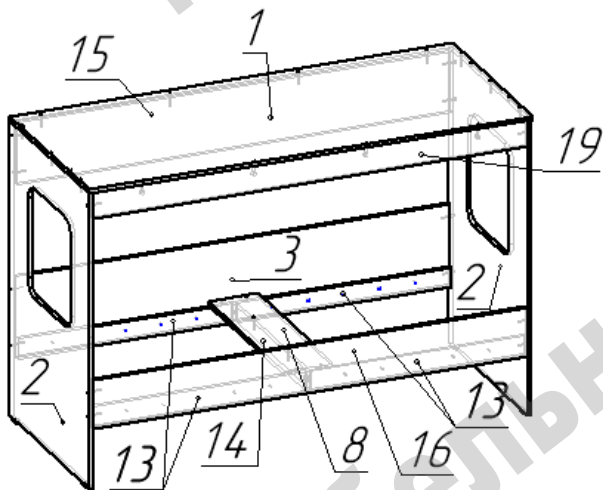
- Сборку кровати возможно производить в положении лежа.

- На нижние торцы деталей 2 установить пластиковые подпятники при помощи гвоздей.

- К деталям 3 и 16 при помощи саморезов 4x24 прикрепить детали 13.

- Соединить детали 2, 3 15, 19 при помощи конфирматов в соответствии со схемой.

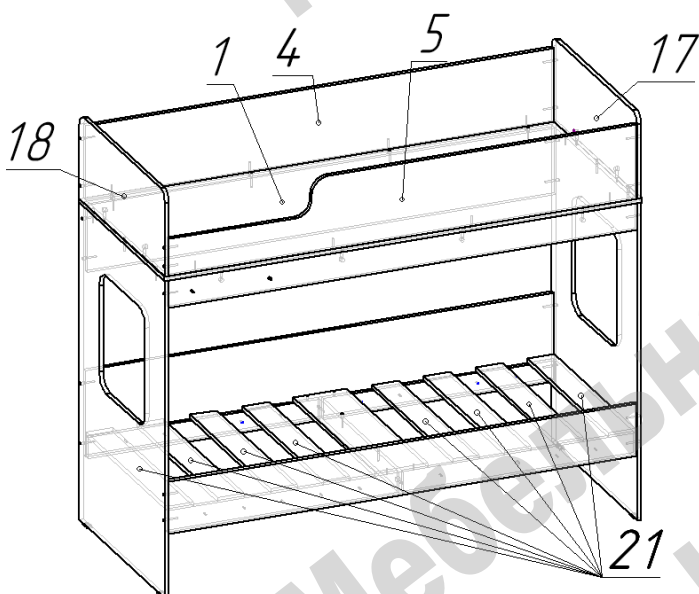
- Конфирматами соединить между собой детали 8 и 14 и прикрепить их к детали 3 при помощи конфирмата, а к деталям 13 при помощи саморезов 4x25.



- Деталь 16 (в сборке с деталями 13) прикрепить к детали 14 при помощи стяжки эксцентриковой, а деталь 8 прикрепить к деталям 13 (в сборке с деталью 16) при помощи саморезов 4x25.

- Перевести сборку в вертикальное положение.

- На собранную конструкцию наложить деталь 1 и закрепить при помощи конфирматов к деталям 2 и 15, а к детали 19 при помощи стяжек эксцентриковых.

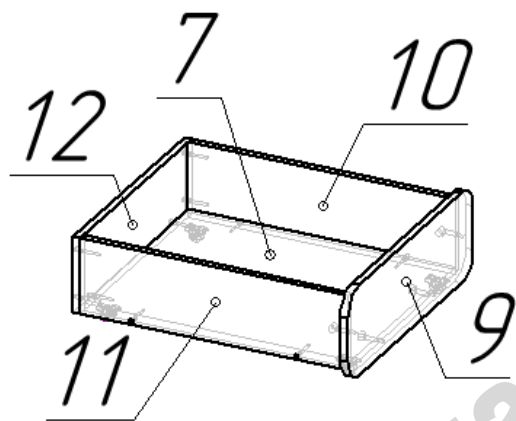


- Закрепить на детали 1 борта 4 и 5 при помощи конфирматов, а спинки 17 и 18 при помощи стяжек эксцентриковых.

- Связать детали ограждения спального места (4, 5, 17, 18) между собой при помощи конфирматов.

- Разложить деревянные ламели 21 на детали 13.

Ламели саморезами не крепить!!!



Сборка ящика выкатного:

- Соединить детали 7, 10, 11, 12 по схеме при помощи конфирматов.
- К собранной конструкции присоединить фасад 9 при помощи стяжек эксцентриковых.
- На нижнюю пластину детали 7 прикрепить ролики прямоходные при помощи саморезов 3,5x16.



Сборка лестницы:

- На детали 6 прикрепить подпятники пластиковые при помощи гвоздей.
- Закрепить на одной детали 6 ступени 20 при помощи конфирматов.
- Присоединить вторую деталь 6 при помощи конфирматов.
- Прикрепить лестницу к деталям 16 и 19 при помощи стяжек межсекционных, просверлив самостоятельно отверстия ф5мм.

Перечень фурнитуры:

	Наименование	Кол-во		Наименование	Кол-во
	Конфирмат 7x50	87		Гвоздь 20 мм	16
	Саморез 3,5x16	16		Заглушка для конфирмата	47
	Саморез 4x25	24		Ролик прямоходный	8
	Шток стяжки эксцентриковой	17		Стяжка межсекционная	4
	Эксцентрик 15 мм	17		Ключ шестигранный	1
	Подпятник пластиковый	8			