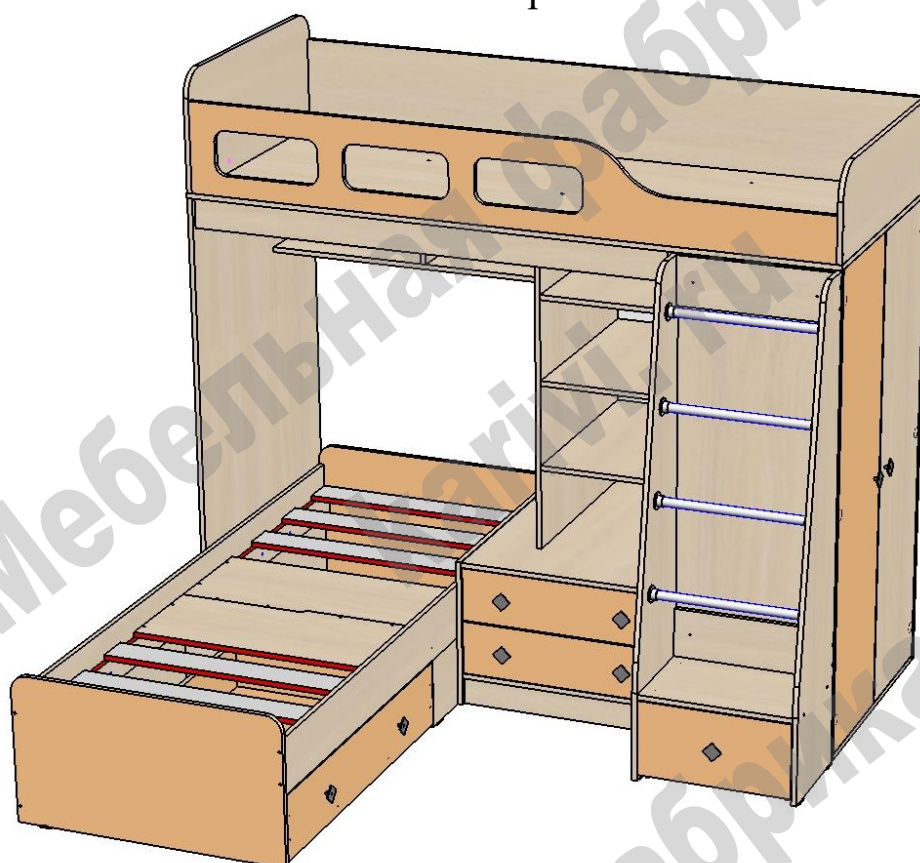


# Кровать чердак «Астра 4»

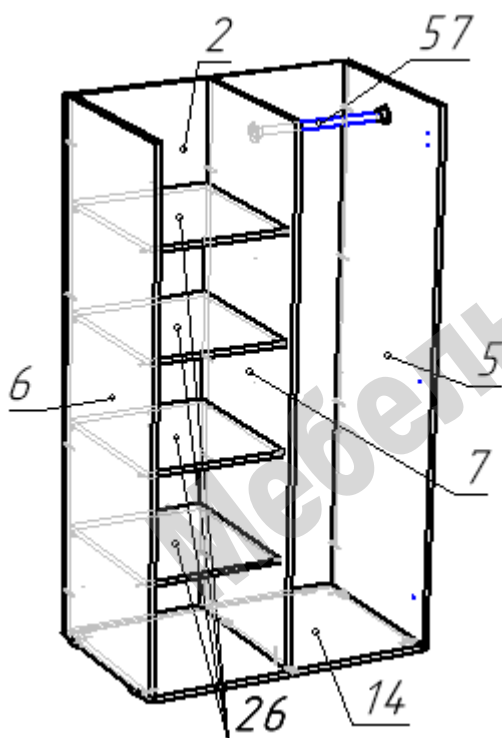
## Схема сборки



### Перечень деталей:

Поз.	Код детали	Длина	Ширина	Толщина	Кол-во	Поз.	Код детали	Длина	Ширина	Толщина	Кол-во
1	00169-001	2034	834	16	1	30	00169-030	625	130	16	2
2	00169-002	1500	834	16	1	31	00169-031	300	268	16	1
3	00169-003	1500	832	16	1	32	00169-032	460	174	16	1
4	00169-004	2000	385	16	1	33	00169-033	992	80	16	4
5	00169-005	1500	500	16	1	34	00169-034	468	150	16	2
6	00169-006	1500	500	16	1	35	00169-035	650	100	16	1
7	00169-007	1484	480	16	1	36	00169-036	650	85	16	1
8	00169-008	1039	643	16	1	37	00169-037	593	85	16	2
9	00169-009	1480	396	16	1	38	00169-038	384	130	16	2
10	00169-010	2000	281	16	1	39	00169-039	384	130	16	2
11	00169-011	833	650	16	1	40	00169-040	284	174	16	1
12	00169-012	1499	322	16	1	41	00169-041	284	174	16	1
13	00169-013	1499	322	16	1	42	00169-042	1480	396	16	1
14	00169-014	800	500	16	1	43	00169-043	948	618	16	1
15	00169-015	834	463	16	1	44	00169-044	2000	281	16	1
16	00169-016	2000	170	16	1	45	00169-045	834	452	16	1
17	00169-017	832	369	16	1	46	00169-046	834	451	16	1
18	00169-018	1016	300	16	1	47	00169-047	996	200	16	1
19	00169-019	1016	300	16	1	48	00169-048	948	160	16	1
20	00169-020	642	468	16	3	49	00169-049	646	168	16	2
21	00169-021	650	445	16	1	50	00169-050	464	233	16	1
22	00169-022	800	333	16	2	51	00169-051	634	160	16	1
23	00169-023	800	295	16	1	52	00169-052	634	160	16	1
24	00169-024	832	282	16	1	53	00169-053	1067	496	3	1
25	00169-025	1000	215	16	1	54	00169-054	607	398	3	2
26	00169-026	450	392	16	4	55	00169-055	800	100	16	6
27	00169-027	468	320	16	1	56	00169-056	464	25	25	4
28	00169-028	1500	95	16	1	57	00169-057	388	25	25	1
29	00169-029	428	284	16	1						

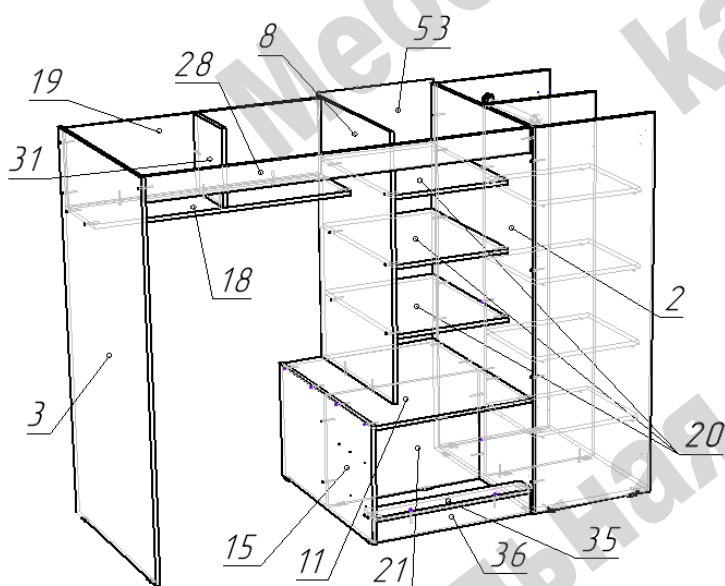
Сборка производится одинаково для правого/левого расположения шкафа. Переворачивается в вертикальной плоскости деталь 1. Остальная сборка производится в зеркальном отражении.



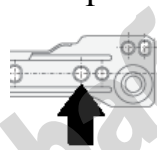
- На нижние торцы деталей 5, 6 и на нижнюю часть детали 14 установить пластиковые подпятники при помощи гвоздей.
- В зависимости от варианта сборки закрепить на детали 2 направляющие ящиков саморезами 3,5\*16. Стрелка указывает положение первого самореза.



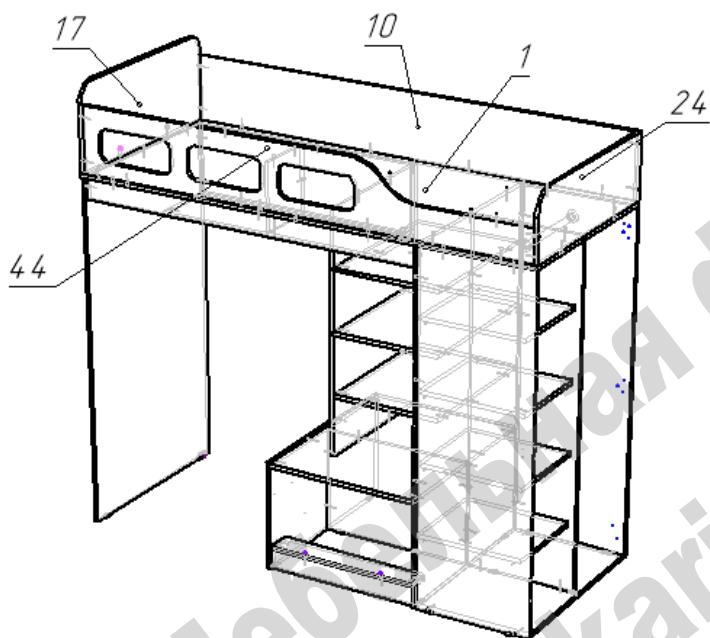
- Соединить конфирматами по схеме в зависимости от варианта детали 2, 5, 6, 7, 14.
- Через фланцы закрепить саморезами 3,5\*16 трубу мебельную 57.
- Полки 26 раскладываются на полкодержатели после полной сборки кровати.



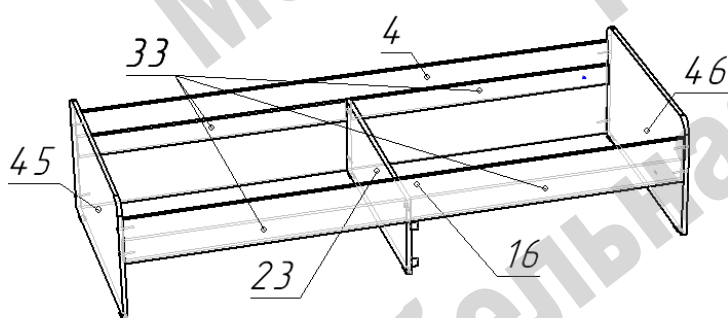
- На нижние торцы деталей 3, 15, 21 установить пластиковые подпятники при помощи гвоздей.
- К детали 15 в зависимости от варианта сборки закрепить направляющие ящиков саморезами 3,5\*16.



- Конфирматами присоединить к детали 2 тумбу с ящиками (детали 11, 15, 21, 35+36) и полки (детали 8, 20).
- Заднюю стенку 53 прикрепить гвоздями после установки спального места 1.
- К конструкции шкафа и полок конфирматами присоединить детали 3, 18, 19, 28, 31.

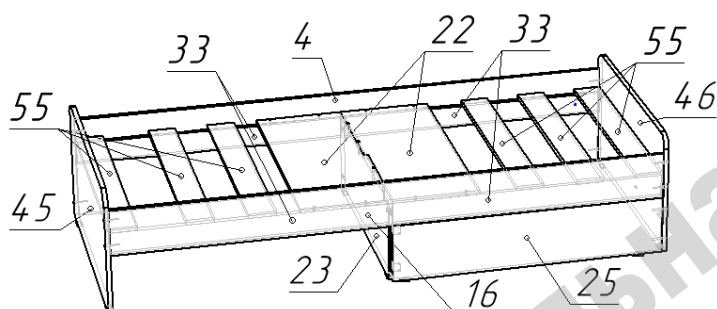


- На собранную конструкцию наложить деталь 1 и прикрепить конфирматами.
- Закрепить на детали 1 детали 10, 24, 44 с помощью конфирматов.
- Установить на шканты деталь 17.
- Связать конфирматами обвязку спального места (детали 10, 17, 24, 44).



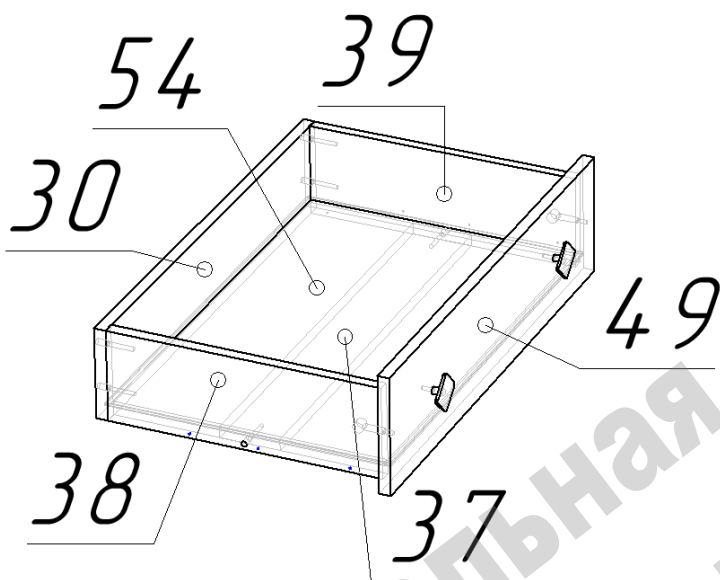
**Сборка нижней кровати независимо от варианта производится одинаково. Меняются местами детали 45 и 46 и расположение уголков металлических.**

- На нижние торцы деталей 4, 23, 25, 45, 46 установить пластиковые подпятники при помощи гвоздей.
- Соединить по схеме конфирматами детали 16, 45, 46.
- Присоединить эксцентриковой стяжкой к детали 16 деталь 23.
- К собранной конструкции конфирматами присоединить деталь 4.
- При помощи саморезов 4\*30 закрепить на деталях 4 и 16 детали 33.



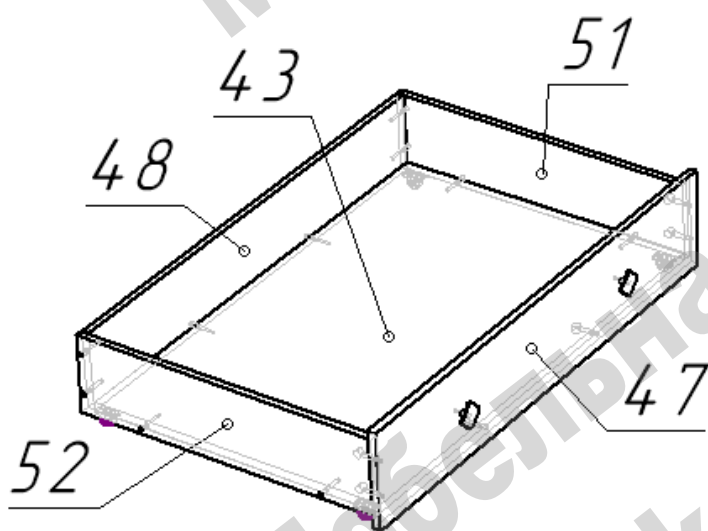
- Прикрепить деталь 25 к детали 46 конфирматами, а к детали 23 мебельными уголками.
- Разложить детали 22 и прикрепить к стойке 23 конфирматами, а к ребрам деталей 33 саморезами 4\*25.
- Разложить деревянные ламели 55.

**Ламели саморезами не крепить**



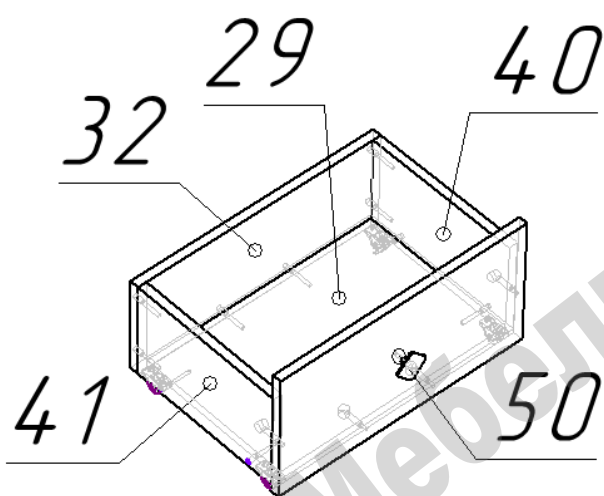
### Сборка ящиков:

- Конфирматами соединить по схеме детали 30, 37, 38, 39.
- Вставить в пазы дно ящика 54.
- эксцентриковыми стяжками прикрепить фасад 49.
- На нижние торцы деталей 3, 39 прикрепить ответные части направляющих роликами к задней стенке.
- Установить ручки.



### Сборка выкатного ящика:

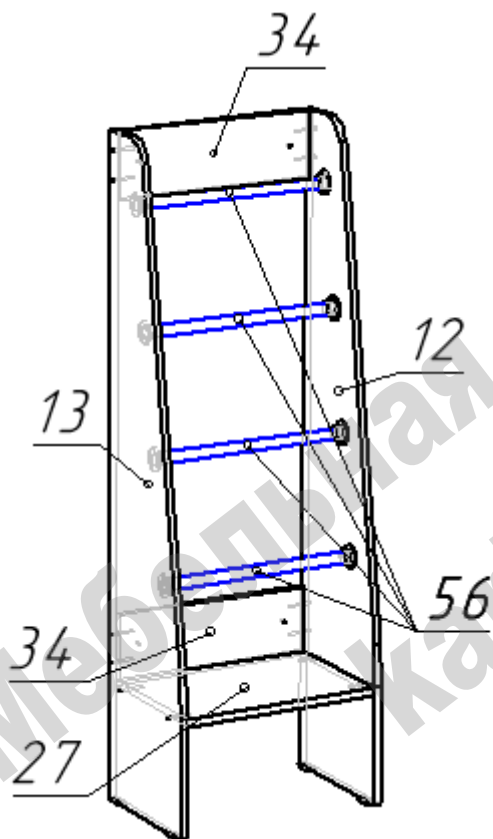
- Соединить между собой детали 43, 48, 51, 52 при помощи конфирматов по схеме.
- Прикрепить деталь 47 при помощи стяжек эксцентриковых.
- С нижней стороны детали 43 закрепить ролики прямоходные при помощи саморезов 3,2x16.
- Установить ручки.



### Сборка выкатного ящика лестницы:

- Соединить между собой детали 29, 32, 40, 41 при помощи конфирматов по схеме.
- Прикрепить деталь 50 при помощи стяжек эксцентриковых.
- С нижней стороны детали 29 закрепить ролики прямоходные при помощи саморезов 3,2x16.
- Установить ручку.





### Сборка лестницы:

- Сборку лестницы удобнее начинать в лежащем положении.
- На нижние торцы деталей 12 и 13 установить пластиковые подпятники при помощи гвоздей.
- На детали 12 и 13 саморезами закрепить фланцы труб.
- Соединить между собой детали 12, 27, 34 при помощи конфирматов по схеме.
- Вставить во фланцы трубы, наложить деталь 13 и скрепить конструкцию конфирматами.
- Скрепить конструкцию лестницы со стенкой шкафа при помощи стяжек межсекционных в соответствии с вариантом сборки, для чего просверлить в нужных местах отверстия  $\Phi$  5 мм.

### Перечень фурнитуры:

Изображение	Наименование	Кол-во	Изображение	Наименование	Кол-во	Изображение	Наименование	Кол-во
	Конфирмат 7x50	182		Стяжка межсекционная	6		Эксцентрик 15 мм	17
	Саморез 3,5x16	106		Ключ шестигранный	1		Подпятник пластиковый	28
	Саморез 4x25	28		Фланец	10		Гвоздь 20 мм	78
	Ручка-кнопка квадрат	9		Полкодержатель	16		Петля вкладная	6
	Винт для ручки M4	9		Направляющие роликовые	2		Заглушка для конфирмата	56
	Шток стяжки эксцентриковой	17		Уголок мебельный	2		Ролик прямоходный	8

Изделия высотой более 100см рекомендуем дополнительно крепить к стене. Метизы для крепления к стене в комплект изделия не входят.

Предприятие-изготовитель оставляет за собой право вносить изменения в конструкцию изделия с целью улучшения технологических свойств мебели.

Производитель не несет ответственности за дефекты, появившиеся в результате несоблюдения покупателем правил транспортировки, сборки, эксплуатации и ухода за мебелью.