

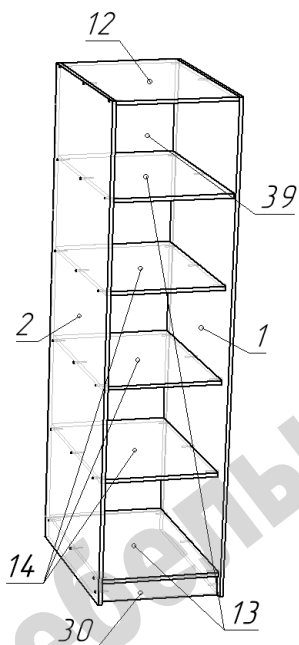
Кровать чердак «Тея»

Схема сборки



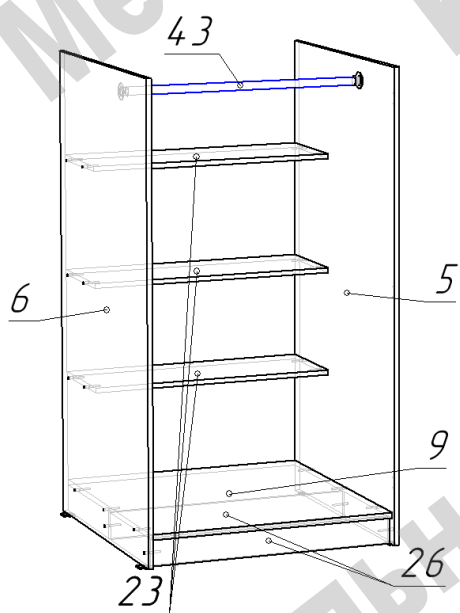
Перечень деталей:

| Поз. | Код детали | Длина | Ширина | Толщина | Кол-во | Поз. | Код детали | Длина | Ширина | Толщина | Кол-во |
|------|------------|--------|--------|---------|--------|------|------------|-------|--------|---------|--------|
| 1 | 00236-001 | 2100 | 834 | 16 | 1 | 23 | 00236-023 | 784 | 288 | 16 | 3 |
| 2 | 00236-002 | 2100 | 834 | 16 | 1 | 24 | 00236-024 | 450 | 400 | 16 | 1 |
| 3 | 00236-003 | 2026 | 834 | 16 | 1 | 25 | 00236-025 | 317 | 250 | 16 | 1 |
| 4 | 00236-004 | 1916 | 833 | 16 | 1 | 26 | 00236-026 | 784 | 85 | 16 | 2 |
| 5 | 00236-005 | 1484 | 832 | 16 | 1 | 27 | 00236-027 | 393 | 160 | 16 | 1 |
| 6 | 00236-006 | 1484 | 832 | 16 | 1 | 28 | 00236-028 | 384 | 160 | 16 | 1 |
| 7 | 00236-007 | 1100 | 816 | 16 | 1 | 29 | 00236-029 | 384 | 160 | 16 | 1 |
| 8 | 00236-008 | 1750 | 450 | 16 | 1 | 30 | 00236-030 | 500 | 85 | 16 | 1 |
| 9 | 00236-009 | 784 | 816 | 16 | 1 | 31 | 00236-031 | 450 | 85 | 16 | 2 |
| 10 | 00236-010 | 1466,5 | 349 | 16 | 1 | 32 | 00236-032 | 418 | 85 | 16 | 1 |
| 11 | 00236-011 | 1916 | 250 | 16 | 1 | 33 | 00236-033 | 1995 | 496 | 16 | 1 |
| 12 | 00236-012 | 834 | 500 | 16 | 1 | 34 | 00236-034 | 1900 | 350 | 16 | 1 |
| 13 | 00236-013 | 816 | 500 | 16 | 2 | 35 | 00236-035 | 1395 | 388 | 16 | 2 |
| 14 | 00236-014 | 760 | 500 | 16 | 3 | 36 | 00236-036 | 414 | 295 | 16 | 1 |
| 15 | 00236-015 | 450 | 817 | 16 | 1 | 37 | 00236-037 | 1100 | 90 | 16 | 1 |
| 16 | 00236-016 | 798 | 418 | 16 | 1 | 38 | 00236-038 | 1100 | 90 | 16 | 1 |
| 17 | 00236-017 | 384 | 816 | 16 | 1 | 39 | 00236-039 | 2011 | 528 | 3 | 1 |
| 18 | 00236-018 | 384 | 816 | 16 | 1 | 40 | 00236-040 | 722 | 812 | 3 | 1 |
| 19 | 00236-019 | 816 | 351 | 16 | 1 | 41 | 00236-041 | 686 | 812 | 3 | 1 |
| 20 | 00236-020 | 1100 | 250 | 16 | 1 | 42 | 00236-042 | 375 | 398 | 3 | 1 |
| 21 | 00236-021 | 1100 | 250 | 16 | 1 | 43 | 00236-043 | 780 | 25 | 25 | 1 |
| 22 | 00236-022 | 450 | 608,5 | 16 | 1 | | | | | | |



Сборка пенала:

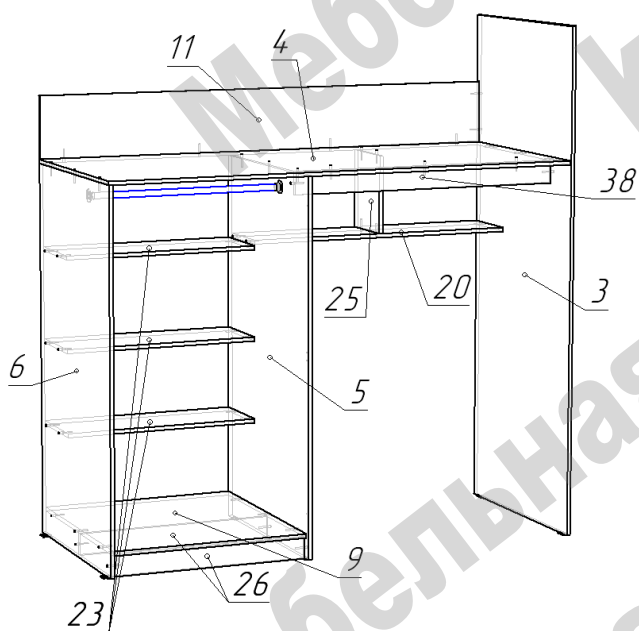
- На нижние торцы деталей 1 и 2 установить пластиковые подпятники при помощи гвоздей.
- Соединить детали 1, 2, 12, 13, 14 по схеме при помощи конфирматов.
- Установить и закрепить гвоздями заднюю стенку 39.



Сборка производится одинаково для левого / правого расположения шкафа и лестницы.

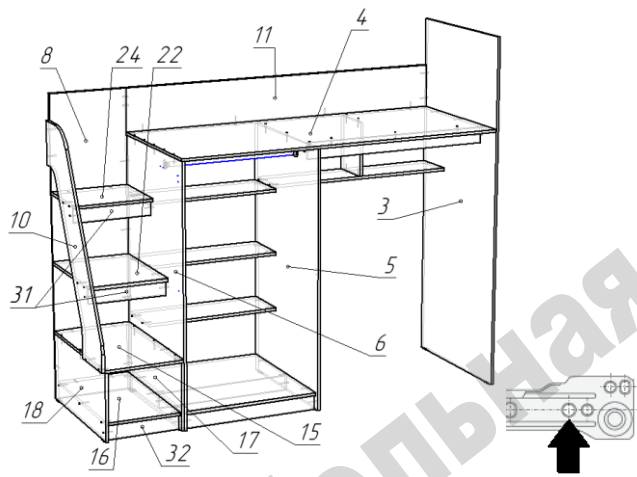
Для правого расположения меняются местами бока 5 и 6, и сборка производится зеркально.

- На нижние торцы деталей 3, 5 и 6 установить пластиковые подпятники при помощи гвоздей.
- Соединить по схеме детали 5, 6, 9, 23, 26 при помощи конфирматов.
- Через фланцы установить мебельную штангу 43 при помощи саморезов 3,5 x 16.



- Установить и закрепить конфирматами спальное место 4, соединив его со сборкой шкафа и боковиной 3.
- Установить и закрепить конфирматами задний борт 11.
- Установить и закрепить конфирматами по схеме детали 20, 25, 38.

Сборка лестницы:



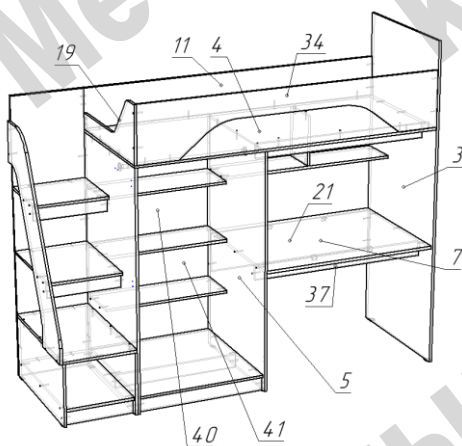
- На нижние торцы деталей 17 и 18 установить пластиковые подпятники при помощи гвоздей.

- На боковины 17 и 18 прикрепить роликовые направляющие для ящиков при помощи саморезов 3,5x16. Стрелка – положение первого саморез.

- Соединить по схеме детали 15, 16, 17, 18, 32 при помощи конфирматов.

- Деталь 8 соединить с деталью 11 при помощи шкантов, а с деталью 6 и сборкой тумбы (детали 15, 16, 17, 18, 32) при помощи конфирматов.

- Заверить сборку лестницы по схеме при помощи конфирматов.

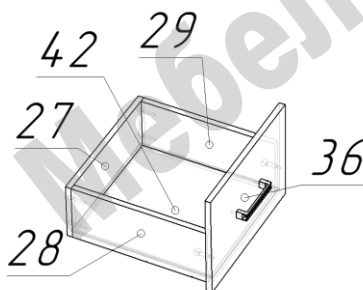


- Установить деталь 34 и прикрепить ее к деталям 3, 4, при помощи конфирматов.

- Установить на детали 4 при помощи шкантов деталь 19. Прикрепить деталь 19 к деталям 11 и 34 при помощи конфирматов.

- Установить и закрепить конфирматами по схеме детали 7, 21, 37. Связать деталь 7 с деталями 21 и 37 уголками при помощи саморезов 3,5x16.

- Установить и закрепить гвоздями задние стенки 40 и 41.



Сборка ящика:

- Соединить детали 27, 28, 29 при помощи конфирматов по схеме.

- В пазы вставить дно ящика 42.

- Присоединить фасад 36 при помощи стяжек эксцентриковых.

- Установить ручку.

- На нижние торцы деталей 28, 29 прикрепить ответные части направляющих роликом к задней стенке 27.

Перечень фурнитуры:

| | Наименование | Кол-во | | Наименование | Кол-во |
|--|----------------------------|--------|--|-------------------------|--------|
| | Конфирмат 7x50 | 160 | | Заглушка для конфирмата | 54 |
| | Саморез 3,5x16 | 72 | | Стяжка межсекционная | 4 |
| | Винт для ручки М4 | 8 | | Шкант 8x30 | 4 |
| | Шток стяжки эксцентриковой | 2 | | Ключ шестигранный | 1 |
| | Эксцентрик 15 мм | 2 | | Фланец | 2 |
| | Подпятник пластиковый | 14 | | Направляющие роликовые | 1 |
| | Гвоздь 20 мм | 116 | | Уголок мебельный | 4 |
| | Петля вкладная | 10 | | Ручка скоба | 4 |