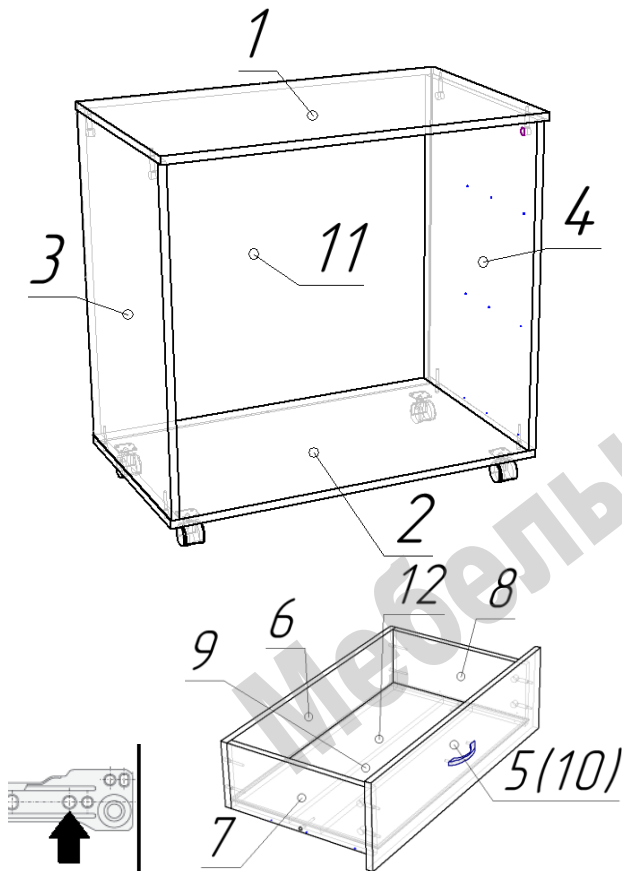


Комод Л-01

СХЕМА СБОРКИ



Сборка комода:

- На боковинах 3 и 4 установить направляющие для ящиков при помощи саморезов 3,5x16. На рисунке стрелкой указано отверстие в направляющей для установки первого самореза.
- Присоединить к боковинам 3 и 4 горизонт 2 при помощи конфирматов и столешницу 1 при помощи стяжек эксцентриковых.
- Закрепить при помощи гвоздей заднюю стенку 11.
- Закрепить на нижней плоскости горизонта 2 колесные опоры при помощи саморезов 3,5x16.

Сборка ящиков:

- Соединить между собой детали 6, 7, 8, 19 по схеме при помощи конфирматов.
- В паз установить дно ящика 12.
- Установить фасад ящика 5 (10) при помощи стяжек эксцентриковых.
- К нижним торцам боковин ящика саморезами 3,5x16 закрепить направляющие роликами к задней стенке ящика.
- Установить на фасады ящиков ручки.

Перечень фурнитуры

Перечень деталей

Поз.	Код детали	Длина	Ширина	Толщин	Кол-во
1	00127-001	758	462	16	1
2	00127-002	758	444	16	1
3	00127-003	662	444	16	1
4	00127-004	662	444	16	1
5	00127-005	752	222	16	1
6	00127-006	699	170	16	3
7	00127-007	384	170	16	3
8	00127-008	384	170	16	3
9	00127-009	667	85	16	3
10	00127-010	752	222	16	2
11	00127-011	752	690	3	1
12	00127-012	681	398	3	3

Наименование	Кол-во	Наименование	Кол-во
Конфирмат 7x50	22	Заглушка для конфирмата	18
Саморез 3,5x16	46	Ключ шестигранный	1
Винт для ручки М4	6	Направляющие роликовые	3
Шток стяжки эксцентриковой	16	Опора колесная	4
Эксцентрик 15 мм	16	Ручка скоба м.ц. 96	3
Гвоздь 20 мм	20		