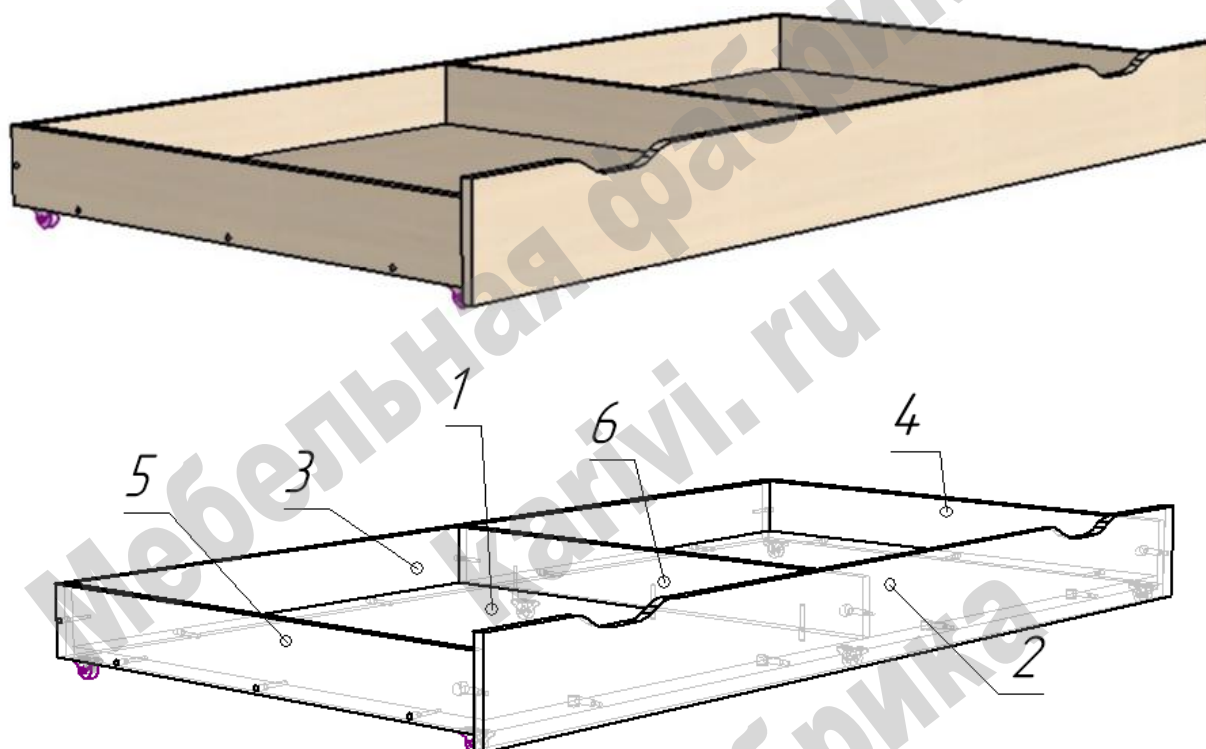


СХЕМА СБОРКИ

Ящик выкатной ДС-2_13 80x180



Сборка ящика:

- Присоединить к детали 1 детали 3, 4, 5, 6 по схеме при помощи конфирматов.
- Установить деталь 2 при помощи стяжек эксцентриков.
- Закрепить с обратной стороны детали 1 прямоходные ролики при помощи саморезов.

В случае, если деталь 6 не устанавливается, ящик может быть использован в качестве дополнительного спального места.

Перечень деталей

Поз.	Код детали	Длина	Ширина	Толщина	Кол-во
1	00204-001	1728	802	16	1
2	00204-002	1764	148	16	1
3	00204-003	1728	105	16	1
4	00204-004	818	105	16	1
5	00204-005	818	105	16	1
6	00204-006	802	89	16	1

Перечень фурнитуры

	Наименование	Кол-во
	Конфирмат 7x50	16
	Саморез 3,5x16	12
	Шток стяжки эксцентриковой	7
	Эксцентрик 15 мм	7
	Заглушка для конфирмата	15
	Ролик прямоходный	6
	Ключ шестигранный	1