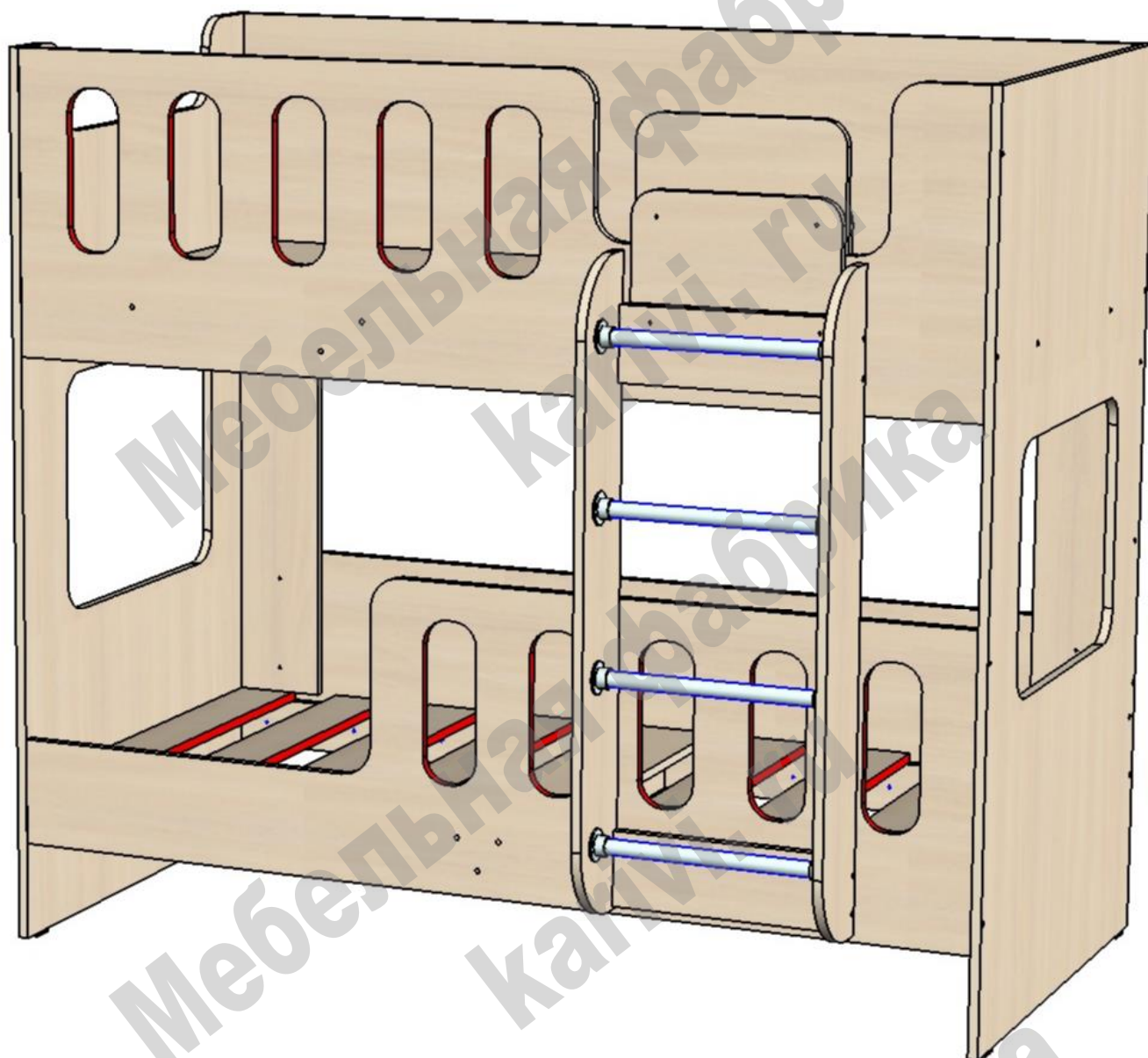


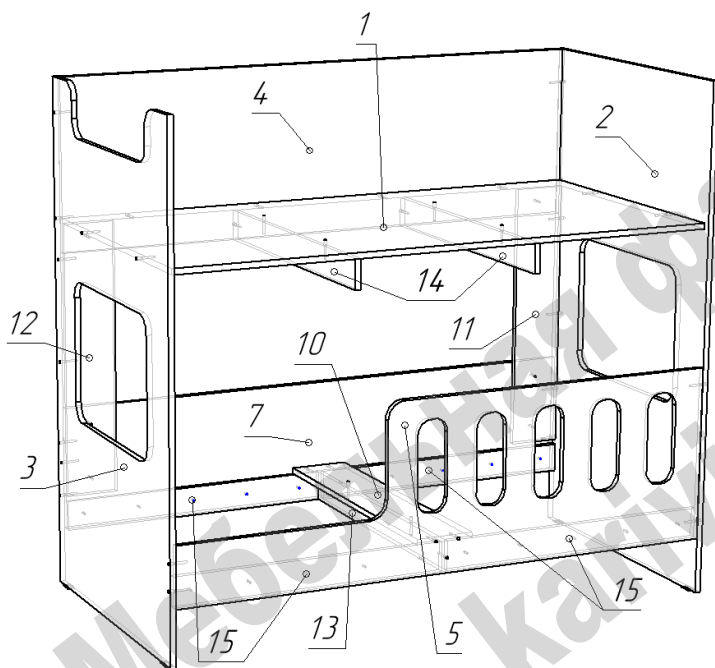
## Кровать «ДС - 20» 80x160

Схема сборки



### Перечень деталей:

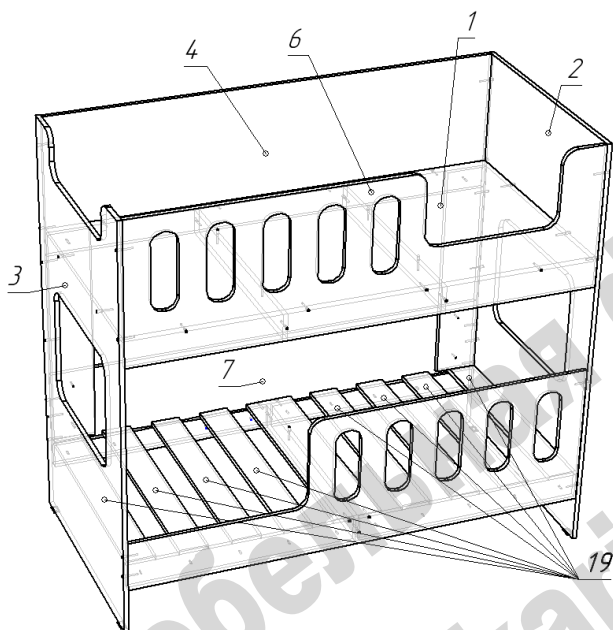
Поз.	Код детали	Длина	Ширина	Толщина	Кол-во	Поз.	Код детали	Длина	Ширина	Толщина	Кол-во
1	00191-001	1600	802	16	1	11	00191-011	790	150	16	1
2	00191-002	1464	836	16	1	12	00191-012	790	150	16	1
3	00191-003	1464	836	16	1	13	00191-013	802	85	16	1
4	00191-004	1600	498	16	1	14	00191-014	802	85	16	2
5	00191-005	1600	498	16	1	15	00191-015	792	85	16	4
6	00191-006	1600	498	16	1	16	00191-016	332	200	16	1
7	00191-007	1600	356	16	1	17	00191-017	332	172	16	2
8	00191-008	1023	150	16	1	18	00191-018	368	120	16	2
9	00191-009	1023	150	16	1	19	00191-019	800	100	16	8
10	00191-010	802	170	16	1	20	00191-020	364	25	25	4



**Сборка производится одинаково для правого / левого расположения.**

**- Сборка кровати возможна в положении лежа.**

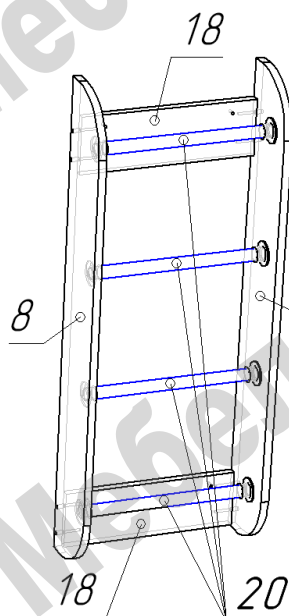
- На нижние торцы деталей 2 и 3 установить пластиковые подпятники при помощи гвоздей.
- Соединить детали 1, 2, 3, 4, 5, 7, 14 по схеме при помощи конфирматов.
- На деталях 4 и 7 закрепить деталь 13 при помощи конфирматов.
- Закрепить при помощи саморезов 4x25 детали 15 на бортах 5 и 7.
- Установить и закрепить конфирматами деталь 10.
- Установить детали 11 и 12, закрепив их на деталях 4 и 7 при помощи стяжек межсекционных, а на деталях 2 и 3 при помощи конфирматов.



**- Перевести сборку в вертикальное положение.**

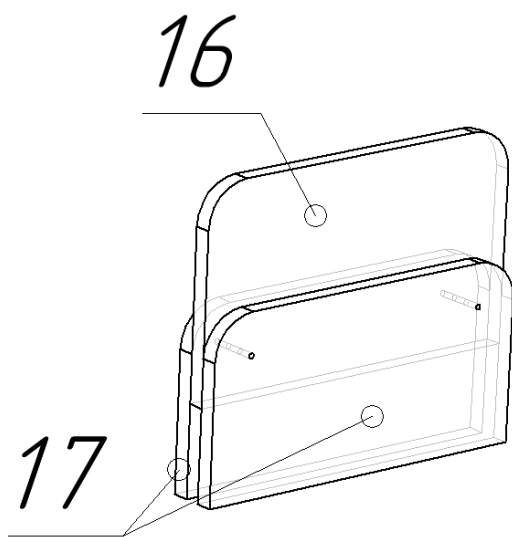
- Установить деталь 6 и закрепить далее по схеме при помощи конфирматов.
- Разложить деревянные ламели 19.

**Ламели к монтажкам 15 не крепить.**



**Сборка лестницы:**

- На боковины 8 и 9 прикрепить фланцы труб при помощи саморезов 3,5x16.
- К детали 9 прикрепить детали 18 при помощи конфирматов.
- Во фланцы на детали 9 вставить трубы.
- На собранную конструкцию наложить деталь 8, прикрепив ее к деталям 18 при помощи конфирматов.
- Закрепить трубы во фланцах при помощи мини шестигранного ключа.
- После общей сборки прикрепить лестницу к бортам кровати 5 и 6 при помощи стяжек межсекционных, самостоятельно просверлив в нужных местах отверстия ф 5мм.



### Сборка ограничителя ДС 7:

- Совместить отверстия и соединить детали при помощи стяжек межсекционных с удлиненными винтами.

### Перечень фурнитуры:

	Наименование	Кол-во		Наименование	Кол-во
	Конфирмат 7x50	59		Заглушка для конфирмата	50
	Саморез 3,5x16	24		Стяжка межсекционная	14
	Саморез 4x25	20		Ключ шестигранный	1
	Подпятник пластиковый	4		Фланец	8
	Гвоздь 20 мм	8			