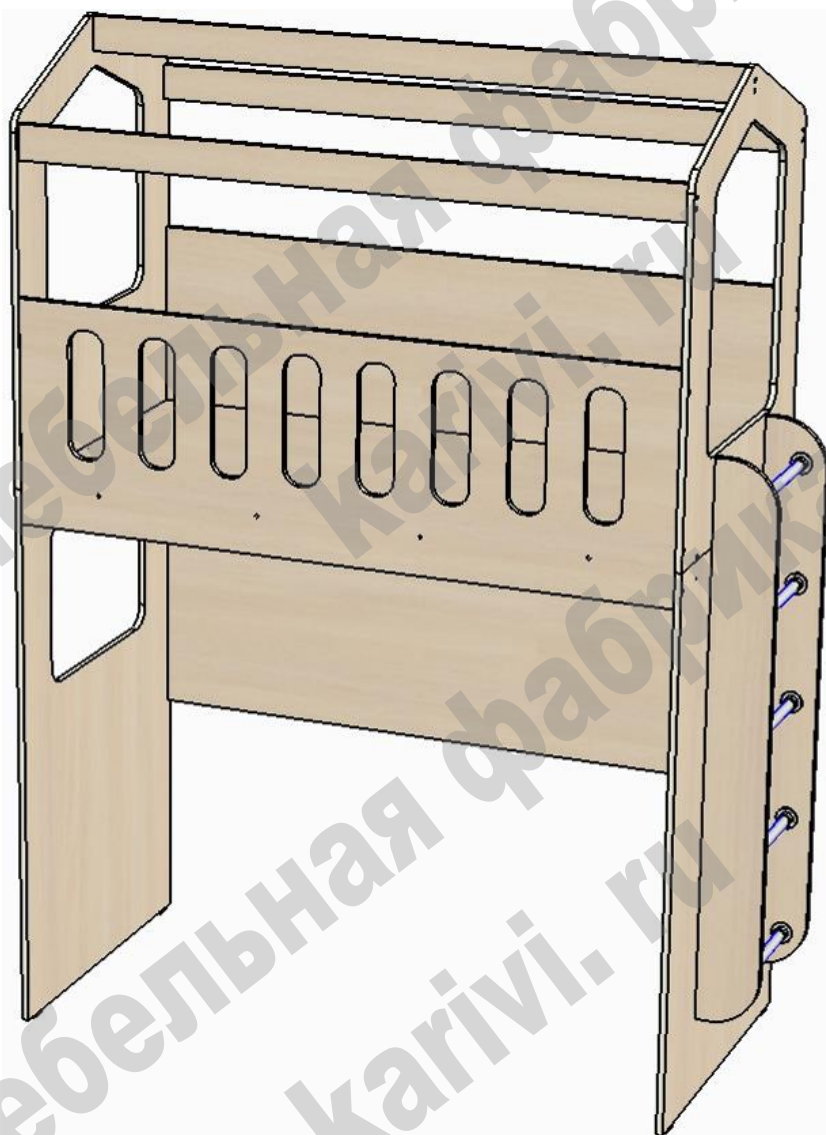


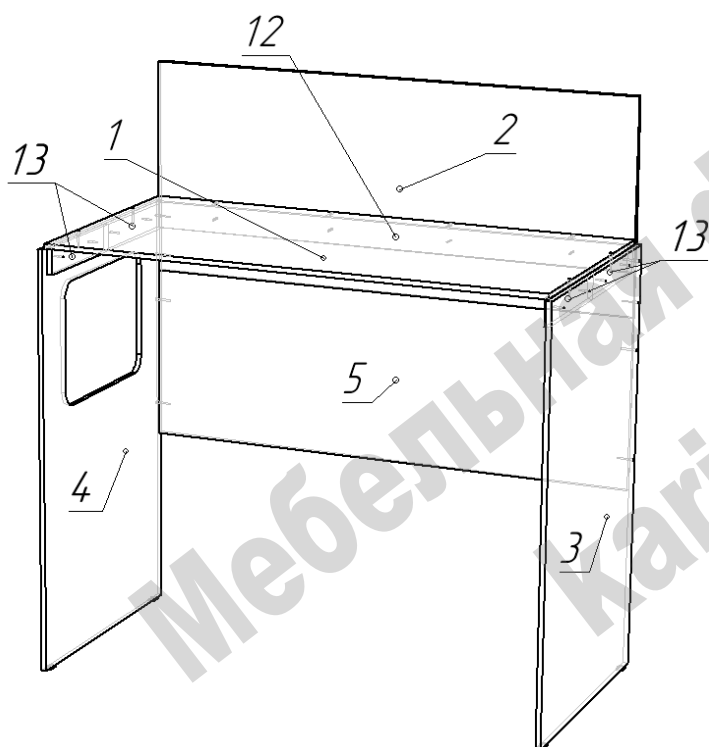
Кровать «ДС – 28 80*160»

Схема сборки



Перечень деталей:

Поз.	Код детали	Длина	Ширина	Толщина	Кол-во	Поз.	Код детали	Длина	Ширина	Толщина	Кол-во
1	00296-001	1600	802	16	1	8	00296-008	1055,2	836	16	1
2	00296-002	1600	689	16	1	9	00296-009	1350	150	16	1
3	00296-003	1345	836	16	1	10	00296-010	1350	150	16	1
4	00296-004	1345	836	16	1	11	00296-011	1600	85	16	3
5	00296-005	1600	550	16	1	12	00296-012	1600	85	16	2
6	00296-006	1600	544	16	1	13	00296-013	385	85	16	4
7	00296-007	1055,2	836	16	1	14	00296-014	364	25	25	5



Сборка производится одинаково для
правого / левого расположения.

Меняются местами детали 3 и 4, 7 и 8.

- Сборка кровати возможна в положении
лежа.

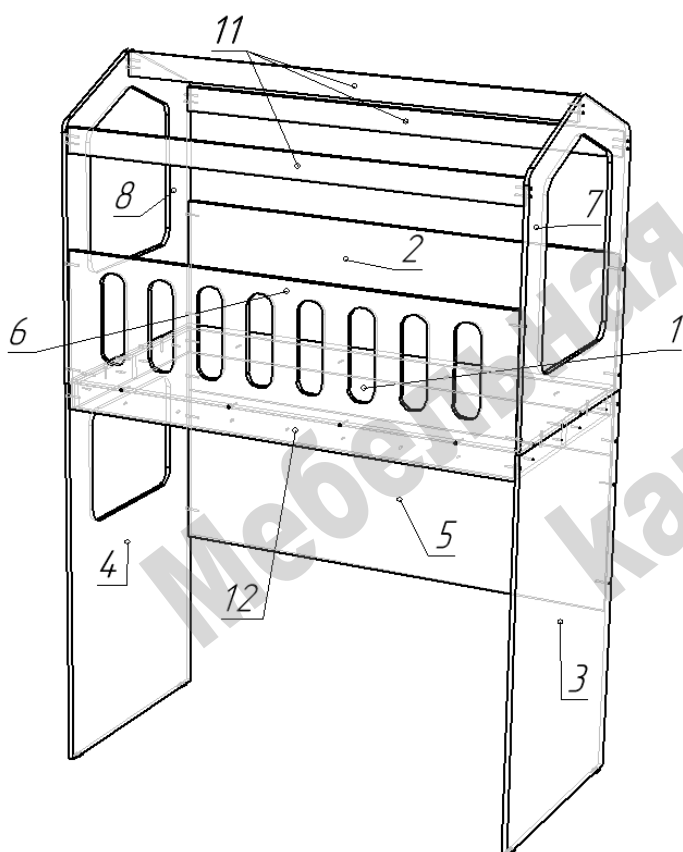
- На нижние торцы деталей 3, 4 установить
пластиковые подпятники при помощи гвоздей.

- Соединить детали 2, 3, 4, 5 по схеме при
помощи конфирматов.

- На деталях 2 закрепить деталь 12
(**4отверстия**) при помощи стяжек
межсекционных.

- Закрепить межсекционными стяжками на
деталях 3 и 4 детали 13.

- Установить и закрепить конфирматами
деталь 1.



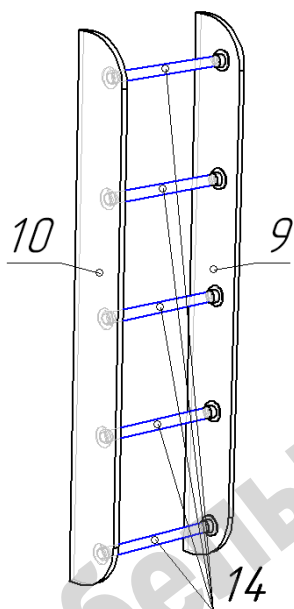
- Перевести сборку в вертикальное положение.

- Установить и закрепить конфирматами
детали 7 и 8.

- Конфирматами прикрепить деталь 6 к
деталям 1, 3, 4, 7, 8.

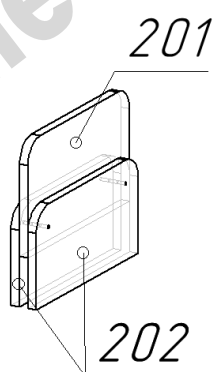
- Прикрепить саморезами 4x25 деталь 12
(**7 отверстий**) к детали 6.

- Конфирматами прикрепить детали 11 к
деталям 7 и 8.



Сборка лестницы:

- На боковины 9 и 10 прикрепить фланцы труб при помощи саморезов 3,5x16.
- Прикрепить деталь 9 к деталям 3 и 7 при помощи конфирматов.
- Во фланцы на детали 9 вставить трубы.
- К вставленным трубам присоединить деталь 10, и закрепить деталь 10 конфирматами на деталях 3 и 7.
- Закрепить трубы во фланцах при помощи мини шестигранного ключа (в комплект поставки не входит).



В случае приобретения в комплекте мебели ограничителя ДС 7, его сборка производится следующим образом:

- Совместить отверстия и соединить детали при помощи стяжек межсекционных с удлиненными винтами, которые идут в комплекте с ограничителем.

Перечень фурнитуры:

	Наименование	Кол-во		Наименование	Кол-во		Наименование	Кол-во
	Конфирмат 7x50	60		Заглушка для конфирмата	48		Подпятник пластиковый	4
	Саморез 3,5x16	30		Стяжка межсекционная	16		Гвоздь 20 мм	8
	Саморез 4x25	7		Ключ шестигранный	1		Фланец	10

Изделия высотой более 100см рекомендуем дополнительно крепить к стене. Метизы для крепления к стене в комплект изделия не входят.

Предприятие-изготовитель оставляет за собой право вносить изменения в конструкцию изделия с целью улучшения технологических свойств мебели.

Производитель не несет ответственности за дефекты, появившиеся в результате несоблюдения покупателем правил транспортировки, сборки, эксплуатации и ухода за мебелью.