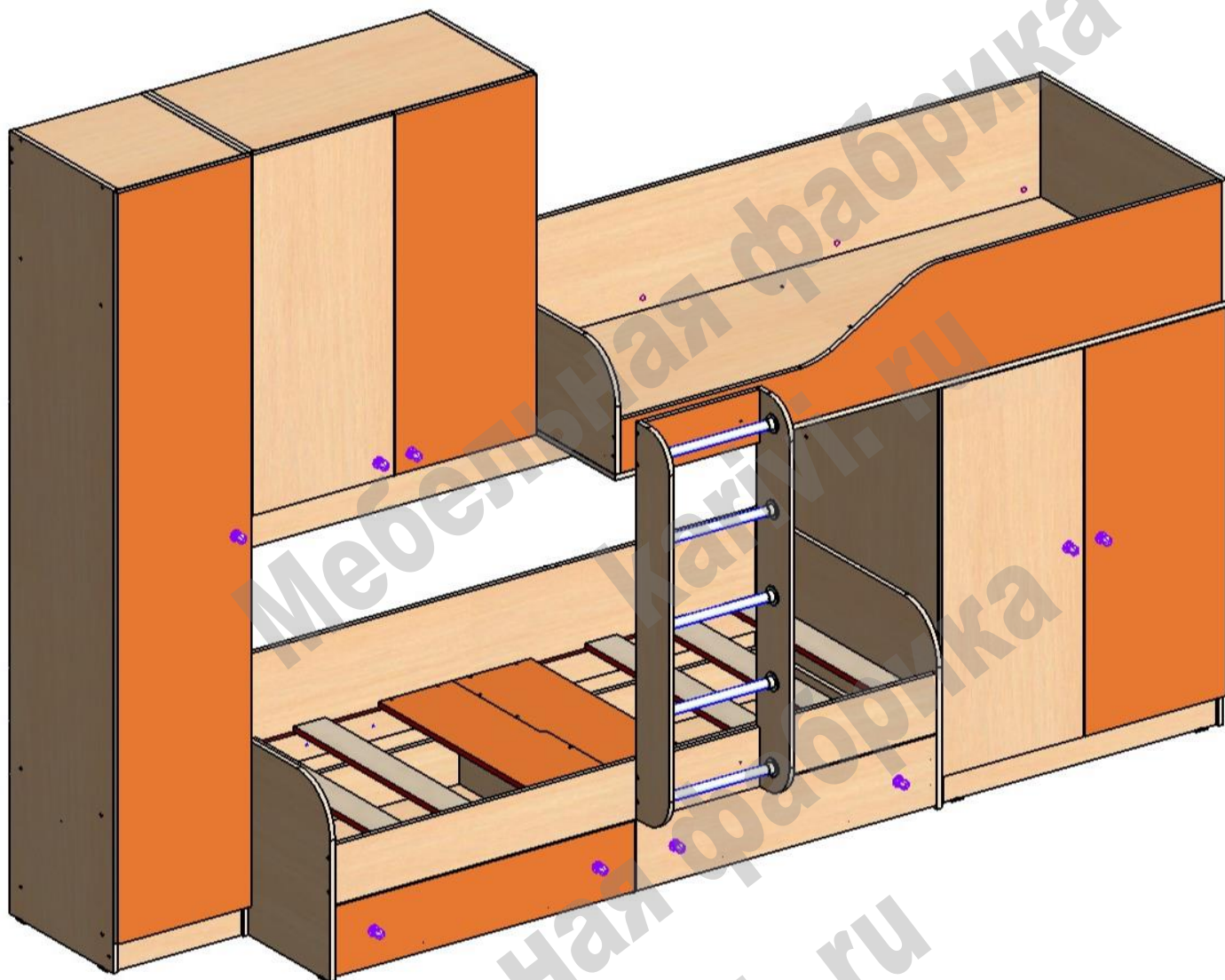


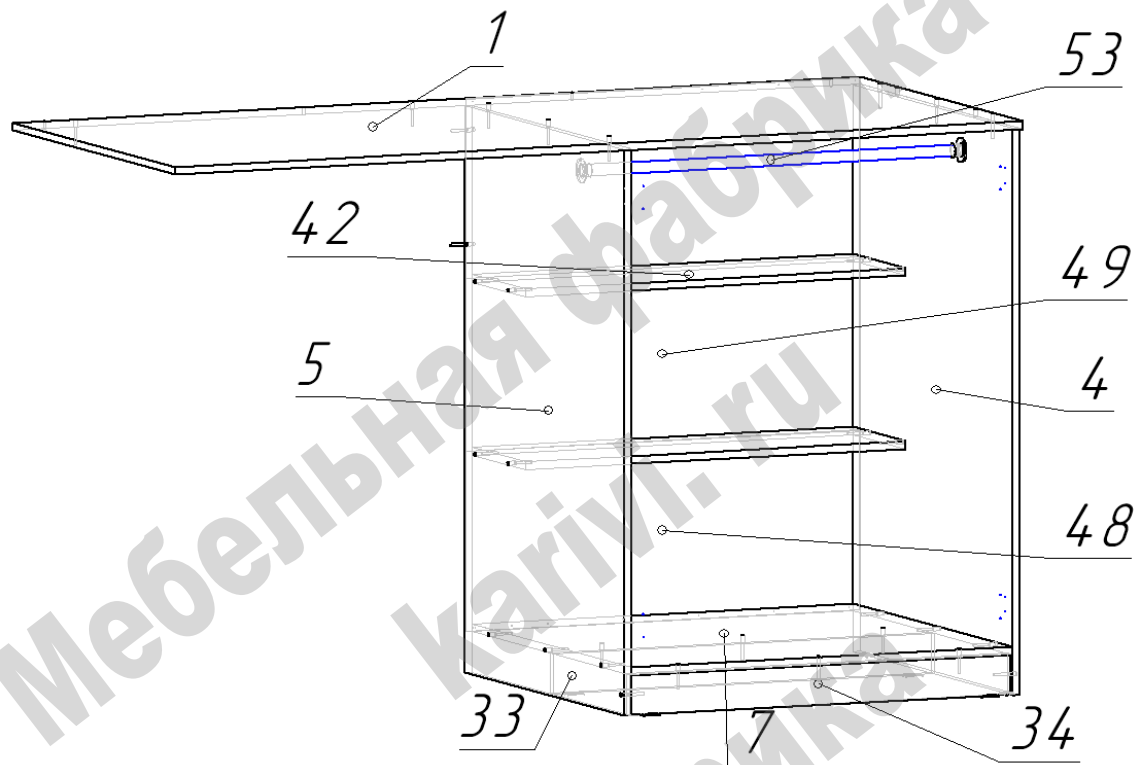
Кровать чердак «Лео»

Схема сборки



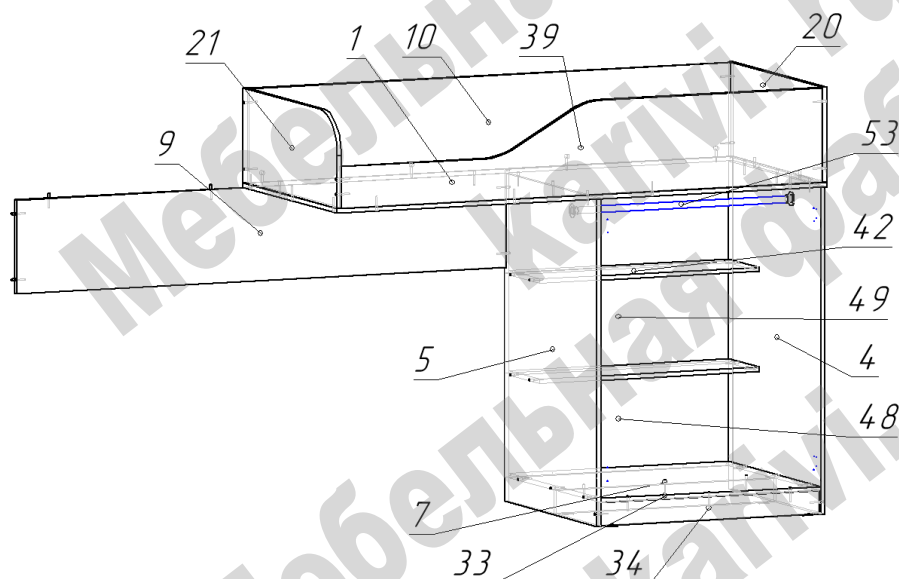
Перечень деталей:

Поз.	Код детали	Длина	Ширина	Толщина	Кол-во	Поз.	Код детали	Длина	Ширина	Толщина	Кол-во
1	00078-001	1933	834	16	1	29	00078-029	758	160	16	2
2	00078-002	2216	466	16	1	30	00078-030	758	160	16	2
3	00078-003	2216	466	16	1	31	00078-031	868	100	16	1
4	00078-004	1190	816	16	1	32	00078-032	942	80	16	4
5	00078-005	1190	816	16	1	33	00078-033	868	85	16	1
6	00078-006	1900	474	16	1	34	00078-034	868	85	16	1
7	00078-007	868	816	16	1	35	00078-035	364	169	16	1
8	00078-008	898	742	16	2	36	00078-036	396	100	16	1
9	00078-009	1932	340	16	1	37	00078-037	396	85	16	1
10	00078-010	1900	342	16	1	38	00078-038	2126	424	16	1
11	00078-011	1100	446	16	1	39	00078-039	1900	342	16	1
12	00078-012	1027	466	16	1	40	00078-040	1100	446	16	1
13	00078-013	1027	466	16	1	41	00078-041	1021	446	16	1
14	00078-014	834	551	16	2	42	00078-042	868	270	16	2
15	00078-015	1021	446	16	1	43	00078-043	800	248	16	1
16	00078-016	868	466	16	1	44	00078-044	800	248	16	1
17	00078-017	868	461	16	2	45	00078-045	946	200	16	1
18	00078-018	868	466	16	1	46	00078-046	150	364	16	1
19	00078-019	1900	170	16	1	47	00078-047	1785	424	3	1
20	00078-020	833	343	16	1	48	00078-048	896	377	3	2
21	00078-021	833	342	16	1	49	00078-049	896	363	3	1
22	00078-022	295	800	16	1	50	00078-050	896	339	3	3
23	00078-023	946	200	16	1	51	00078-051	341	424	3	1
24	00078-024	396	466	16	2	52	00078-052	797	100	16	6
25	00078-025	396	461	16	2	53	00078-053	864			1
26	00078-026	1124	150	16	1	54	00078-054	392			1
27	00078-027	1124	150	16	1	55	00078-055	360			5
28	00078-028	898	160	16	2						



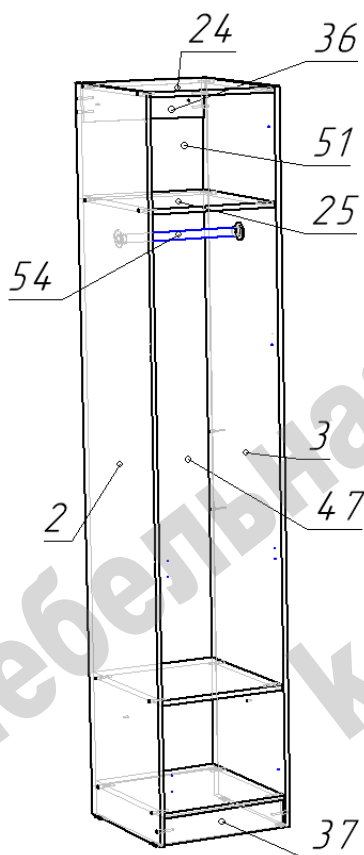
Сборка шкафа:

- Сборку шкафа выполнять, располагая его горизонтально. Шкаф собирается одинаково для левого и правого расположения нижней кровати.
- На нижние торцы деталей 4, 5, 33, 34 установить пластиковые подпятники при помощи гвоздей.
- Соединить детали 4, 5, 7 и 42 при помощи конфирматов.
- Присоединить детали 6 и 7.
- Присоединить деталь 1 (дно спального места) к деталям 4 и 5, перевернув его в нужную сторону.
- Установить штангу 53 с фланцами при помощи саморезов 3,5x16.
- Перевести конструкцию в вертикальное положение.



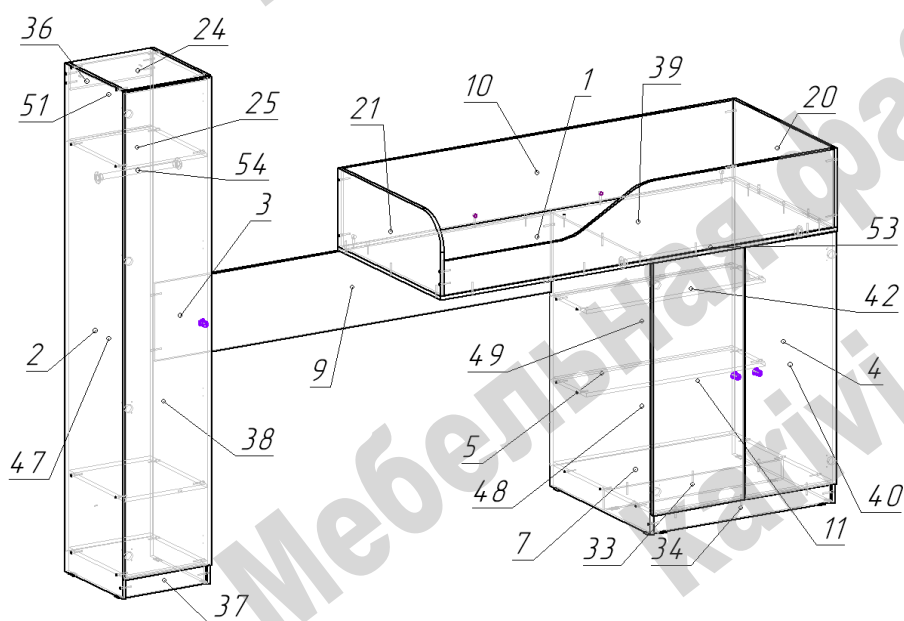
Сборка верхнего спального места:

- Прикрепить к деталям 1 и 5 заднюю стенку 9 при помощи саморезов.
- Присоединить к детали 1 детали 21, 39 на конфирматы, деталь 10 на эксцентриковые стяжки, а 20 на шканты. Соединить детали ограждения между собой при помощи конфирматов.
- Установить задние стенки 48 (2шт.) и 49 при помощи гвоздей.



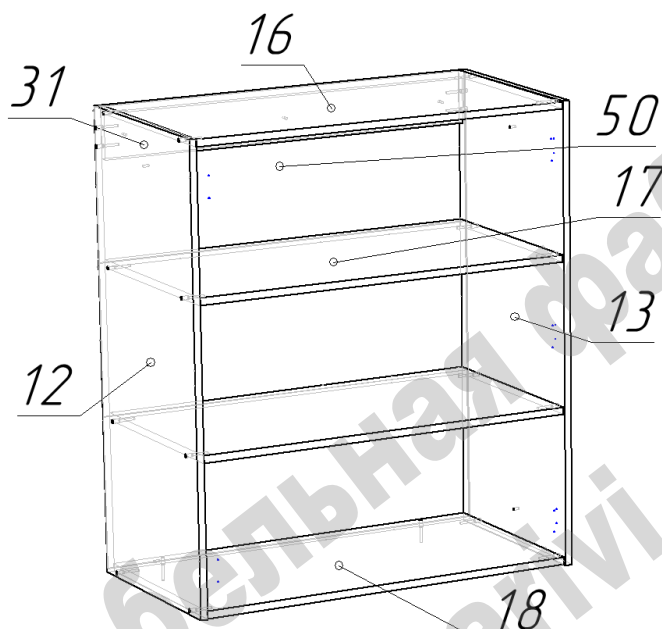
Сборка шкафа пенала:

- Сборку шкафа выполнять, располагая его горизонтально.
- Шкаф собирается одинаково для левого и правого расположения нижней кровати.
- На нижние торцы деталей 2 и 3 установить пластиковые подпятники при помощи гвоздей.
- Соединить детали 2, 3, 24, 25, 36 и 37 при помощи конфирматов.
- Установить штангу 54 с фланцами при помощи саморезов 3,5x16.
- Закрепите задние стенки 47 и 51 при помощи гвоздей.
- Перевести конструкцию в вертикальное положение.



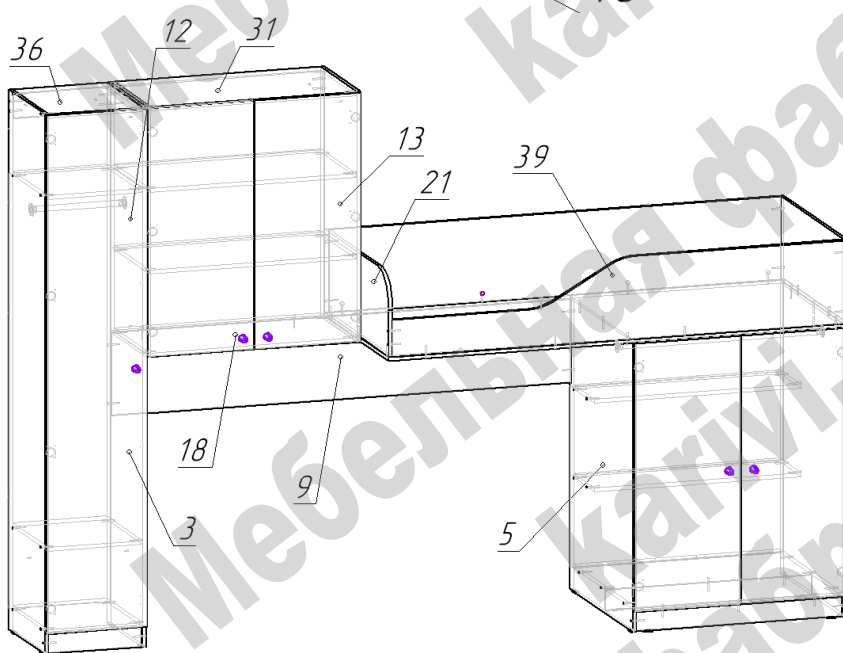
Встройка шкафа пенала:

- Пристыковать шкаф пенал к общей конструкции, соединив бок 3 с задней стенкой 9 при помощи конфирматов.



Сборка шкафа навесного:

- Сборку шкафа выполнять, располагая его горизонтально. Шкаф собирается одинаково для левого и правого расположения нижней кровати.
- Соединить детали 12, 13, 16, 17, 18 и 31 по схеме при помощи конфирматов.
- Присоединить детали 6 и 7.
- Закрепить задние стенки 58 при помощи гвоздей.
- Перевести конструкцию в вертикальное положение.



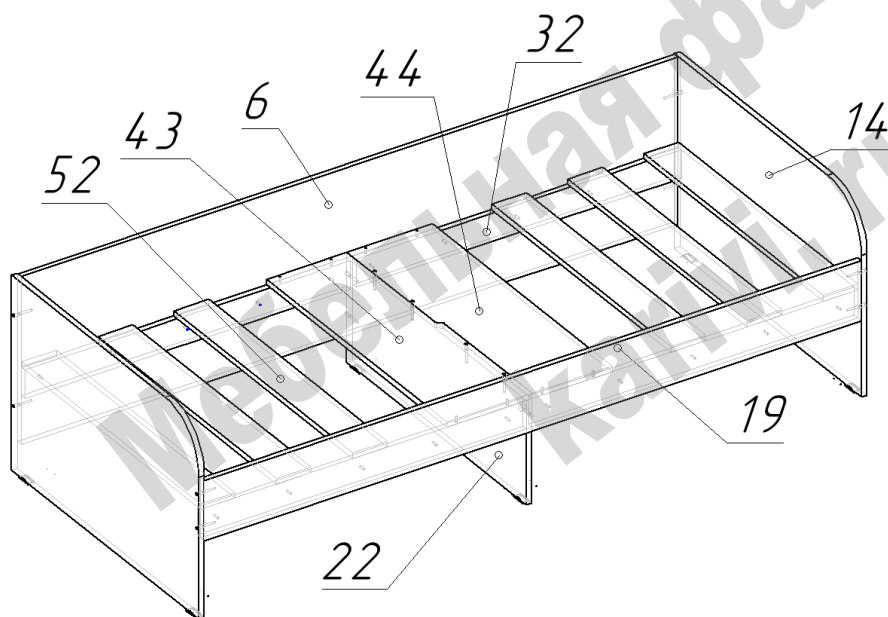
Встройка навесного шкафа:

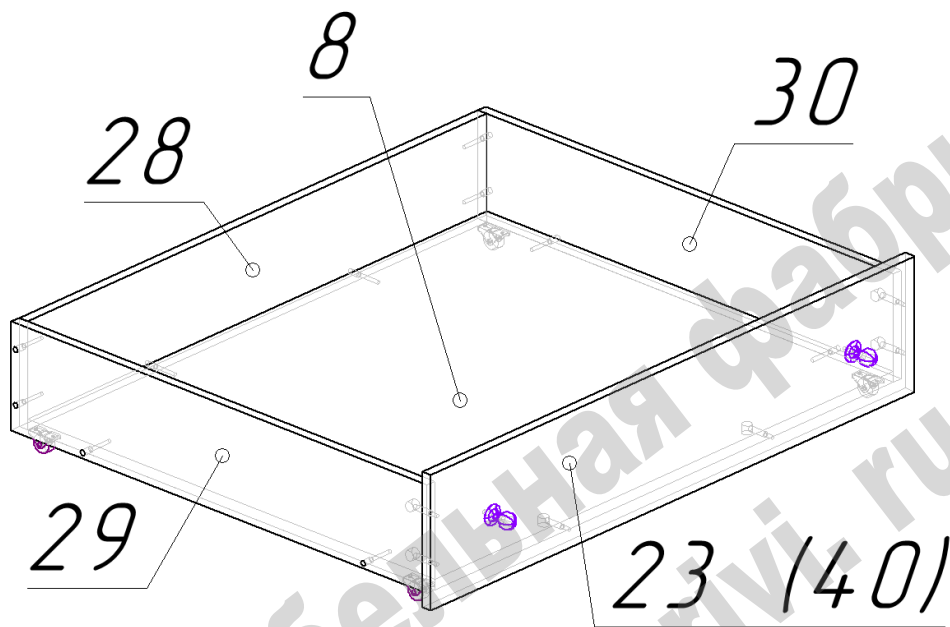
- Поднять шкаф навесной и опереть его деталью 18 на торце задней стеки 9, перевести в вертикальное положение.
- Закрепить шкаф навесной при помощи стяжек межсекционных к шкафу пеналу (деталь 3) и спинке верхнего спального места 21.
- Для усиления мер безопасности прикрепить шкаф пенал и навесной шкаф к несущей стене через силовые ребра 31 и 36.

Сборка кровати:

- На нижние торцы деталей 14 и 22 установить пластиковые подпятники при помощи гвоздей.
- На детали 6 и 19 установить детали 32 при помощи саморезов 4x25.
- К детали 6 прикрепить детали 14 при помощи конфирматов.
- Присоединить деталь 22: к деталям 6 при помощи конфирматов, к детали 19 стяжки эксцентриковой.
- Связать детали 14 и 19 конфирматами.
- Установить детали 42 и 43 при помощи конфирматов.
- Уложить ламели 52.

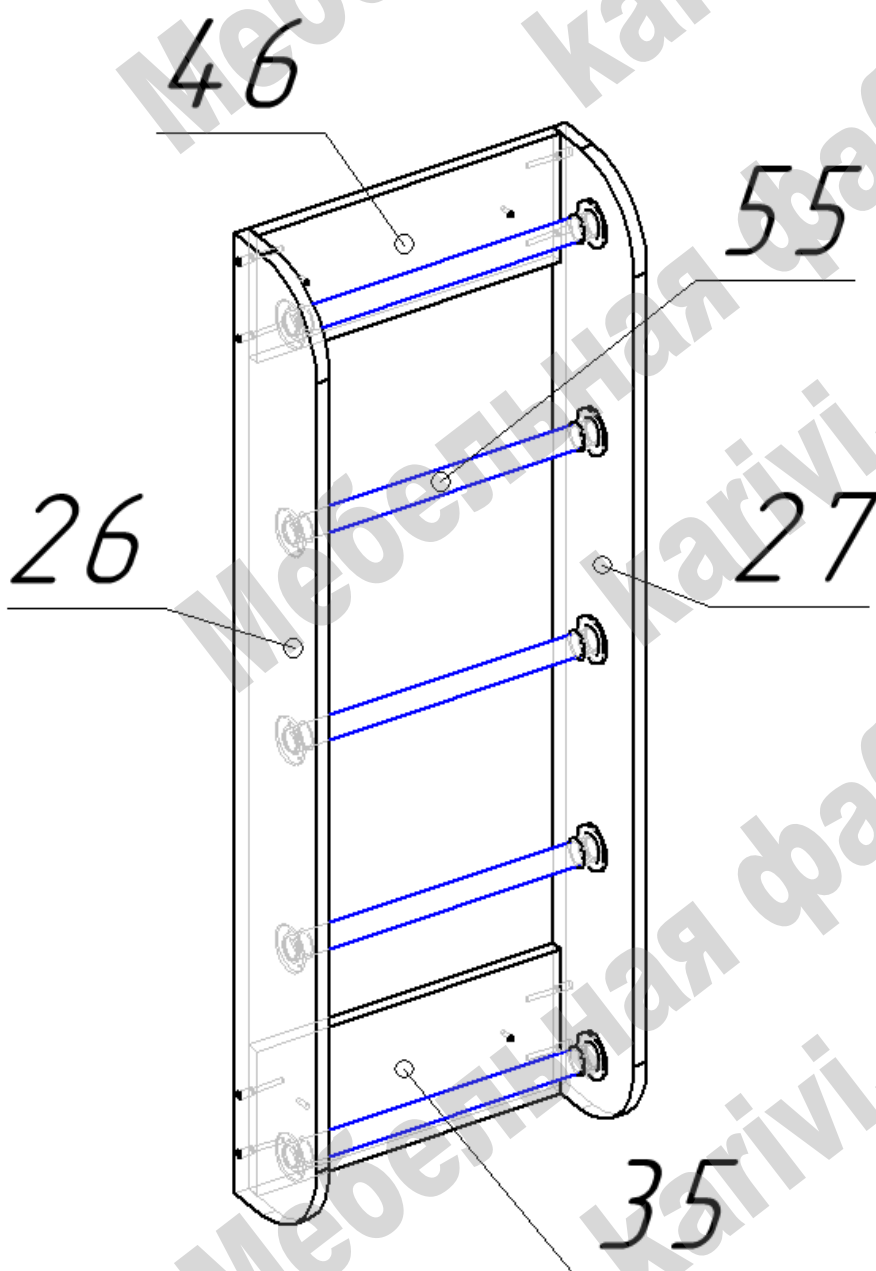
Ламели не крепить.





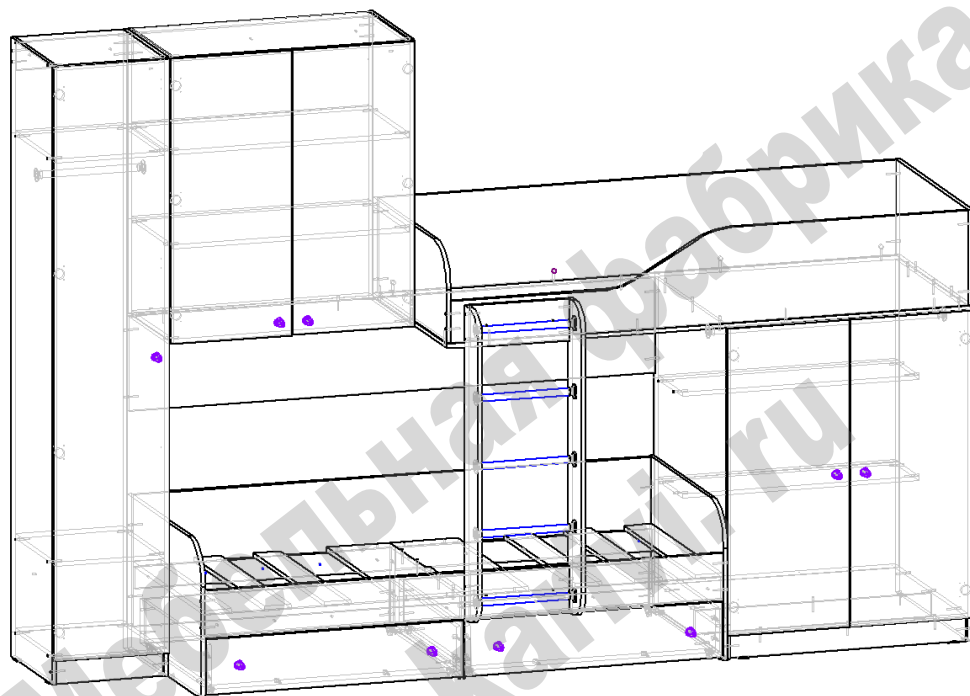
Сборка ящика:

- Соединить детали 8, 28, 29, 30 при помощи конфирматов по схеме.
- Присоединить фасад 23 (40) при помощи стяжек эксцентриковых.
- На нижнюю плась панели 8 установить ролики прямоходные при помощи саморезов 3,5x16.
- Установить ручки.



Сборка лестницы:

- Установить фланцы для труб на детали 26 и 27 при помощи саморезов 3,5x16.
- Присоединить детали 35 и 46 к детали 26 при помощи конфирматов.
- Вставить трубы 55 во фланцы на детали 26.
- Присоединить деталь 27.
- Зафиксировать трубы во фланцах при помощи винтов шестигранных.



Окончательная сборка:

- Установить нижнюю кровать в проем под верхним спальным местом и навесным шкафом.
- Скрепить спинки кровати с боками шкафов стяжками межсекционными.
- Закрепить лестницу на стяжки межсекционные, для этого необходимо самостоятельно выполнить сквозные отверстия диаметром 5 мм.

Перечень фурнитуры:

	Наименование	Кол-во		Наименование	Кол-во
	Конфирмат 7x50	140		Гвоздь 20 мм	158
	Саморез 3,5x16	114		Петля накладная	14
	Саморез 4x25	28		Заглушка для конфирмата	80
	Ручка-кнопка	9		Ролик прямоходный	8
	Винт для ручки М4	9		Стяжка межсекционная	9
	Шток стяжки эксцентриковой	17		Шкант 8x30	2
	Эксцентрик 15 мм	17		Ключ шестигранный	1
	Подпятник пластиковый	18		Фланец	14