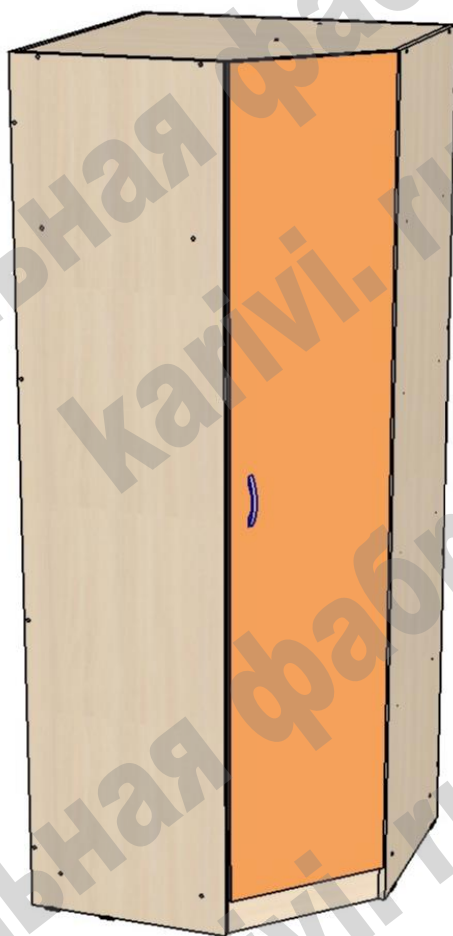


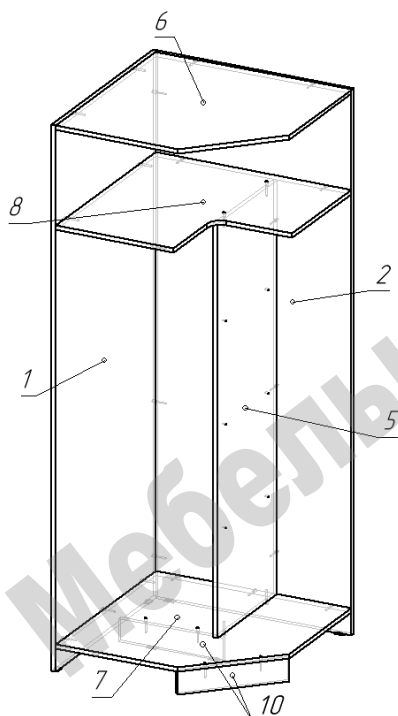
## Шкаф угловой Киви.

Схема сборки



### Перечень деталей:

Поз.	Код детали	Длина	Ширина	Толщина	Кол-во
1	00189-001	2000	763	16	1
2	00189-002	2000	747	16	1
3	00189-003	2000	484	16	1
4	00189-004	2000	484	16	1
5	00189-005	1516	446	16	1
6	00189-006	747	747	16	1
7	00189-007	747	747	16	1
8	00189-008	747	747	16	1
9	00189-009	446	283	16	3
10	00189-010	398	85	16	2
11	00189-011	1911	399	16	1
12	00189-012	743	25	25	1



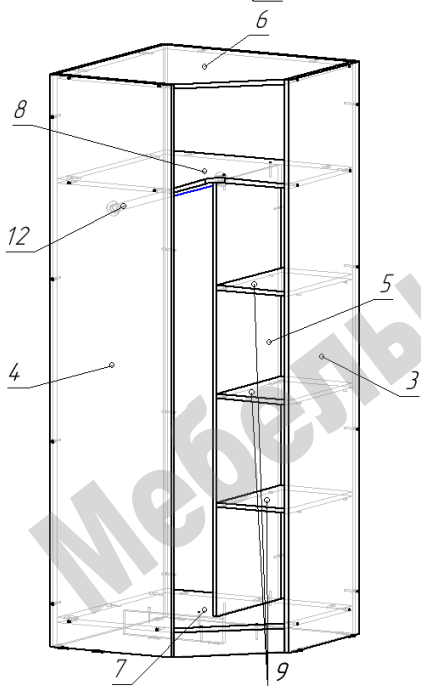
### Сборка шкафа:

- Сборку возможно производить в горизонтальном положении.

- На нижние торцы деталей 1, 2, 3, 4, установить пластиковые подпятники при помощи гвоздей.

- Прикрепить к детали 7 детали 10 по схеме при помощи конфирматов.

- Соединить детали 1, 2, 5, 6, 7, 8 по схеме при помощи конфирматов.



- Прикрепить к деталям 2 и 4 фланцы труб мебельных саморезами 3,5x16.

- Вставить во фланцы трубу мебельную.

- Прикрепить к собранной конструкции детали 3 и 4 при помощи конфирматов.

- Перевести сборку в вертикальное положение.

- Разместить на полкодержателях полки 9.

### Перечень фурнитуры:

	Наименование	Кол-во		Наименование	Кол-во
	Конфирмат 7x50	49		Ключ шестигранный	1
	Саморез 3,5x16	30		Фланец	2
	Винт для ручки M4	2		Полкодержатель	12
	Подпятник пластиковый	10		Ручка скоба	1
	Гвоздь 20 мм	20		Петля 135 градусов	4
	Заглушка для конфирмата	20			