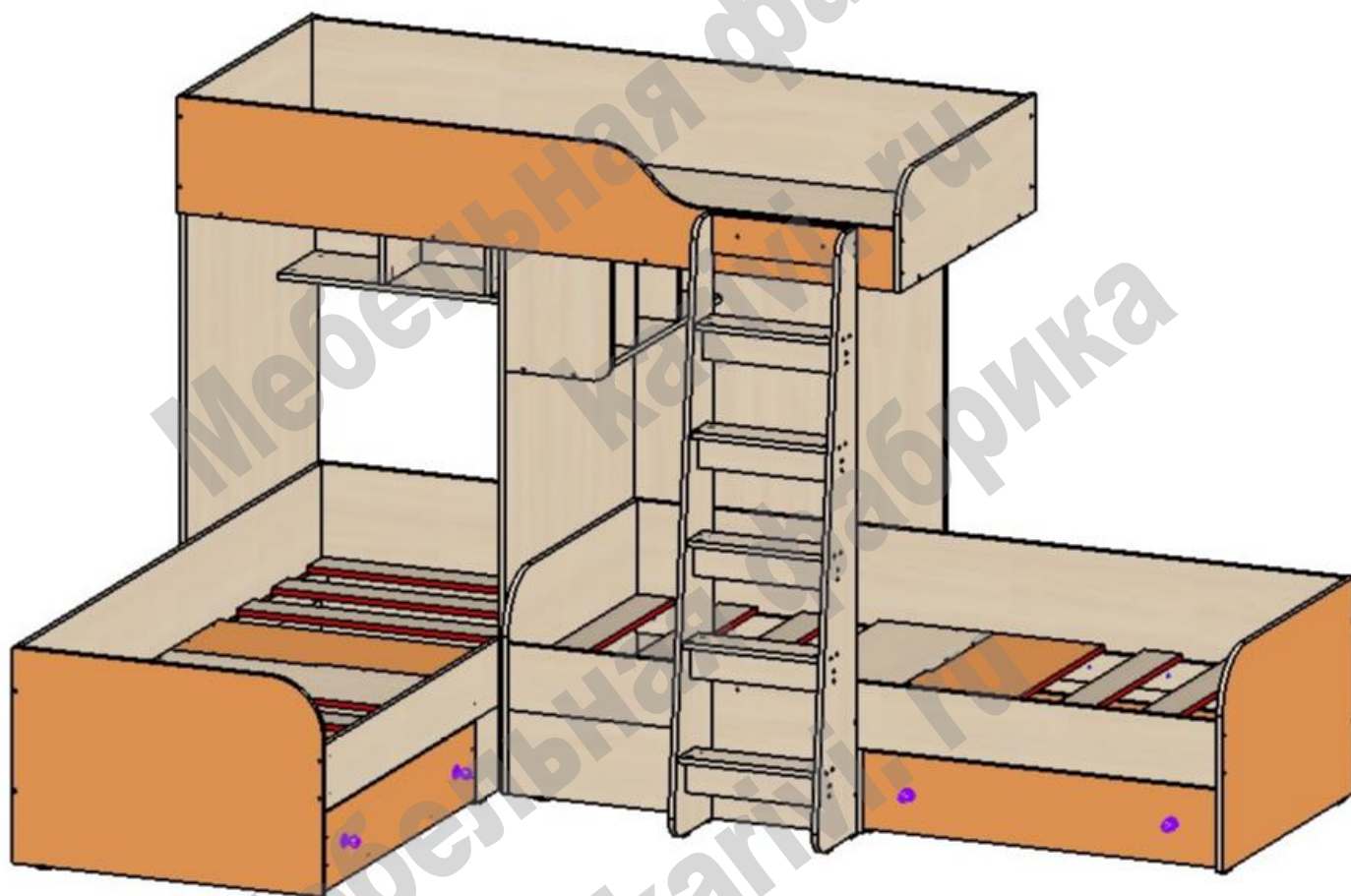


## Кровать чердак «Трио»

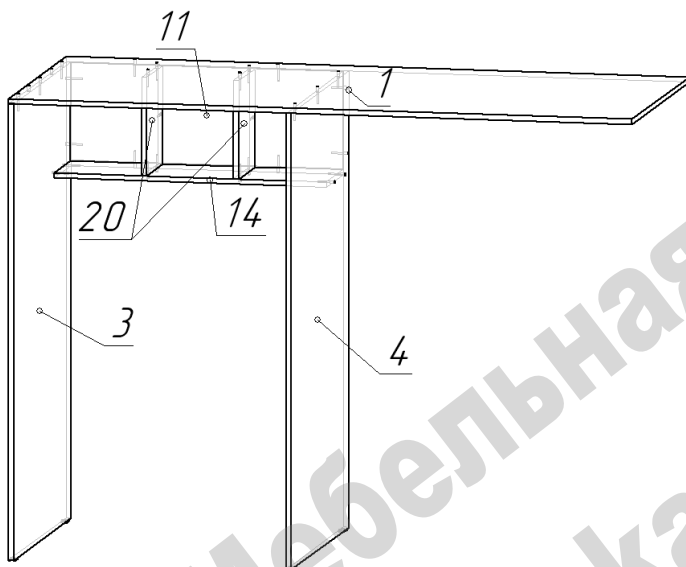
Схема сборки



### Перечень деталей:

Поз.	Код детали	Длина	Ширина	Толщина	Кол-во	Поз.	Код детали	Длина	Ширина	Толщина	Кол-во
1	00122-001	1923	832	16	1	17	00122-017	368	385	16	1
2	00122-002	1392	832	16	1	18	00122-018	317	285	16	1
3	00122-003	1392	833	16	1	19	00122-019	942	80	16	8
4	00122-004	1392	832	16	1	20	00122-020	300	233	16	4
5	00122-005	1900	474	16	2	21	00122-021	368	100	16	5
6	00122-006	1908	281	16	1	22	00122-022	368	85	16	5
7	00122-007	834	551	16	2	23	00122-023	742	898	16	2
8	00122-008	1545	250	16	2	24	00122-024	1925	298	16	1
9	00122-009	1900	170	16	2	26	00122-026	834	551	16	2
10	00122-010	850	299	16	1	27	00122-027	946	200	16	2
11	00122-011	840	300	16	1	28	00122-028	898	160	16	2
12	00122-012	800	308	16	4	29	00122-029	758	160	16	2
13	00122-013	295	800	16	2	30	00122-030	758	160	16	2
14	00122-014	840	250	16	1	31	00122-031	368	100	16	1
15	00122-015	950	215	16	2	32	00122-032	833	281	16	1
16	00122-016	800	234	16	1	33	00122-033	797	100	16	12

### Сборка корпуса верхней кровати:

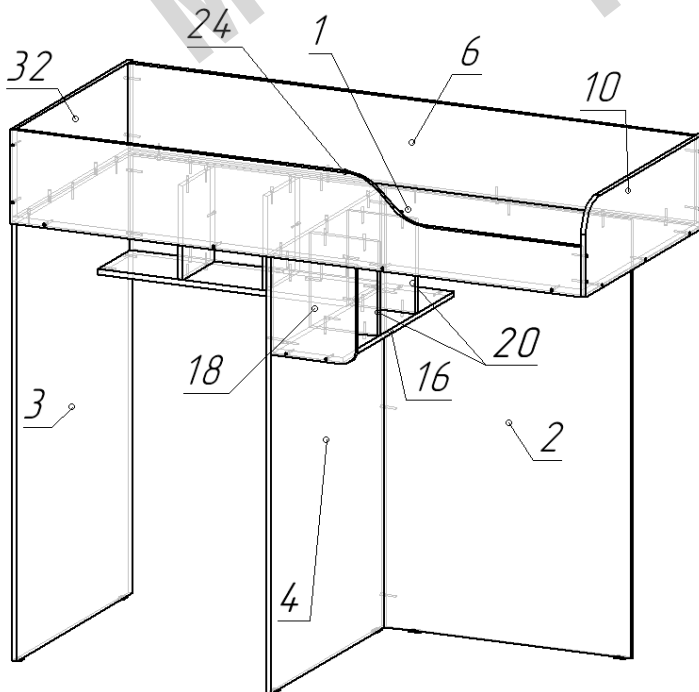


- Сборка кровати при правой/левой конфигурации производится одинаково, зеркально меняется расположение деталей.  
Деталь 1 переворачивается по часовой стрелке на 180 градусов.

- На нижние торцы деталей 2, 3, 4 установить пластиковые подпятники при помощи гвоздей.

- Присоединить к детали 14 детали 11 и 20.

- Соединить детали 1, 3, 4, 11, 14, 20 (левая секция полок) согласно схемы при помощи конфирматов.



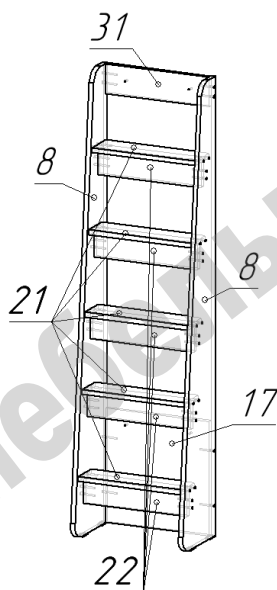
- Прикрепить к деталям 1 и 4 деталь 2 при помощи конфирматов.

- Закрепить на деталях 1, 2, 4 детали 16, 18, 20 (правая секция полок) по схеме при помощи конфирматов.

- Детали 6 и 24 прикрепить к детали 1 при помощи конфирматов, а детали 10 и 32 при помощи стяжек эксцентриковых.

- Связать детали обвязки спального места (6, 10, 24, 32) по схеме при помощи конфирматов.

- В целях усиления конструкции возможно использование двух дополнительных стяжек межсекционных для связки между собой стойки 3 и борта нижней кровати 5 после установки ее на место. Дополнительно потребуется просверлить для стяжек отверстия  $\Phi 5$  мм.



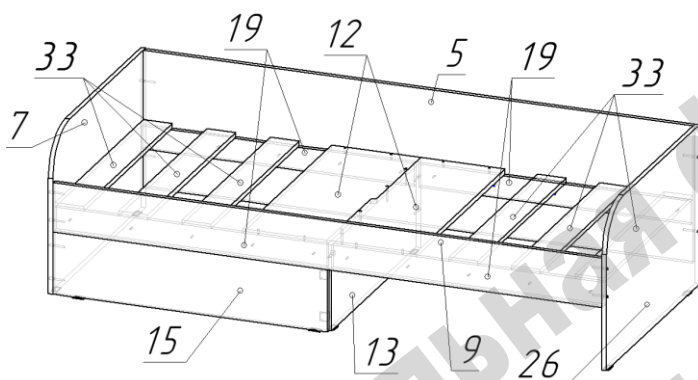
### Сборка секции лестницы:

- На нижние торцы деталей 8 установить пластиковые подпятники при помощи гвоздей.

- Произвести сборку лестницы согласно схемы при помощи конфирматов.

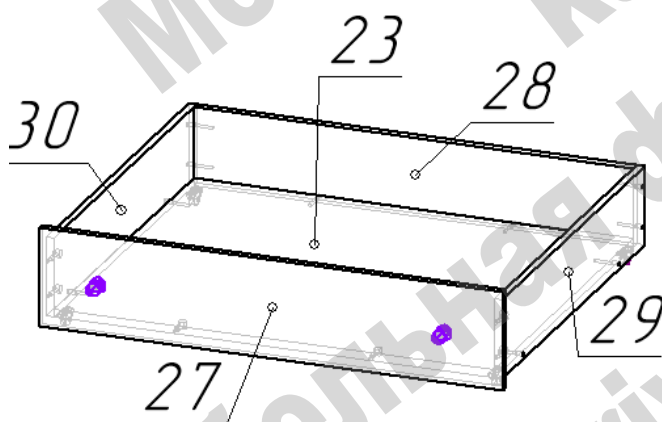
- Собранный лестницу прикрепить к деталям 9 (нижняя кровать) и детали 24 (верхняя кровать) при помощи стяжек межсекционных, самостоятельно просверлив в нужных местах отверстия  $\Phi 5$  мм.

### Сборка корпуса нижней кровати:



- Сборка кровати при правой/левой конфигурации производится одинаково, зеркально меняется расположение деталей 7, 15(с крепежом) и 26.
- На нижние торцы деталей 7, 13, 15, 26 установить пластиковые подпятники при помощи гвоздей.
- На деталях 5 и 9 закрепить детали 19 при помощи саморезов 4x25.
- К спинкам 7 и 26 прикрепить борта 5 и 9 при помощи конфирматов.
- Прикрепить деталь 13 к детали 5 при помощи конфирматов, а к детали 9 при помощи стяжки эксцентриковой.
- Прикрепить деталь 15 к детали 7 при помощи конфирматов, а к детали 13 уголками металлическими при помощи саморезов 3,5x16.
- Наложить на детали 13 и 19 детали 12 и закрепить их на детали 13 при помощи конфирматов, а на деталях 19 при помощи саморезов 4x25.
- Разложить деревянные ламели 33.

### Ламели саморезами не крепить.



### Сборка выкатного ящика:

- Собрать корпус ящика (детали 23, 28, 29, 30) при помощи конфирматов.
- Присоединить фасад ящика 27 при помощи стяжек эксцентриковых.
- Закрепить на детали 23 ролики прямоходные при помощи саморезов 3,5x16
- Установить ручки мебельные.

### Перечень фурнитуры:

	Наименование	Кол-во		Наименование	Кол-во
	Конфирмат 7x50	189		Гвоздь 20 мм	52
	Саморез 3,5x16	32		Заглушка для конфирмата	150
	Саморез 4x25	56		Ролик прямоходный	8
	Ручка-кнопка	4		Стяжка межсекционная	6
	Винт для ручки М4	4		Шкант 8x30	2
	Шток стяжки эксцентриковой	14		Ключ шестигранный	1
	Эксцентрик 15 мм	14		Уголок мебельный	4
	Подпятник пластиковый	26			