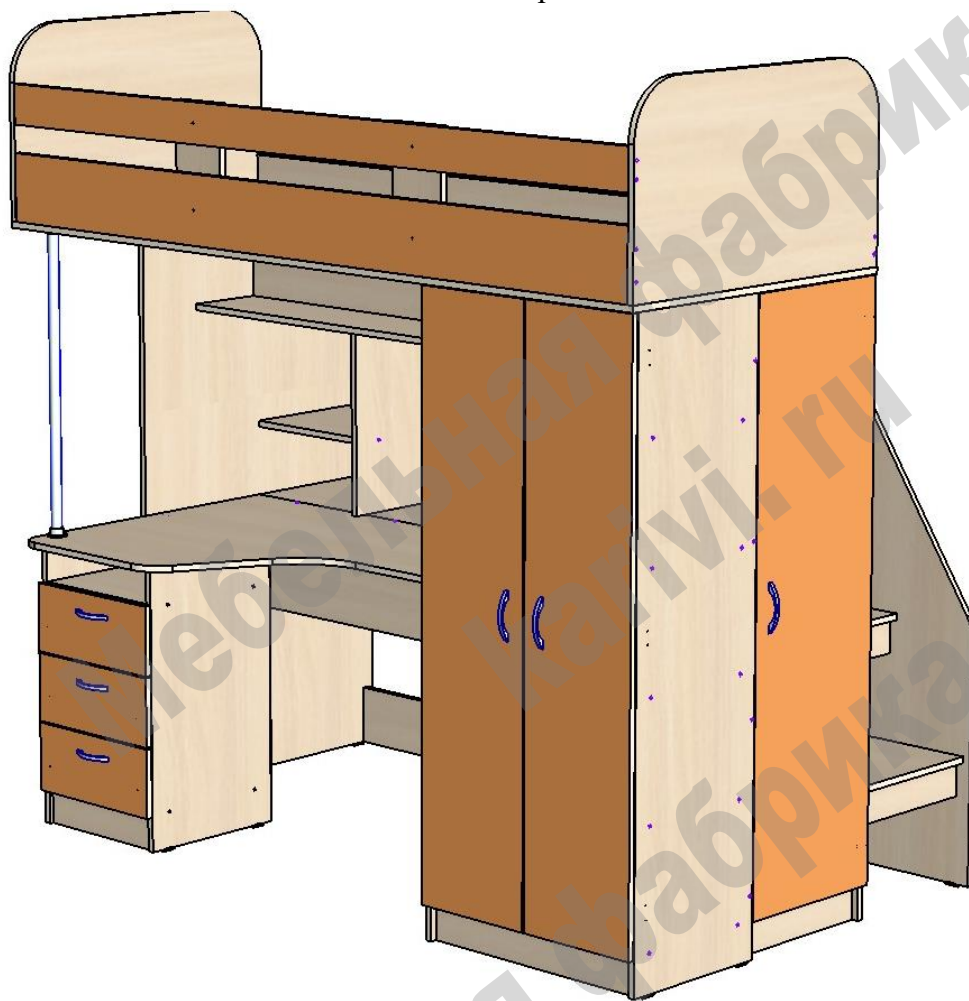


Кровать-чердак «Аракс»

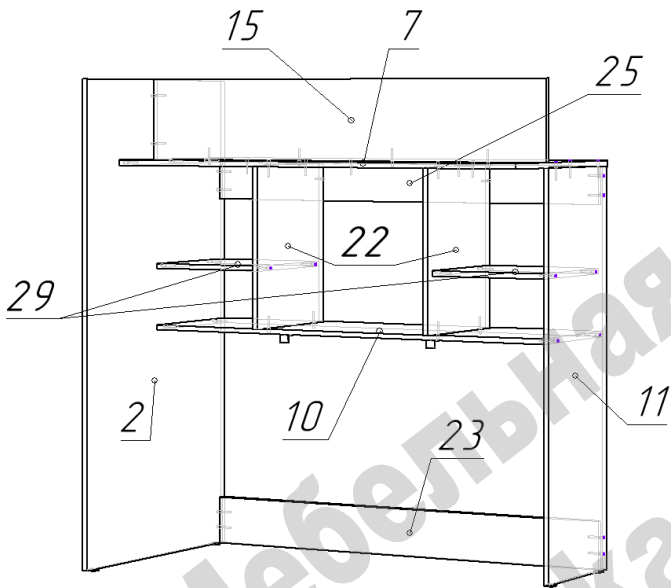
Схема сборки



Перечень деталей:

Поз.	Код детали	Длина	Ширина	Толщина	Кол-во	Поз.	Код детали	Длина	Ширина	Толщина	Кол-во
1	00284-001	2034	834	16	1	26	00284-026	407	384	16	1
2	00284-002	1516	816	16	1	27	00284-027	368	400	16	1
3	00284-003	1516	800	16	1	28	00284-028	368	400	16	1
4	00284-004	1386	816	16	1	29	00284-029	376	384	16	2
5	00284-005	1516	614	16	1	30	00284-030	384	203	16	1
6	00284-006	1516	598	16	1	31	00284-031	340	151	16	2
7	00284-007	1386	637	16	1	32	00284-032	598	85	16	1
8	00284-008	1248	631	16	1	33	00284-033	100	400	16	1
9	00284-009	1516	400	16	1	34	00284-034	368	100	16	2
10	00284-010	1370	416	16	1	35	00284-035	400	85	16	1
11	00284-011	1248	416	16	1	36	00284-036	334	100	16	3
12	00284-012	834	484	16	1	37	00284-037	334	100	16	3
13	00284-013	834	484	16	1	38	00284-038	384	85	16	3
14	00284-014	1386	276	16	1	39	00284-039	368	85	16	1
15	00284-015	1386	252	16	1	40	00284-040	1427	412	16	1
16	00284-016	720	400	16	1	41	00284-041	1427	311	16	2
17	00284-017	720	400	16	1	42	00284-042	2000	170	16	1
18	00284-018	598	400	16	1	43	00284-043	2000	100	16	1
19	00284-019	611	384	16	1	44	00284-044	396	174,5	16	3
20	00284-020	598	384	16	1	45	00284-045	343	100	16	3
21	00284-021	598	384	16	4	46	00284-046	631	396	3	1
22	00284-022	512	416	16	2	47	00284-047	325	348	3	3
23	00284-023	1370	150	16	1	48	00284-048	780	25	25	1
24	00284-024	2000	100	16	1	49	00284-049	396	25	25	1
25	00284-025	1370	120	16	1						

Сборка кровати производится одинаково при правом/левом расположении шкафа.



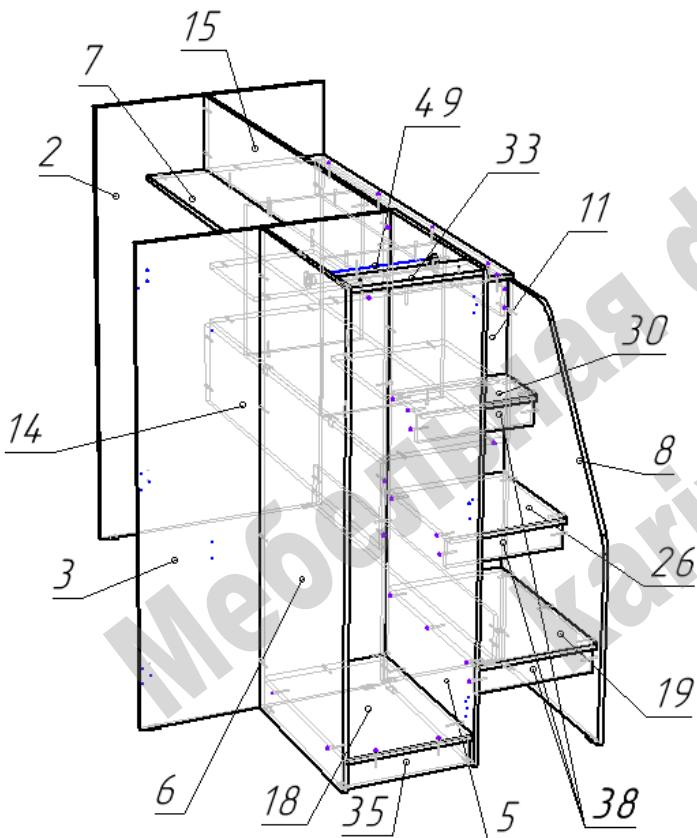
В зависимости от конфигурации переворачиваются в вертикальной плоскости детали 1, 4, 7. Остальные детали собираются в зеркальном порядке.

Сборка полок.

- Сборка полок возможна в горизонтальном положении.

- На нижние торцы деталей 2, 3, 5, 6, 8, 9, 11, 16, 17 гвоздями прикрепить подпятники пластиковые.

- Соединить конфирматами по схеме детали 2, 7, 10, 11, 15, 22, 23, 25, 29 в зависимости от конфигурации.



- К детали 11 конфирматами присоединить деталь 5.

- К нижнему горизонту 18 конфирматами присоединить цокль 35.

- Присоединить к боковине 5 детали 3, 18.

- К деталям 3 и 18 конфирматами присоединить деталь 6.

- К детали 11 конфирматами прикрепить тетиву лестницы 8.

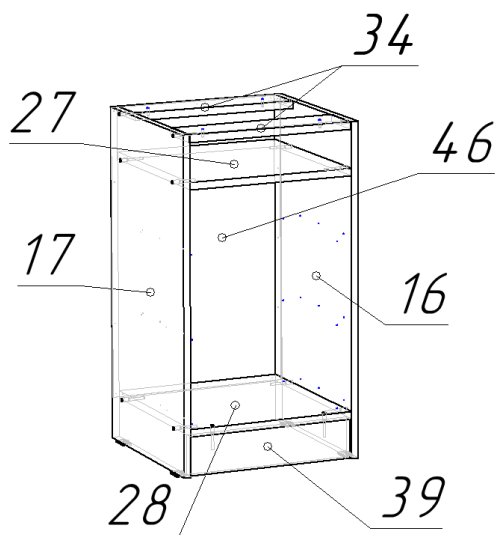
- Установить и закрепить конфирматами ступени 19, 26, 30, а затем подступенки 38.

- Через фланцы при помощи саморезов 3,5*16 установить мебельную штангу 49.

- Установить и зафиксировать конфирматами царгу 14.

- К детали 10 царга 14 фиксируется мебельными уголками.

- Стопор двери 33 прикрепляется к основанию спального места 1 при помощи стяжек межсекционных после монтажа спального места.

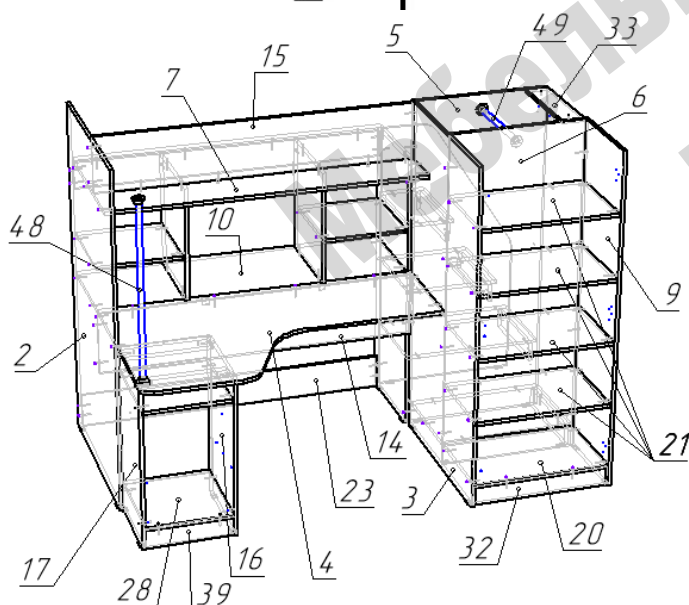
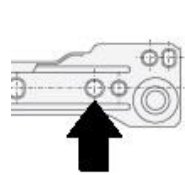


- На нижние торцы деталей 16 и 17 гвоздями прикрепить пластиковые подпятники.

- На боковины 16 и 17 установить направляющие ящиков при помощи саморезов 3,5*16. Стрелка указывает положение первого самореза.

- По схеме собрать тумбу с использованием конфирматов.

- Установить и закрепить гвоздями заднюю стенку 46.



- На нижний торец детали 9 гвоздями установить пластиковые подпятники.

- К детали 6 конфирматами прикрепить деталь 9.

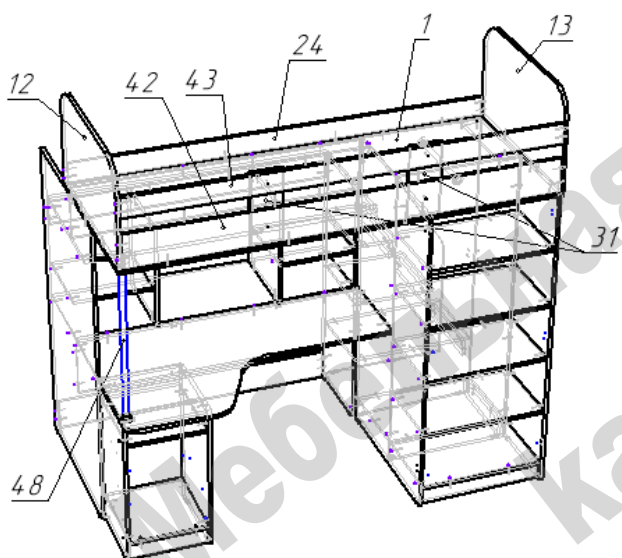
- К горизонту 20 конфирматами прикрепить цоколь 32.

- Установить и прикрепить конфирматами полки 20 и 21.

- Установить и прикрепить конфирматами к деталям 2, 3, 14 столешницу 4. В качестве опоры использовать тумбу.

- После установки столешницы 14 тумбу (детали 16, 17, 27, 28, 34, 39, 46) выровнять и через детали 34 прикрепить к столешнице при помощи саморезов 4*25.

Сборка спального места:



- Наложить деталь 1 (основание спального места) на собранную конструкцию и прикрепить конфирматами.

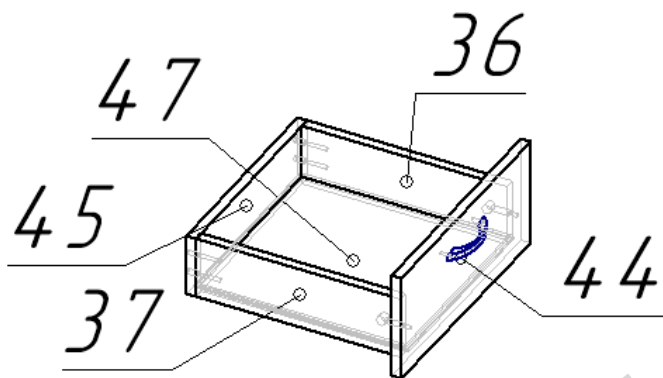
- Через фланцы при помощи саморезов 3,5*16 установить мебельную штангу 48

- Прикрепить к детали 1 детали 12, 13, 24, 42 при помощи конфирматов и шкантов.

- Соединить деталь обвязки спального места (12, 13, 24, 42, 43) по схеме конфирматами.

- При помощи стяжек межсекционных установить стойки 31.

Сборка ящиков.



- Для сборки ящиков для тумбы соединить детали 36, 37, 45 на конфирматы.

- В паз вставить Дно ящика 47.

- С помощью эксцентриковой стяжки закрепить фасад 44.

- С помощью саморезов 3,5х16мм закрепить роликовые направляющие к задней стенке ящика.

- Установить ручки на фасады ящиков. Установить ящички.

Перечень фурнитуры:

Наименование	Кол-во	Наименование	Кол-во	Наименование	Кол-во
 Конфирмат 7х50	198	 Заглушка для конфирмата	90	 Уголок мебельный	2
 Саморез 3,5х16	86	 Стяжка межсекционная	6	 Ручка скоба	6
 Саморез 4х25	4	 Шкант 8х30	3	 Подпятник пластиковый	18
 Винт для ручки М4	12	 Ключ шестигранный	1	 Гвоздь 20 мм	52
 Шток стяжки эксцентриковой	6	 Фланец	4	 Петля накладная	9
 Эксцентрик 15 мм	6	 Направляющие роликовые	3		

Изделия высотой более 100см рекомендуем дополнительно крепить к стене. Метизы для крепления к стене в комплект изделия не входят.

Предприятие-изготовитель оставляет за собой право вносить изменения в конструкцию изделия с целью улучшения технологических свойств мебели.

Производитель не несет ответственности за дефекты, появившиеся в результате несоблюдения покупателем правил транспортировки, сборки, эксплуатации и ухода за мебелью.