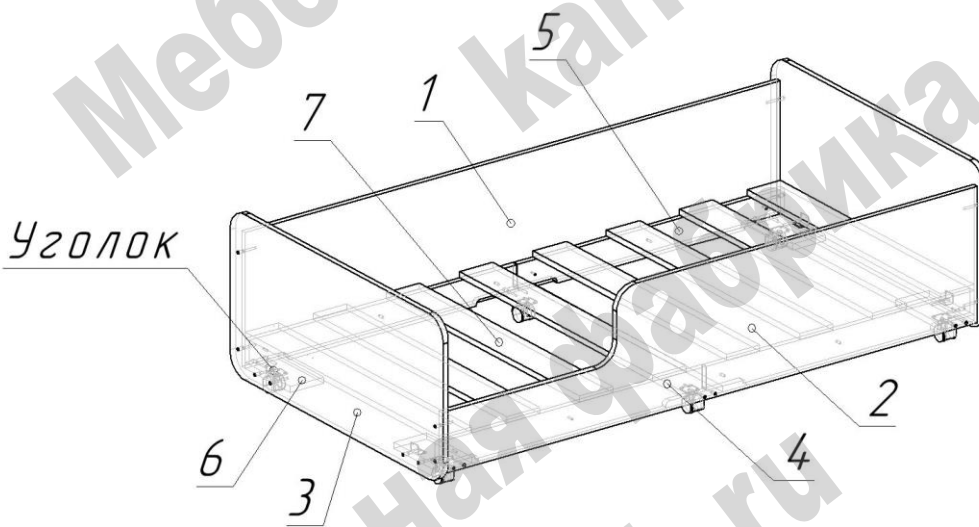


СХЕМА СБОРКИ
Кровать «Л - 24»



Сборка кровати:

- К деталям 1 и 2 присоединить монтажки 5 при помощи саморезов 4x25.
- Соединить детали 1, 2, 3 между собой при помощи конфирматов.
- Присоединить детали 6 при помощи конфирматов. Установить металлические уголки для усиления конструкции при помощи саморезов 3,5x16.
- Присоединить стяжку 4 при помощи конфирматов.
- К деталям 4 и 6 присоединить роликовые опоры саморезами 3,5x16.
- Установить с равномерным шагом ламели 7. Ламели не крепить к монтажкам 4.



Перечень деталей

| Поз. | Наименование | Длина | Ширина | Толщ. | Кол. |
|------|--------------|-------|--------|-------|------|
| 1 | Спинка | 1610 | 360 | 16 | 1 |
| 2 | Спинка | 1610 | 360 | 16 | 1 |
| 3 | Боковина | 882 | 438 | 16 | 2 |
| 4 | Стяжка | 800 | 100 | 16 | 1 |
| 5 | Монтажка | 804 | 80 | 16 | 4 |
| 6 | Опора | 186 | 100 | 16 | 4 |
| 7 | Ламель | 795 | 100 | 16 | 8 |

Перечень фурнитуры

| | Наименование | Кол-во |
|--|-------------------------|--------|
|  | Конфирмат 7x50 | 28 |
|  | Саморез 3,5x16 | 40 |
|  | Саморез 4x25 | 12 |
|  | Уголок металлический | 4 |
|  | Опора роликовая | 6 |
|  | Заглушка для конфирмата | 23 |
|  | Ключ шестигранный | 1 |