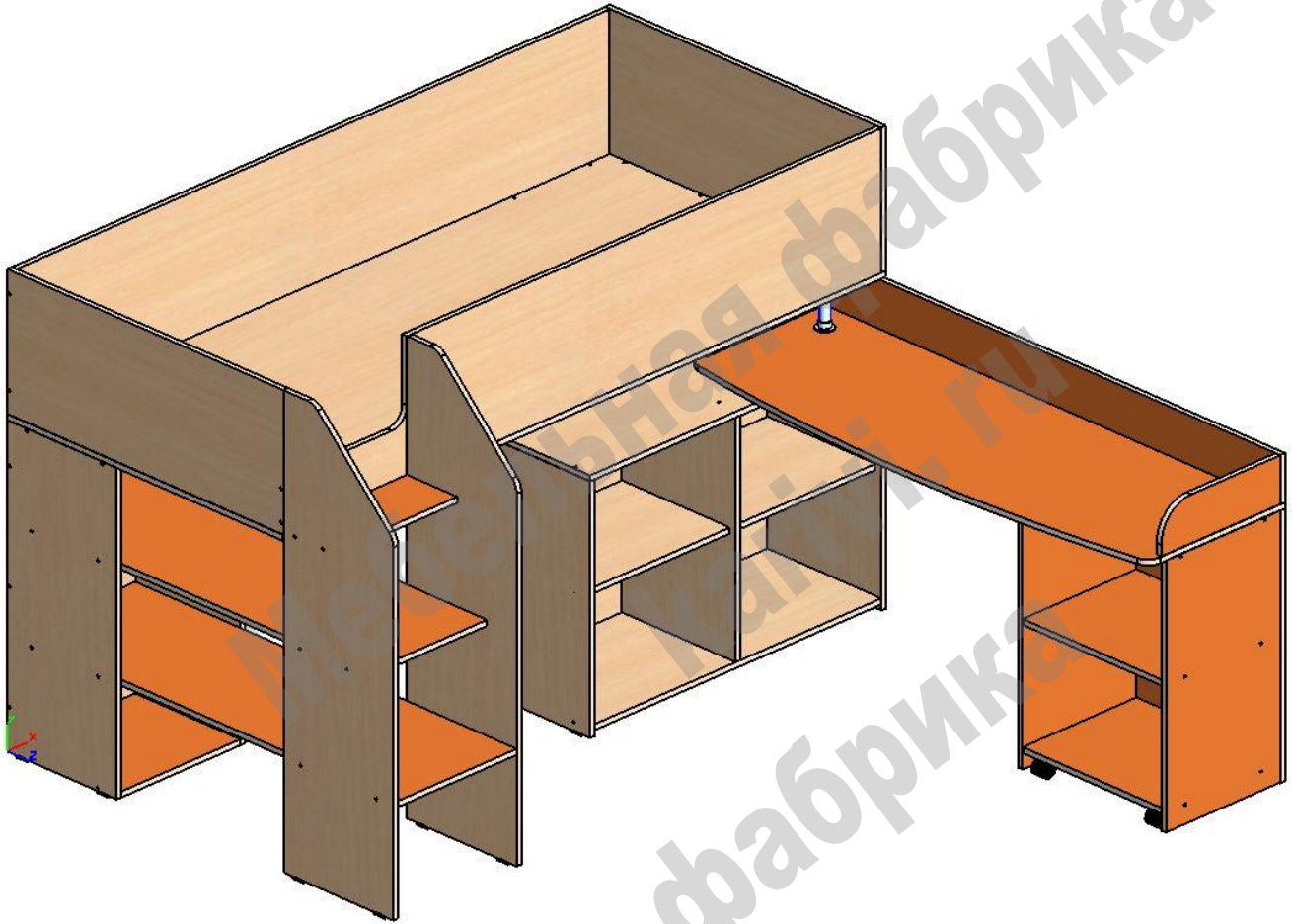


Кровать «Теремок 2 Техно»

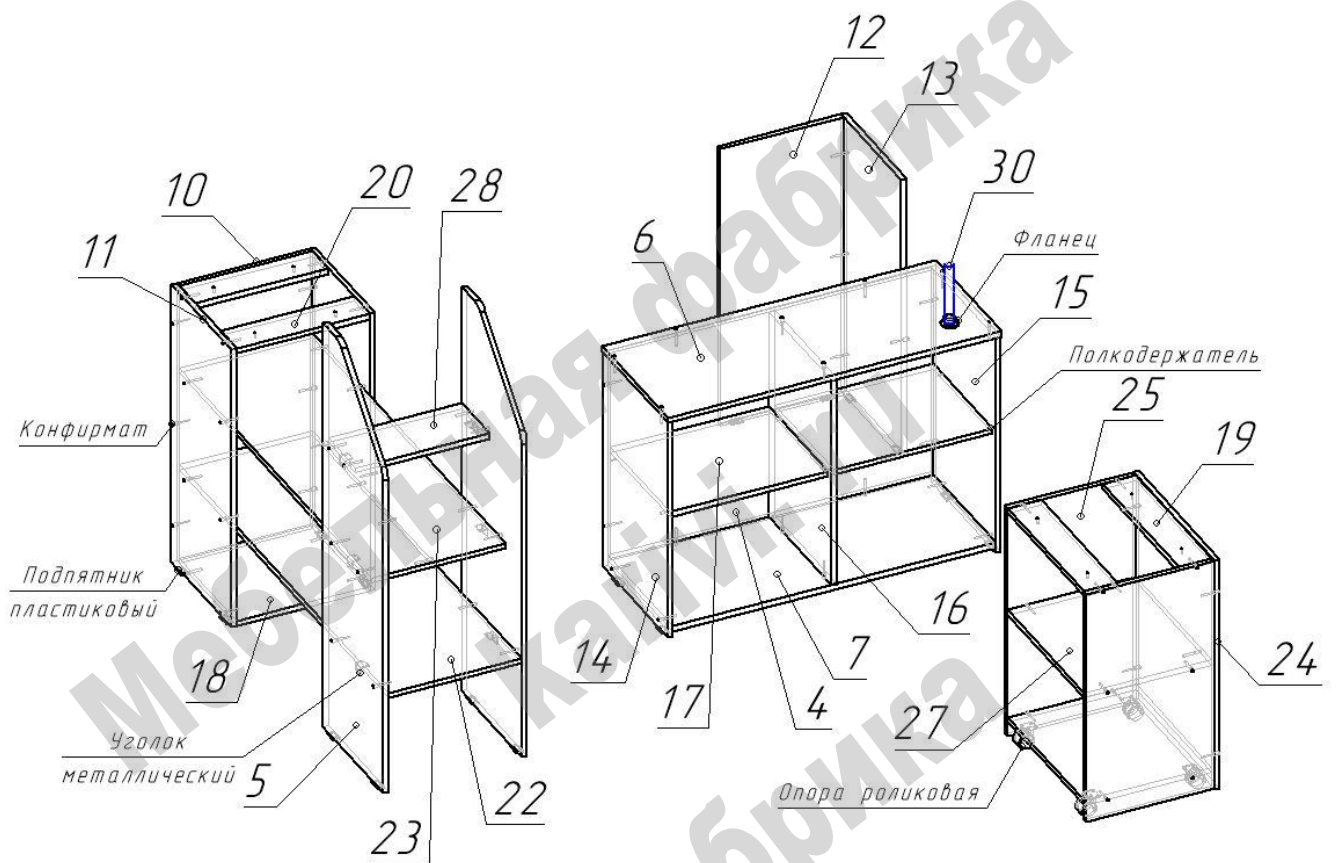
Схема сборки



Перечень деталей:

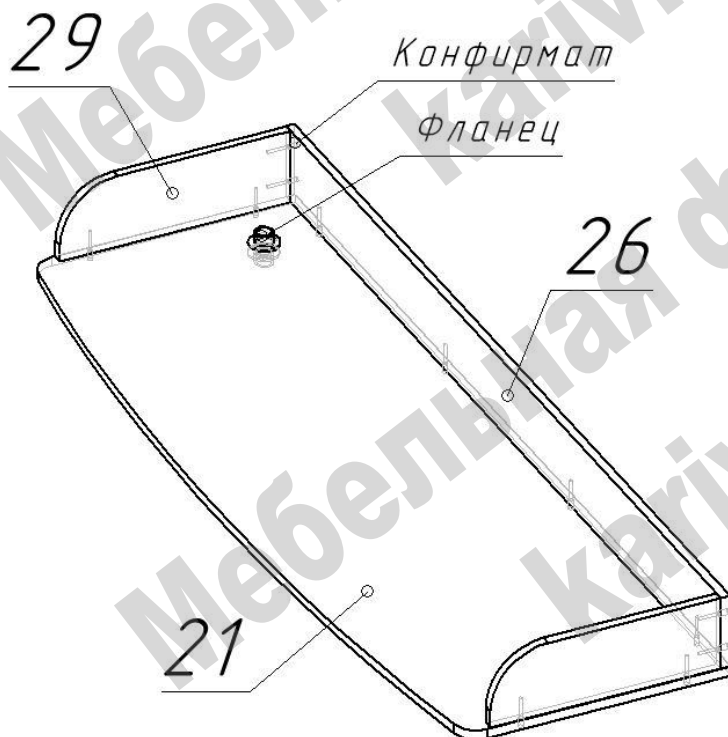
Поз.	Наименование	Длина	Ширина	Толщ.	Кол.
1	Дно	2034	933	16	1
2	Спинка	2000	384	16	1
3	Спинка	2000	384	16	1
4	Задняя стенка	966	650	16	1
5	Боковина лестницы	1280	370	16	2
6	Крышка	1000	402	16	1
7	Основание	966	400	16	1
8	Боковина	932	385	16	1
9	Боковина	933	384	16	1
10	Задняя стенка	880	400	16	1
11	Боковина тумбы	880	370	16	2
12	Опора	880	370	16	1
13	Опора	880	370	16	1
14	Боковина тумбы	682	400	16	1
15	Боковина тумбы	682	400	16	1

Поз.	Наименование	Длина	Ширина	Толщ.	Кол.
16	Перегородка	650	384	16	1
17	Полка	475	364	16	2
18	Основание	400	354	16	1
19	Стяжка	468	100	16	2
20	Стяжка	400	100	16	2
21	Столешница	1552	518	16	1
22	Ступень	1286	400	16	1
23	Ступень	1186	400	16	1
24	Задняя стенка	723	502	16	1
25	Боковина тумбы	722	384	16	2
26	Планка	1552	131	16	1
27	Полка	468	383	16	2
28	Ступень	400	170	16	1
29	Планка боковая	400	130	16	2
30	Труба	182			1

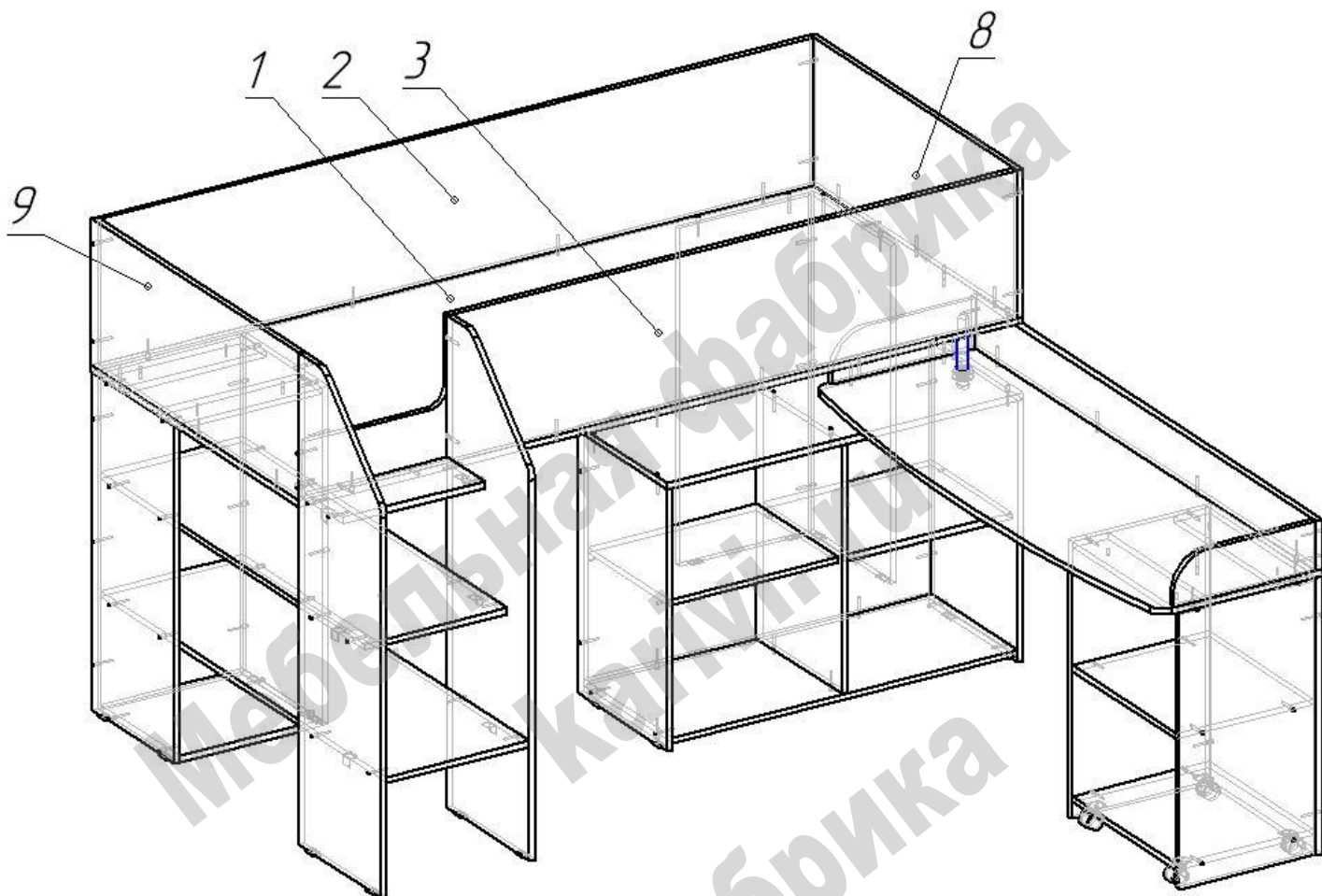


Сборка кровати.

- Сборку начинать с тумб. Перед сборкой определить положение столешницы (справа и слева). Перевернуть крышку 6, так, чтобы положение трубы 30 было с нужной стороны относительно столешницы.
- Пластиковые подпятники крепить гвоздями.
- Ступени лестницы 22, 23, 28 **ОБЯЗАТЕЛЬНО** усилить уголками металлическими снизу. Уголки крепить саморезами 3,5x16.
- Фланцы труб крепить саморезами 3,5x16.



- Перевернуть столешницу 21 так, чтобы сторона поворота (вправо или влево) соответствовала требуемой.
- Установить на столешницу детали 21, 26, 29 при помощи конфирматов.
- Установить фланцы для трубы при помощи саморезов 3,5x16.



- Установить столешницу на трубу 30 и на тумбу с колесными опорами.
- Закрепить столешницу к тумбе саморезами 4x25.
- На дно 1 установить фланец для трубы при помощи саморезов 3,5x16.
- Установить дно спального места 1 и закрепить его к деталям 12, 13 конфирматами и к тумбе с лестницей стяжками межсекционными. При необходимости под стяжки выполнить отверстия диаметром 5 мм самостоятельно.
- Установить детали 2, 3, 8, 9 при помощи конфирматов.

Перечень фурнитуры:

	Наименование	Кол-во		Наименование	Кол-во
	Конфирмат 7x50	115		Заглушка для конфирмата	82
	Саморез 3,5x16	46		Саморез 4x25	4
	Полкодержатель	8		Стяжка межсекционная	4
	Роликовая опора	4		Фланец	4
	Подпятник пластиковый	16		Труба 25 мм, длина 182 мм	1
	Гвоздь 20 мм	32		Ключ шестигранный	1
	Уголок металлический	6			