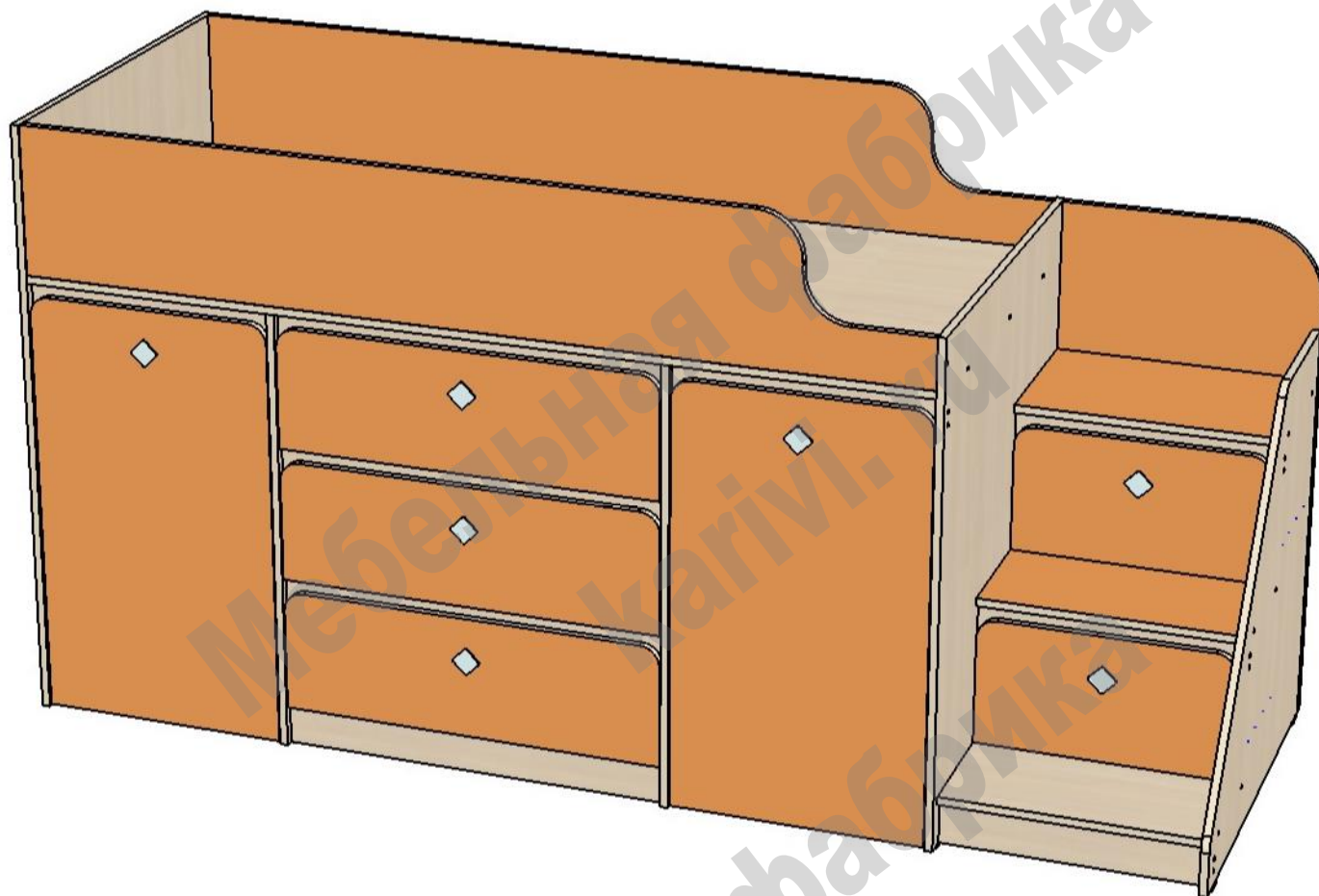


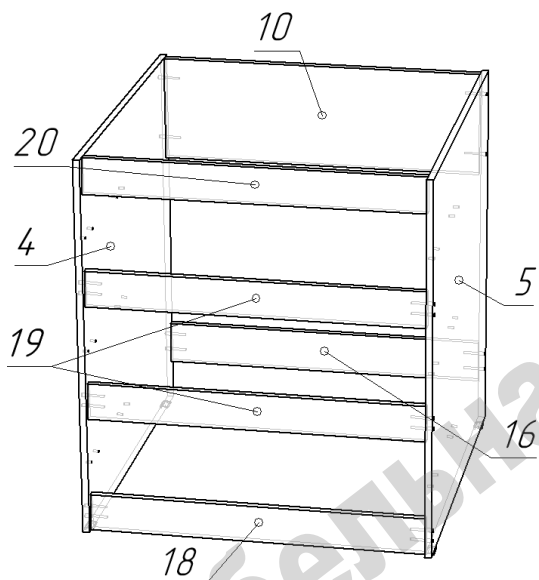
Кровать «Mini MBR 3»

Схема сборки



Перечень деталей:

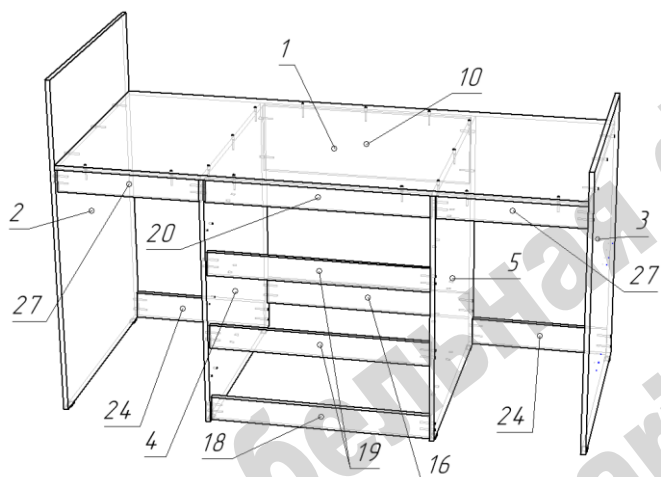
Поз.	Код детали	Длина	Ширина	Толщина	Кол-во	Поз.	Код детали	Длина	Ширина	Толщина	Кол-во
1	00218-001	1800	834	16	1	20	00218-020	768	85	16	1
2	00218-002	1204	836	16	1	21	00218-021	711	85	16	3
3	00218-003	1006	836	16	1	22	00218-022	434	130	16	3
4	00218-004	888	833	16	1	23	00218-023	434	130	16	3
5	00218-005	888	833	16	1	24	00218-024	500	100	16	2
6	00218-006	803	820	16	1	25	00218-025	284	150	16	2
7	00218-007	1800	300	16	2	26	00218-026	284	150	16	2
8	00218-008	800	494	16	2	27	00218-027	500	85	16	2
9	00218-009	729	494	16	2	28	00218-028	497	85	16	3
10	00218-010	768	250	16	1	29	00218-029	1004	514	16	1
11	00218-011	497	300	16	1	30	00218-030	857,9	496	16	2
12	00218-012	743	130	16	3	31	00218-031	764	244	16	3
13	00218-013	783	100	16	2	32	00218-032	497	325	16	1
14	00218-014	783	100	16	2	33	00218-033	497	300	16	1
15	00218-015	783	100	16	2	34	00218-034	493	255	16	2
16	00218-016	768	100	16	1	35	00218-035	725	448	3	3
17	00218-017	472	150	16	2	36	00218-036	454	298	3	2
18	00218-018	768	86	16	1	37	00218-037	777	25	25	2
19	00218-019	768	85	16	2						



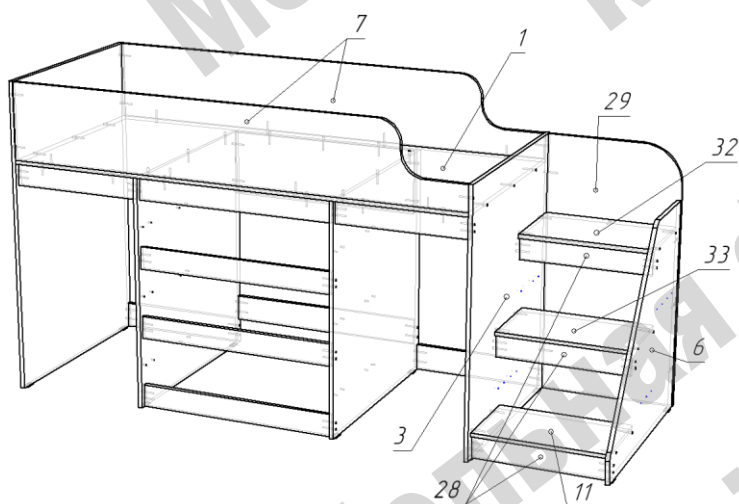
Сборка спального места:

Сборка производится одинаково для правого / левого вариантов расположения кровати.

- На нижние торцы деталей 3, 4, 5, 6 установить пластиковые подпятники при помощи гвоздей.
- На боковины 4, 5 прикрепить направляющие ящиков полного выдвижения при помощи евровинтов 6x11.
- Соединить детали 4, 5, 10, 18, 19, 20 по схеме при помощи конфирматов.



- К собранной конструкции конфирматами присоединить детали 1, 2, 3, 24, 27.

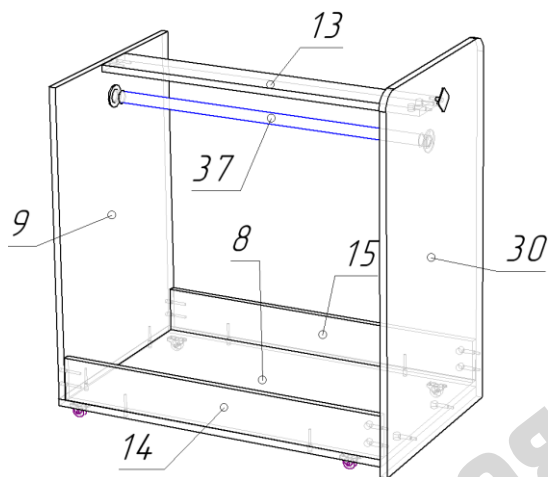


- На боковины 3, 6 прикрепить направляющие ящиков полного выдвижения при помощи саморезов 3,5x16.

- К боковине 3 по схеме присоединить конструкцию лестницы (детали 6, 11, 28, 29, 32, 33) по схеме при помощи конфирматов.

- При помощи конфирматов установить борта спального места (детали 7).

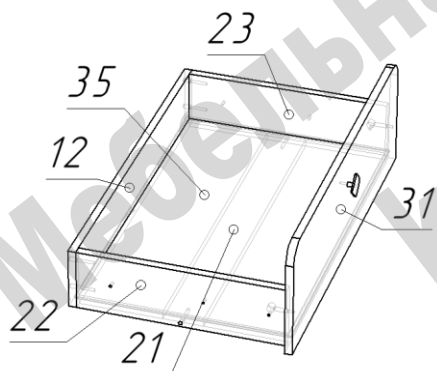




Сборка выкатной секции:

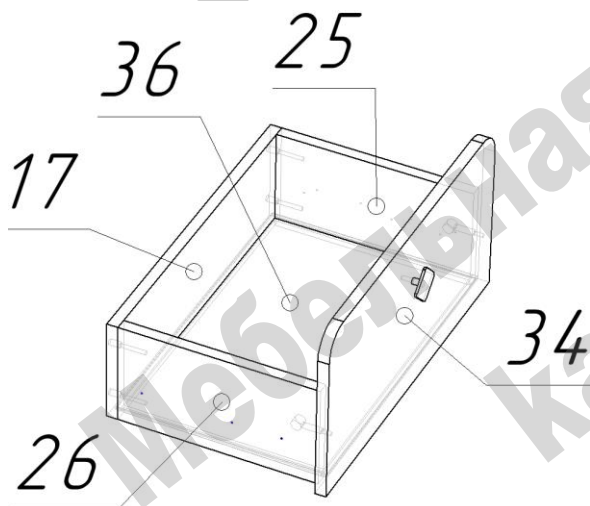
Сборку возможно производить в положении лежа.

- Соединить детали 8, 9, 13, 14, 15 по схеме при помощи конфирматов.
- При помощи стяжек эксцентриковых присоединить фасадную часть 30.
- Через фланцы при помощи саморезов 3,5x16 установить штангу мебельную.
- Закрепить на детали 8 ролики прямоходные по схеме при помощи саморезов 3,5x16.



Сборка ящиков кровати:

- Соединить детали 12, 21, 22, 23, по схеме при помощи конфирматов.
- В пазы вставить дно ящика 35.
- Присоединить фасад 31 при помощи стяжек эксцентриковых.
- На боковины ящиков 22, 23 прикрепить ответные части направляющих.
- Установить ручки.



Сборка ящиков лестницы:

- Соединить детали 17, 25, 26 при помощи конфирматов по схеме.
- В пазы вставить дно ящика 36.
- Присоединить фасад 34 при помощи стяжек эксцентриковых.
- Установить ручки.
- На боковины ящиков 25, 26 прикрепить ответные части направляющих.
- Установить ручки.

Перечень фурнитуры:

	Наименование	Кол-во		Наименование	Кол-во
	Конфирмат 7x50	152		Подпятник пластиковый	10
	Евровинт 6x11	42		Гвоздь 20 мм	20
	Саморез 3,5x16	52		Заглушка для конфирмата	34
	Ручка-кнопка квадрат	7		Ролик прямоходный	8
	Винт для ручки М4	7		Ключ шестигранный	1
	Шток стяжки эксцентриковой	26		Фланец	4
	Эксцентрик 15 мм	26		Шариковые направляющие полного выдвижения	5