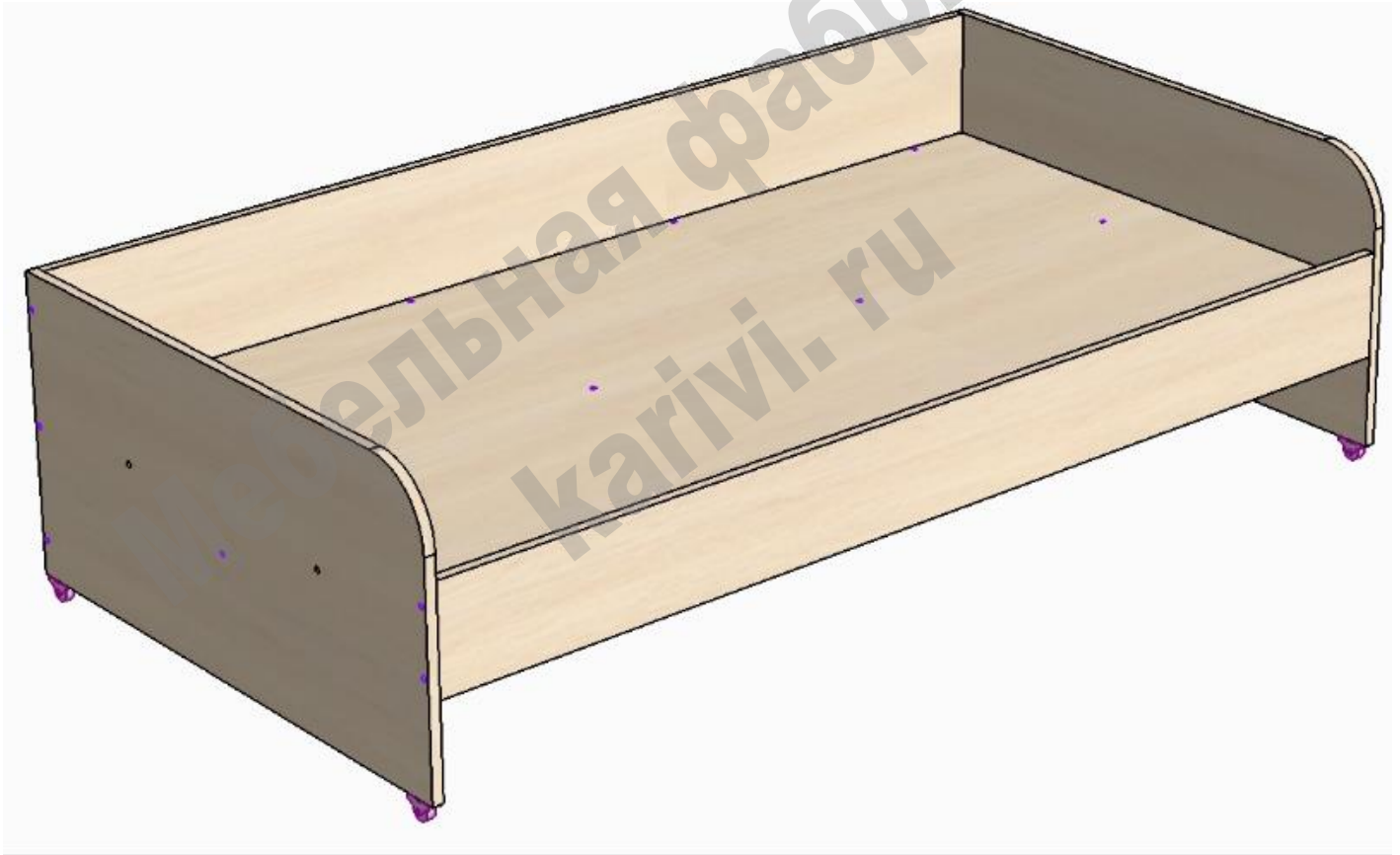


# Кровать низкая ДС-35.2

## СХЕМА СБОРКИ



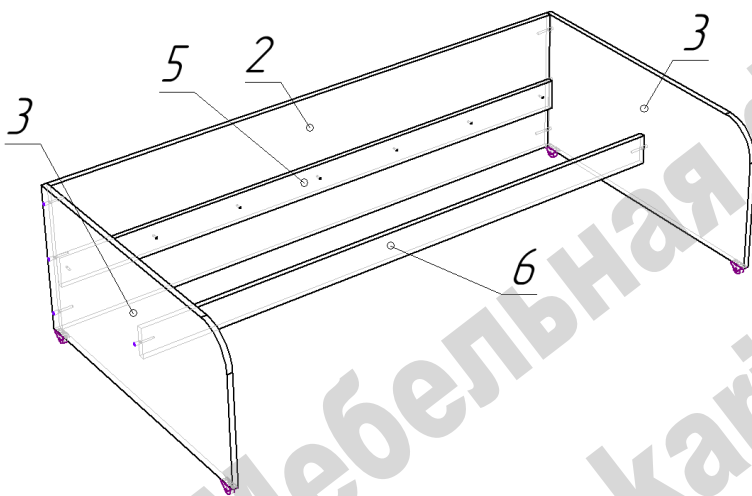
### Сборка кровати:

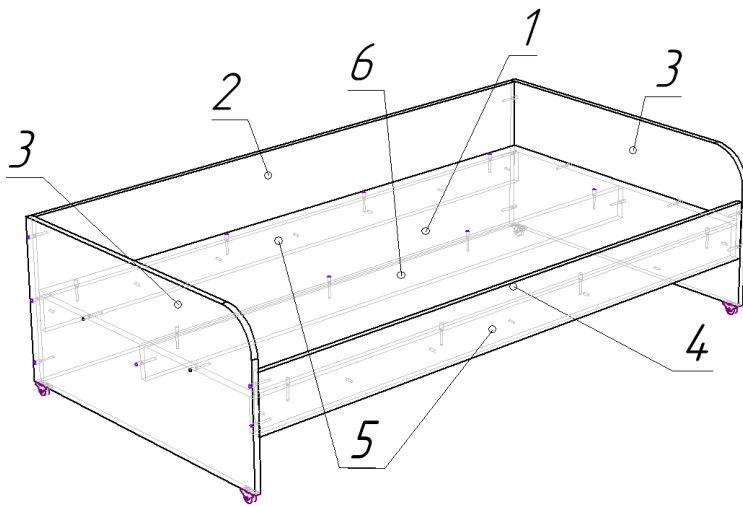
- Сборку производить в положении лежа.

- На нижние торцы деталей 3 саморезами 3,5\*16 установить прямоходные ролики.

- К деталям 2 и 4 саморезами 4\*25 прикрепить детали 5.

- Соединить по схеме конфирматами детали 2, 3, 6.





- Наложить и закрепить конфирматами деталь 1.

- Присоединить конфирматами деталь 4.

### Перечень деталей

Поз.	Код детали	Длина	Ширина	Толщина	Кол-во
1	00407-001	1560	802	16	1
2	00407-002	1560	416	16	1
3	00407-003	834	416	16	2
4	00407-004	1560	151	16	1
5	00407-005	1560	85	16	2
6	00407-006	1560	85	16	1

### Перечень фурнитуры

	Наименование	Кол-во
	Конфирмат 7x50	28
	Саморез 3,5x16	8
	Саморез 4x25	14
	Заглушка для конфирмата	16
	Ключ шестигранный	1
	Ролик прямоходный	4

**Изделия высотой более 100см рекомендуем дополнительно крепить к стене. Метизы для крепления к стене в комплект изделия не входят.**

**Предприятие-изготовитель оставляет за собой право вносить изменения в конструкцию изделия с целью улучшения технологических свойств мебели.**

**Производитель не несет ответственности за дефекты, появившиеся в результате несоблюдения покупателем правил транспортировки, сборки, эксплуатации и ухода за мебелью.**