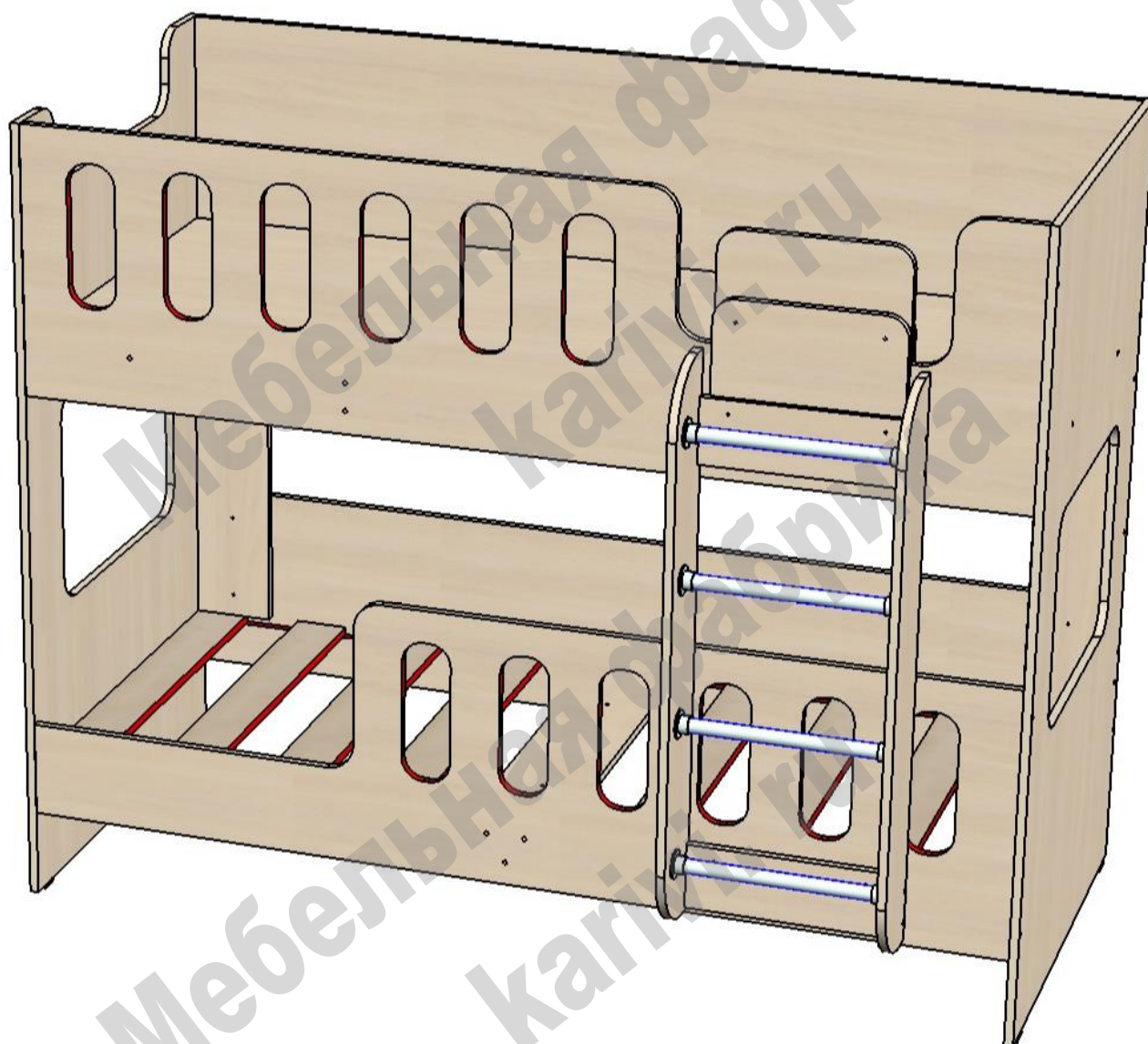


# Кровать «ДС - 20» 80x180

Схема сборки



## Перечень деталей:

Поз.	Код детали	Длина	Ширина	Толщина	Кол-во	Поз.	Код детали	Длина	Ширина	Толщина	Кол-во
1	00203-001	1800	802	16	1	11	00203-011	790	150	16	1
2	00203-002	1464	836	16	1	12	00203-012	790	150	16	1
3	00203-003	1464	836	16	1	13	00203-013	892	85	16	4
4	00203-004	1800	498	16	1	14	00203-014	802	85	16	1
5	00203-005	1800	498	16	1	15	00203-015	802	85	16	2
6	00203-006	1800	498	16	1	16	00203-016	332	200	16	1
7	00203-007	1800	356	16	1	17	00203-017	332	172	16	2
8	00203-008	1023	150	16	1	18	00203-018	368	120	16	2
9	00203-009	1023	150	16	1	19	00203-019	800	100	16	8
10	00203-010	802	170	16	1	20	00203-020	364	25	25	4

**Сборка производится одинаково для правого / левого расположения.**

**- Сборка кровати возможна в положении лежа.**

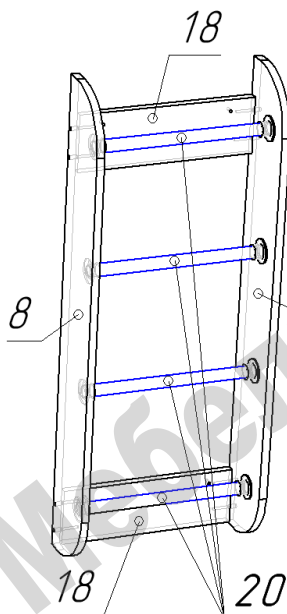
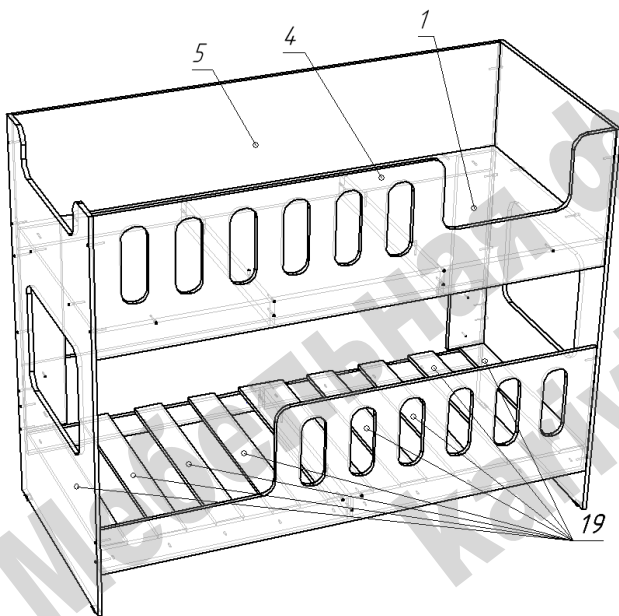
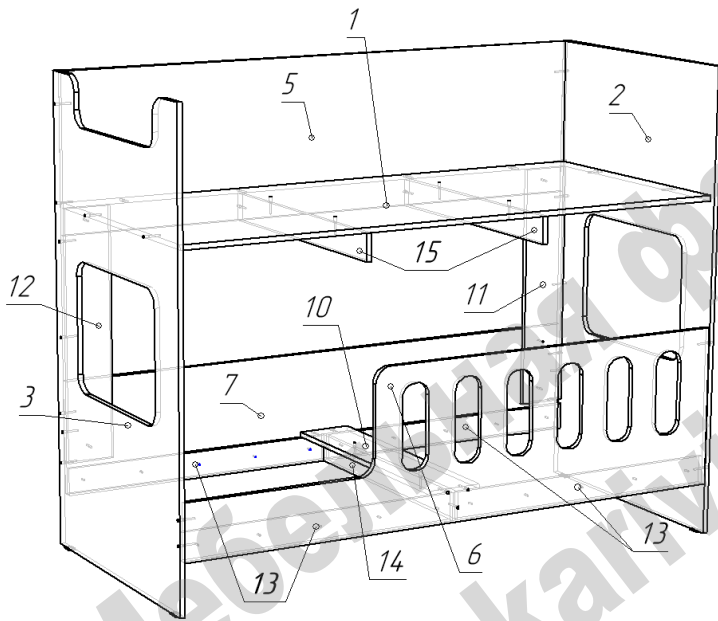
- На нижние торцы деталей 2 и 3 установить пластиковые подпятники при помощи гвоздей.
- Соединить детали 1, 2, 3, 5, 6, 7, 15 по схеме при помощи конфирматов.
- Перевести сборку в вертикальное положение.
- На деталях 6 и 7 закрепить деталь 14 при помощи конфирматов.
- Закрепить при помощи саморезов 4x25 детали 13 на бортах 6 и 7.
- Установить и закрепить конфирматами деталь 10.
- Установить детали 11 и 12, закрепив их на деталях 5 и 7 при помощи стяжек межсекционных, а на деталях 2 и 3 при помощи конфирматов.

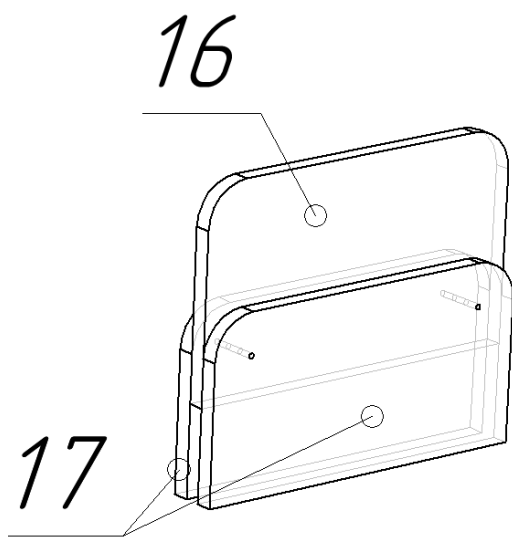
- Установить деталь 4 и закрепить далее по схеме при помощи конфирматов.
- Разложить деревянные ламели 19.

**Ламели к монтажкам 13 не крепить.**

**Сборка лестницы:**

- На боковины 8 и 9 прикрепить фланцы труб при помощи саморезов 3,5x16.
- К детали 9 прикрепить детали 18 при помощи конфирматов.
- Во фланцы на детали 9 вставить трубы.
- На собранную конструкцию наложить деталь 8, прикрепив ее к деталям 18 при помощи конфирматов.
- Закрепить трубы во фланцах при помощи мини шестигранного ключа.
- После общей сборки прикрепить лестницу к бортам кровати 5 и 6 при помощи стяжек межсекционных, самостоятельно просверлив в нужных местах отверстия ф 5мм.





### Сборка ограничителя ДС 7:

- Совместить отверстия и соединить детали при помощи стяжек межсекционных с удлиненными винтами.

### Перечень фурнитуры:

	Наименование	Кол-во		Наименование	Кол-во
	Конфирмат 7x50	59		Заглушка для конфирмата	50
	Саморез 3,5x16	24		Стяжка межсекционная	14
	Саморез 4x25	20		Ключ шестигранный	1
	Подпятник пластиковый	4		Фланец	8
	Гвоздь 20 мм	8			