

# Кровать Юниор- 1 80\*160

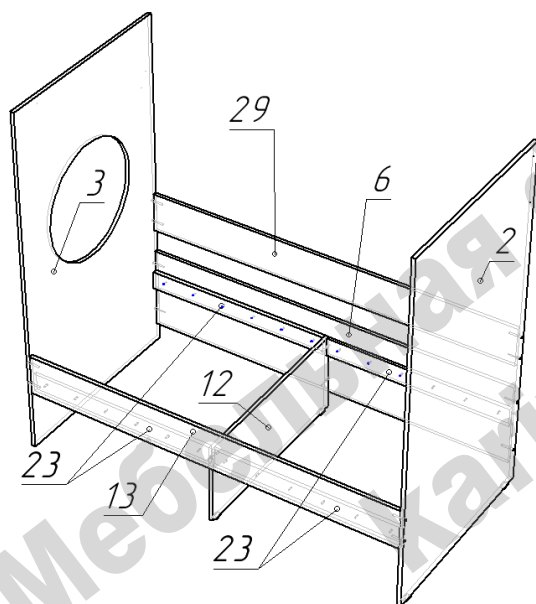
Схема сборки



Перечень деталей:

Поз.	Код детали	Длина	Ширина	Толщина	Кол-во	Поз.	Код детали	Длина	Ширина	Толщина	Кол-во
1	00288-001	1634	834	16	1	20	00288-020	1600	90	16	1
2	00288-002	1501	834	16	1	21	00288-021	287	368	16	1
3	00288-003	1501	834	16	1	22	00288-022	368	255	16	4
4	00288-004	1352	834	16	1	23	00288-023	792	80	16	4
5	00288-005	1352	834	16	1	24	00288-024	370	150	16	3
6	00288-006	1600	355	16	1	25	00288-025	311	150	16	3
7	00288-007	742	748	16	2	26	00288-026	300	150	16	3
8	00288-008	1600	292	16	1	27	00288-027	300	150	16	3
9	00288-009	501	834	16	1	28	00288-028	368	100	16	2
10	00288-010	501	834	16	1	29	00288-029	1600	170	16	1
11	00288-011	1600	200	16	1	30	00288-030	1600	170	16	1
12	00288-012	341	800	16	1	31	00288-031	796	246	16	1
13	00288-013	1600	170	16	1	32	00288-032	364	278	16	2
14	00288-014	1600	170	16	1	33	00288-033	796	246	16	1
15	00288-015	800	250	16	2	34	00288-034	1600	100	16	1
16	00288-016	643	292	16	1	35	00288-035	368	287	16	1
17	00288-017	758	206	16	2	36	00288-036	364	278	16	1
18	00288-018	758	206	16	2	37	00288-037	800	100	16	6
19	00288-019	748	206	16	2	38	00288-038	325	298	3	3

**Начинать сборку рекомендуется в положении лежа.**



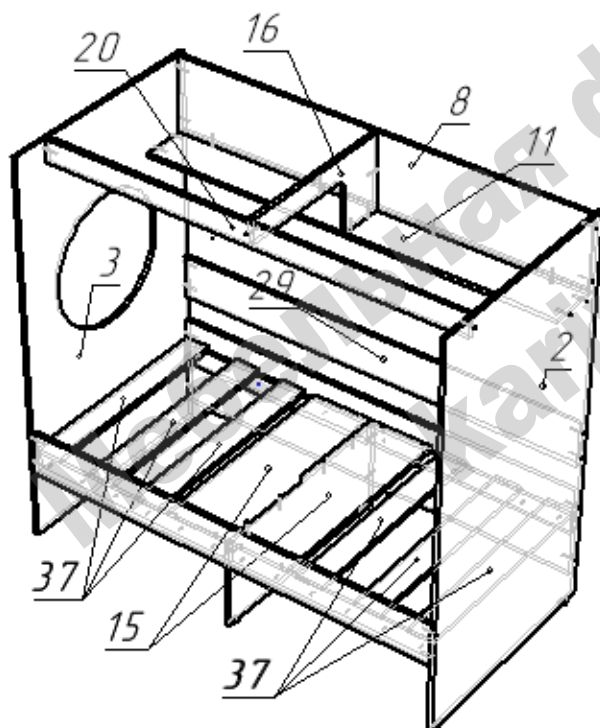
- На торцы деталей 2, 3, 12 гвоздями прикрепить пластиковые подпятники.

- Соединить конфирматами по схеме детали 2, 3, 13, 29.

- С помощью стяжки эксцентриковой прикрепить к детали 13 деталь 12.

- Присоедините конфирматами по схеме деталь 6.

- На детали 6 и 13 при помощи саморезов 4\*25 прикрепите детали 23.

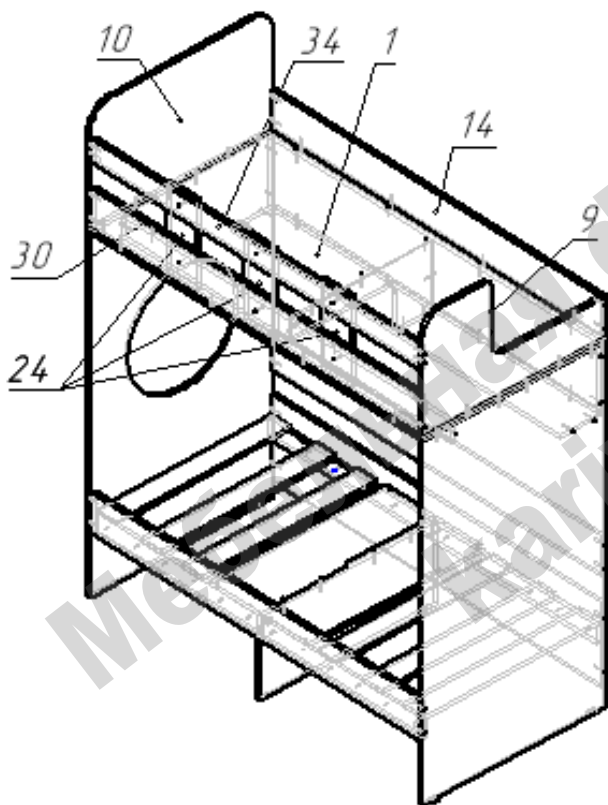


- Присоедините по схеме и скрепите между собой конфирматами детали 8, 11, 16, 20.

- Детали 15 прикрепите к детали 12 при помощи конфирматов, а к деталям 23 при помощи саморезов 4\*25.

- Детали 37 разложить на детали 23 после окончания общей сборки.

**Ламели (детали 37) саморезами не крепить!**

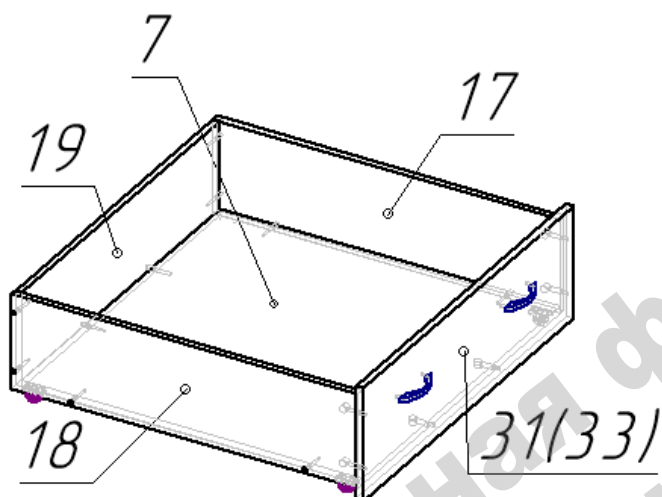


- На собранную конструкцию наложить деталь 1 и закрепить конфирматами.

- На деталь 1 при помощи конфирматов установить детали 14 и 30, а при помощи шкантов детали 9 и 10.

- Связать детали 9 и 10 через детали 14, 30, 34 при помощи конфирматов.

- Прикрепить к деталям 30 и 34 детали 24 при помощи стяжек межсекционных.

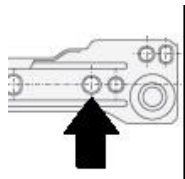
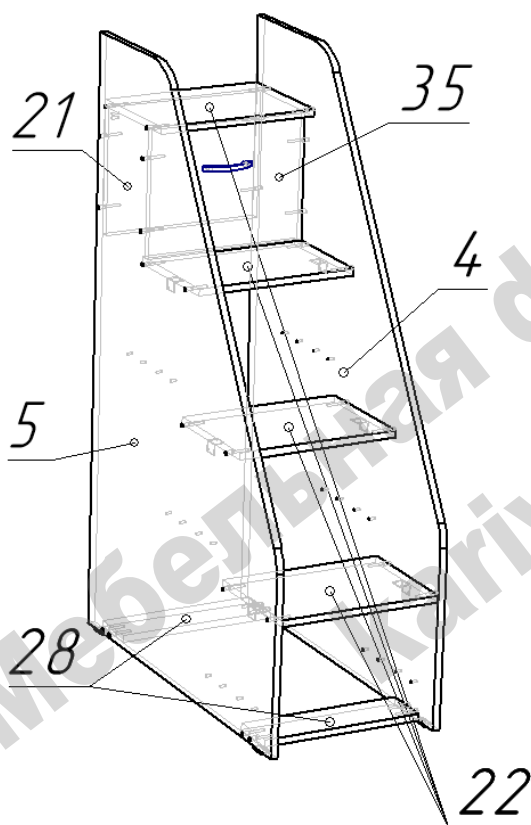


- Для сборки ящика выкатного прикрепите конфирматами к детали 7 детали 17, 18, 19 и свяжите их между собой.

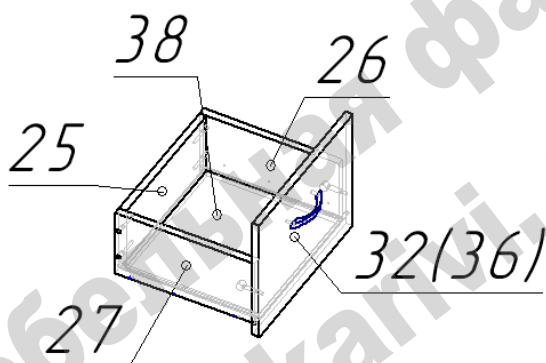
- Деталь 31 (33) к корпусу ящика прикрепите при помощи стяжек эксцентриковых.

- На нижнюю пластъ детали 7 саморезами 3,5 \*16 установите прямоходные ролики.

- Установите ручки мебельные.



**Собранную лестницу прикрепить к боковине 2 межсекционными стяжками, для чего самостоятельно просверлить отверстия ф5мм.**



## Сборка лестницы комода

- На нижние торцы деталей 4 и 5 гвоздями прикрепите пластиковые подпятники.

- На боковины 4 и 5 установите роликовые направляющие ящиков при помощи саморезов 3,5\*16 по наконкам, расположенным ниже отверстий ф5. Стрелка на схеме указывает положение первого самореза.

- Соедините по схеме при помощи конфирматов детали 4, 5, 21, 22, 28, 35.

- Для усиления установите под три нижних ступени (22) мебельные уголки при помощи саморезов 3,5\*16.

- Для сборки ящика лестницы комода свяжите конфирматами по схеме детали 25, 26, 29.

- Вставить в пазы дно ящика 38.

- Эксцентриковыми стяжками прикрепить детали 32 (36).

- На нижние торцы боковин ящиков установить роликовые направляющие роликами к задней стенке.

- Установить мебельные ручки.

## Перечень фурнитуры:

	Наименование	Кол-во		Наименование	Кол-во
	Конфирмат 7x50	148		Стяжка межсекционная	8
	Саморез 3,5x16	70		Опора роликовая прямая	8
	Саморез 4x25	32		Направляющие 300мм	3
	Шкант 8x30	4		Подпятник пластиковый	12
	Ручка-скоба 96 мм	8		Гвоздь 20 мм	20
	Винт для ручки М4	16		Заглушка для конфирмата	43
	Шток стяжки эксцентриковой	19		Уголок металлический	6
	Эксцентрик 15 мм	19		Ключ шестигранный	1

**Изделия высотой более 100см рекомендуем дополнительно крепить к стене. Метизы для крепления к стене в комплект изделия не входят.**

**Предприятие-изготовитель оставляет за собой право вносить изменения в конструкцию изделия с целью улучшения технологических свойств мебели.**

**Производитель не несет ответственности за дефекты, появившиеся в результате несоблюдения покупателем правил транспортировки, сборки, эксплуатации и ухода за мебелью.**