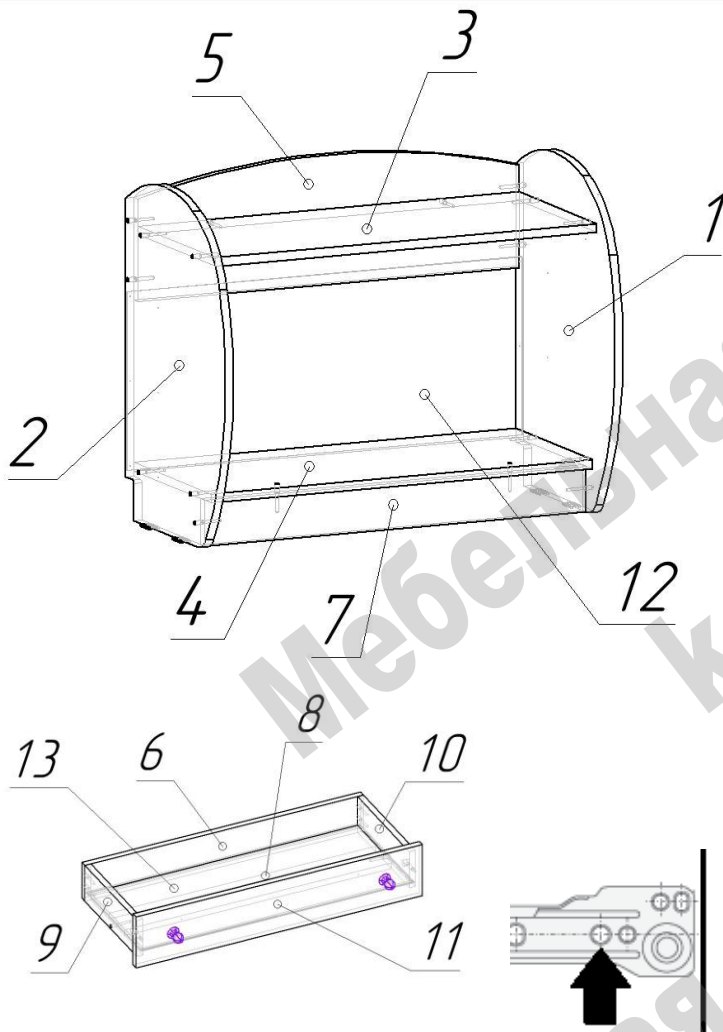


СХЕМА СБОРКИ Комод низкий



Сборка каркаса:

- Сборку выполнять в горизонтальном положении.
- К боковинам 1 и 2 на нижние торцы прикрепить подпятники пластиковые гвоздями.
- На боковинах 1 и 2 установить направляющие для ящиков при помощи саморезов 3,5x16. На картинке стрелкой указано отверстие в направляющей под первый саморез от переднего торца боковины.
- Присоединить к боковинам 1 и 2 детали 3, 4, 5, 7 при помощи конфирматов.
- Закрепить при помощи гвоздей заднюю стенку 12.

Сборка ящиков:

- Соединить между собой детали 6, 9, 10 при помощи конфирматов.
- Установить стяжку 8 на конфирматы.
- В паз установить дно ящика 8.
- Установить фасад ящика 11 при помощи стяжек эксцентриковых.
- Установить ручки на фасад ящика.

Перечень деталей

Поз.	Наименование	Длина	Ширина	Толщ.	Кол.
1	Боковина	640	429	16	1
2	Боковина	640	429	16	1
3	Основание	768	334	16	1
4	Основание	768	332	16	1
5	Ребро	768	240	16	1
6	Задняя панель ящика	743	100	16	3
7	Цоколь	768	85	16	1
8	Стяжка	711	85	16	3
9	Боковина ящика левая	284	100	16	3
10	Боковина ящика правая	284	100	16	3
11	Фасад ящика	764	142	16	3
12	Задняя стенка	330	796	3	1
13	Дно ящика	725	298	3	3

Перечень фурнитуры

	Наименование	Назначение	Кол-во
	Конфирмат 7x50		36
	Саморез 3,5x16	для крепления роликовых направляющих	36
	Ручка-кнопка		6
	Винт для ручки М4		6
	Гвоздь 20 мм	для крепления подпятников и задней стенки	20
	Шток стяжки эксцентриковой		6
	Эксцентрик 15 мм		6
	Подпятник пластиковый		4
	Направляющие 300мм		3
	Заглушка для конфирмата		20
	Ключ шестигранный		1