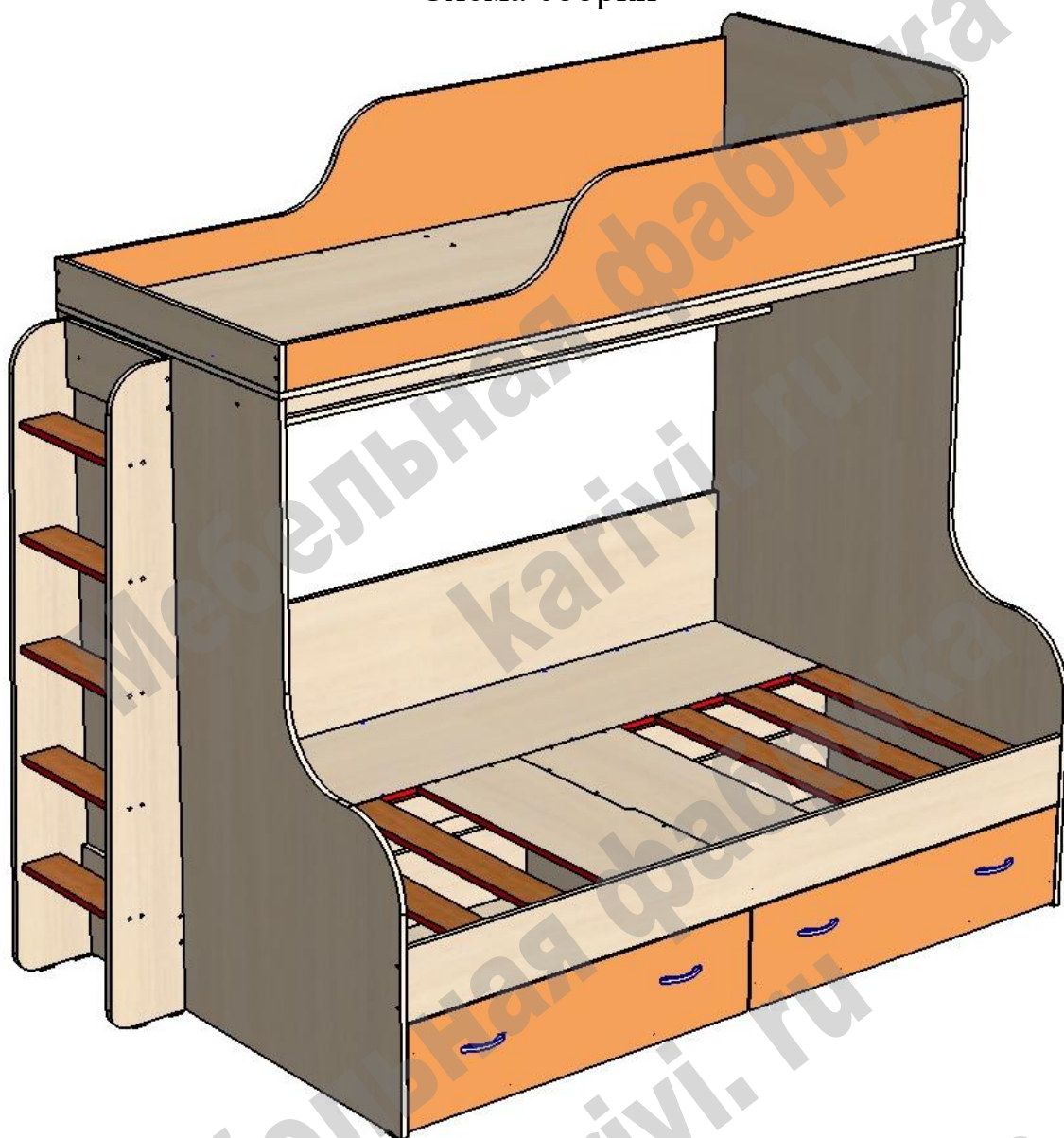


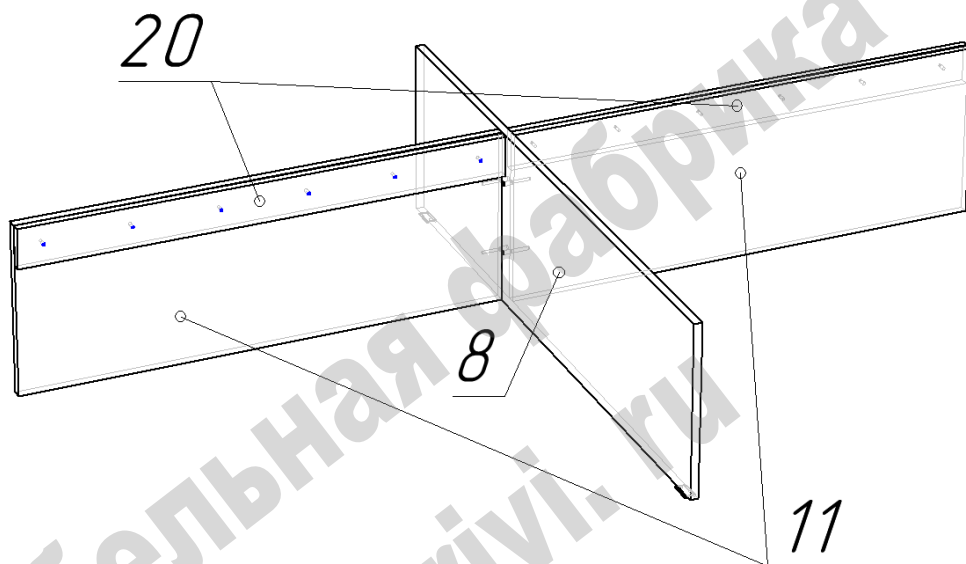
## Кровать чердак «Дуэт 15» с деревянной лестницей

### Схема сборки



### Перечень деталей:

Поз.	Код детали	Длина	Ширина	Толщина	Кол-во	Поз.	Код детали	Длина	Ширина	Толщина	Кол-во
1	00275-001	1516	1234	16	1	14	00275-014	800	308	16	2
2	00275-002	1516	1234	16	1	15	00275-015	898	206	16	2
3	00275-003	1934	836	16	1	16	00275-016	1900	90	16	1
4	00275-004	1900	440	16	1	17	00275-017	758	206	16	2
5	00275-005	1898	400	16	1	18	00275-018	758	206	16	2
6	00275-006	742	898	16	2	19	00275-019	834	101	16	1
7	00275-007	1900	292	16	1	20	00275-020	940	80	16	6
8	00275-008	341	1200	16	1	21	00275-021	364	150	16	2
9	00275-009	1900	200	16	1	22	00275-022	292	168	16	1
10	00275-010	1900	170	16	1	23	00275-023	1900	324	16	2
11	00275-011	942	341	16	2	24	00275-024	946	246	16	2
12	00275-012	834	384	16	1	25	00275-025	797	100	16	6
13	00275-013	1510	198,2	16	2	26	00275-026	364	100	16	5



### Сборка кровати:

- На нижние торцы детали 8 установить пластиковые подпятники при помощи гвоздей.
- Соединить детали 8 и 11 при помощи конфирматов.
- К деталям 11 присоединить детали 20 при помощи саморезов 4x25 по схеме.

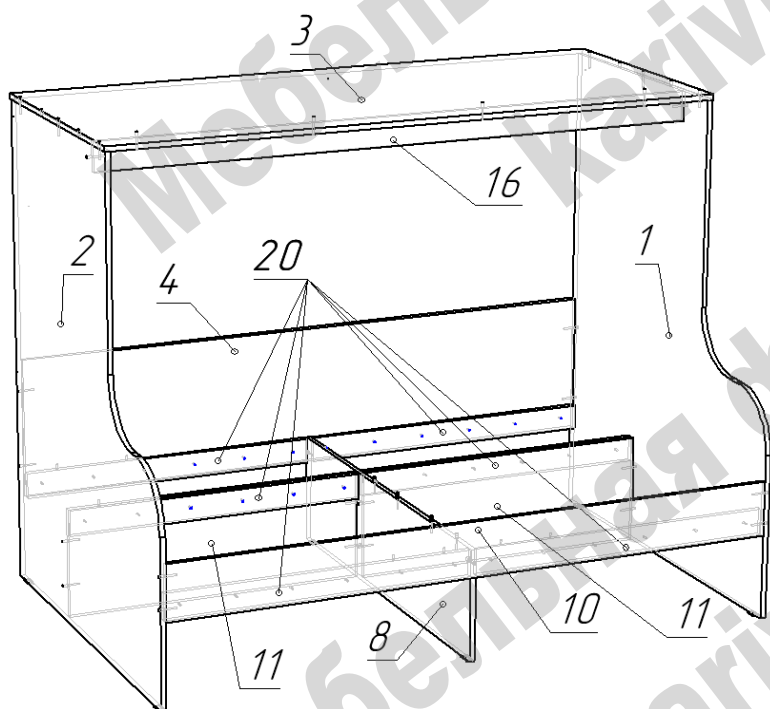
- На нижние торцы деталей 1, 2 установить пластиковые подпятники при помощи гвоздей.

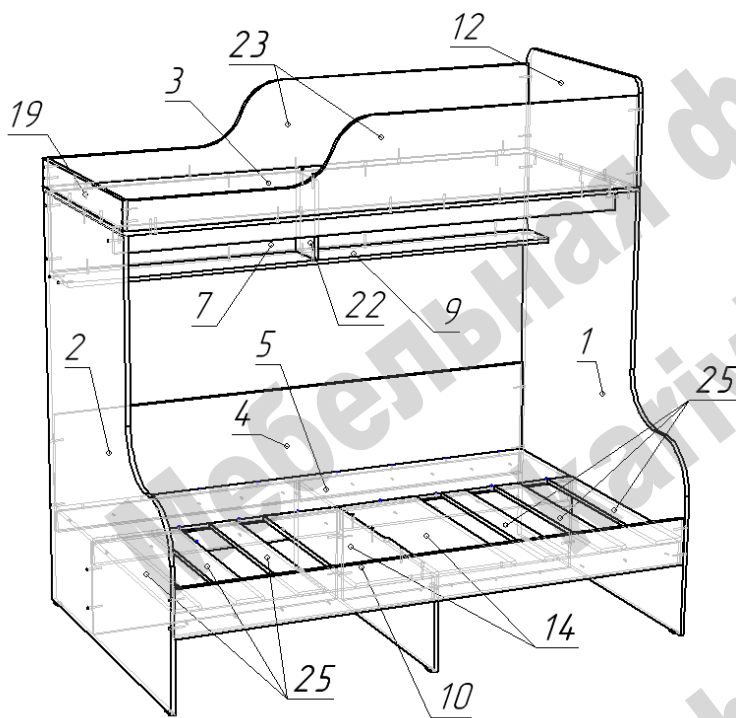
- Прикрепить к сборке (детали 8+11) бока 1, 2 и борт 4 при помощи конфирматов, а борт 10 при помощи конфирматов и стяжки эксцентриковой.

- Присоединить деталь 3 (дно спального места) к деталям 1 и 2 при помощи конфирматов, перевернув его в нужную сторону **при правом / левом** варианте сборки.

- Присоединить к детали 3 деталь 16 на конфирматы.

- Закрепить детали 20 к деталям 4 и 10 при помощи саморезов 4x25.





- Собрать верхнюю полку на конфирматы, присоединив заднюю стенку 7 к деталям 1, 2, 3; деталь 9 к деталям 1,2, 7; деталь 22 к деталям 7, 9, 3.

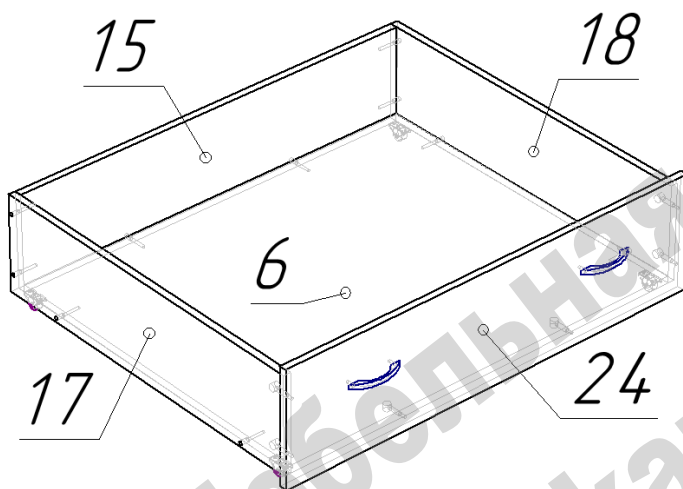
-Присоединить конфирматами к детали 3 борта 23, а спинки 12 и 19 при помощи шкантов.

- Связать детали ограждения спального места (12, 19, 23) конфирматами.

- Закрепить горизонтальные панели 5 и 14 по схеме, при помощи саморезов 4x25 и конфирматов.

- Разложить деревянные ламели 25.

**Ламели саморезами не крепить**



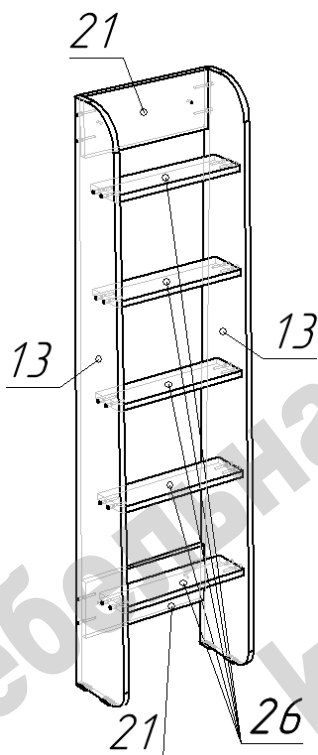
**Сборка выкатных ящиков:**

- Соединить между собой детали 6, 15, 17, 19 при помощи конфирматов по схеме.

- Прикрепить деталь 24 при помощи стяжек эксцентриковых.

- С нижней стороны детали 6 закрепить ролики прямоходные при помощи саморезов 3,2x16.

- Установить ручки.



### Сборка лестницы:

- Сборку лестницы удобнее начинать в лежачем положении.
- На нижние торцы деталей 13 установить пластиковые подпятники при помощи гвоздей.
- Соединить между собой детали 13, 21, 26 при помощи конфирматов по схеме.
- Скрепить конструкцию лестницы со спинкой кровати при помощи стяжек межсекционных в соответствии с вариантом сборки, для чего просверлить в нужных местах отверстия  $\Phi$  5 мм.

### Перечень фурнитуры:

	Наименование	Кол-во		Наименование	Кол-во
	Конфирмат 7x50	128		Гвоздь 20 мм	20
	Саморез 3,5x16	16		Заглушка для конфирмата	118
	Саморез 4x25	60		Ролик прямоходный	8
	Винт для ручки M4	8		Стяжка межсекционная	4
	Шток стяжки эксцентриковой	13		Шкант 8x30	4
	Эксцентрик 15 мм	13		Ключ шестигранный	1
	Подпятник пластиковый	10		Ручка скоба	4

Изделия высотой более 100см рекомендуем дополнительно крепить к стене. Метизы для крепления к стене в комплект изделия не входят.

Предприятие-изготовитель оставляет за собой право вносить изменения в конструкцию изделия с целью улучшения технологических свойств мебели.

Производитель не несет ответственности за дефекты, появившиеся в результате несоблюдения покупателем правил транспортировки, сборки, эксплуатации и ухода за мебелью.