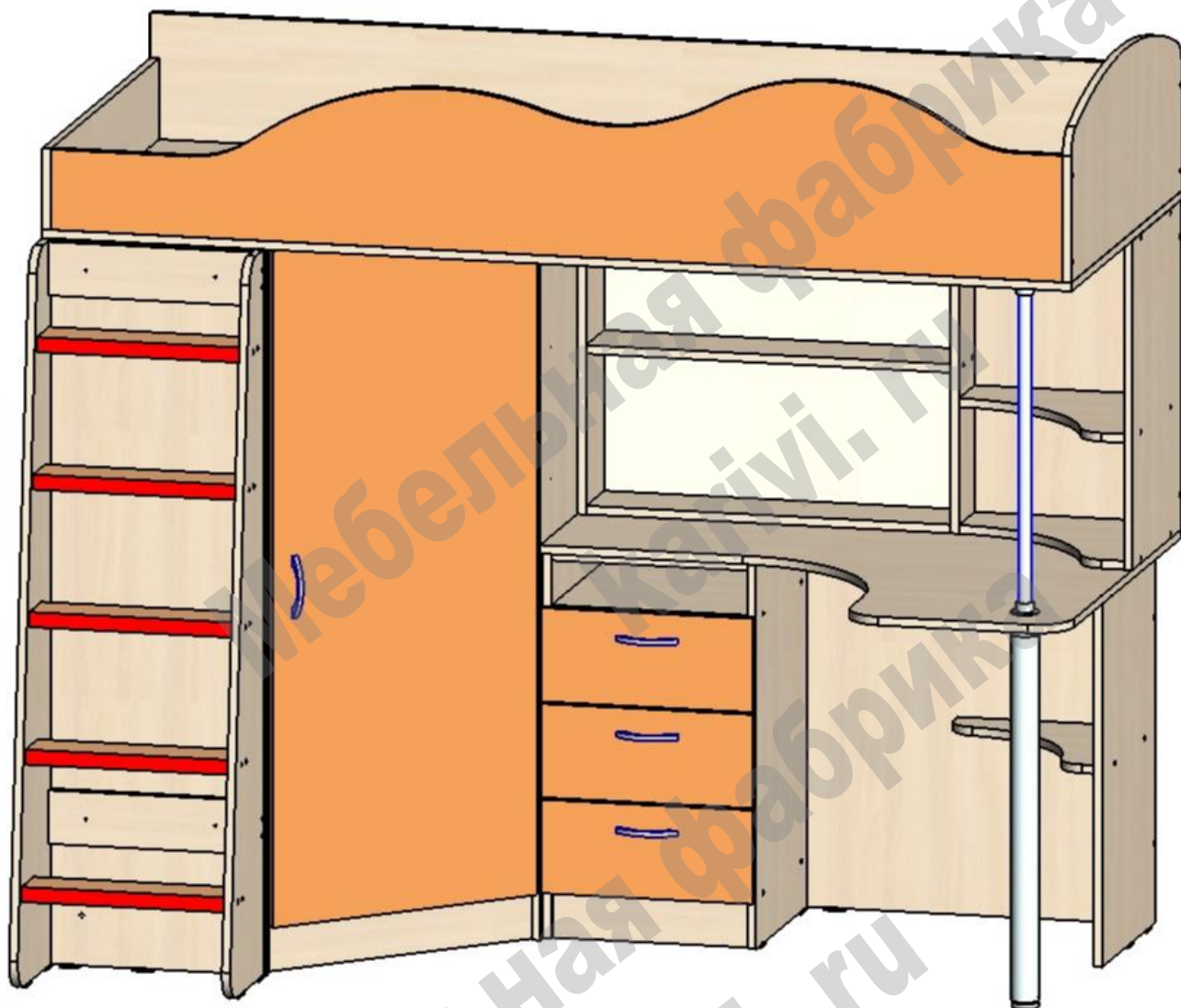


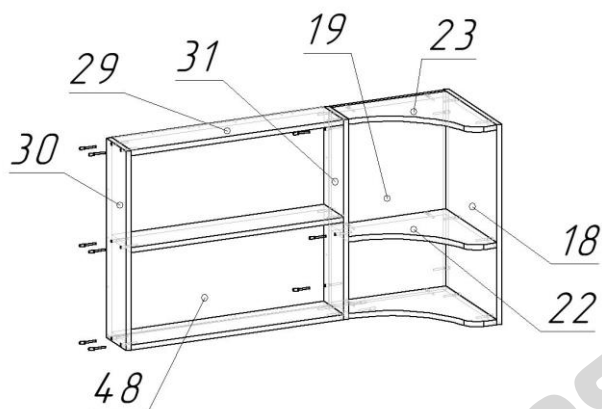
## Кровать-чердак «Пионер»

Схема сборки



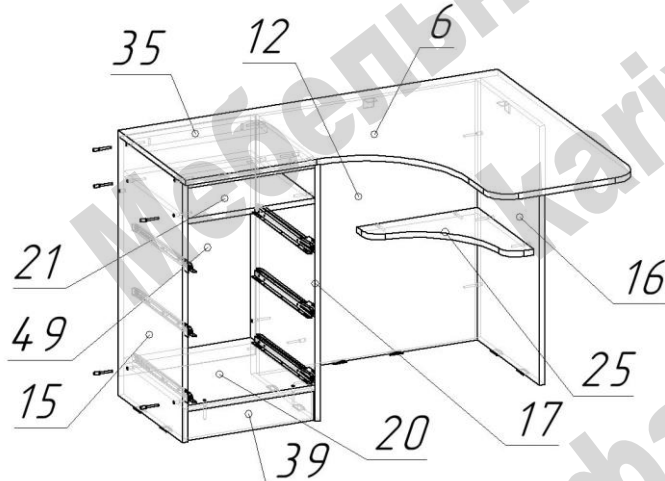
### Перечень деталей:

Поз.	Код детали	Длина	Ширина	Толщина	Кол-во	Поз.	Код детали	Длина	Ширина	Толщина	Кол-во
1	00107-001	1934	834	16	1	24	00107-024	816	151	16	1
4	00107-004	1350	816	16	1	25	00107-025	351	351	16	1
5	00107-005	1350	800	16	1	26	00107-026	284	384	16	4
6	00107-006	1100	880	16	1	29	00107-029	684	136	16	3
7	00107-007	800	800	16	1	30	00107-030	614	137	16	1
8	00107-008	800	800	16	1	31	00107-031	614	137	16	1
9	00107-009	1351	422	16	1	32	00107-032	580	85	16	2
10	00107-010	1350	420	16	1	35	00107-035	368	100	16	2
11	00107-011	1233	384	16	1	39	00107-039	368	85	16	1
12	00107-012	720	634	16	1	40	00107-040	1260	562	16	1
13	00107-013	1917	235	16	1	41	00107-041	1900	350,9	16	1
14	00107-014	351	834	16	1	48	00107-048	610	714	3	1
15	00107-015	720	400	16	1	49	00107-049	631	396	3	1
16	00107-016	720	400	16	1	101	00107-101	1350	250	16	2
17	00107-017	720	400	16	1	102	00107-102	383	92	28	5
18	00107-018	614	370	16	1	103	00107-103	383	100	16	2
19	00107-019	614	368	16	1	104	00107-104	705			1
20	00107-020	368	400	16	1	105	00107-105	796			1
21	00107-021	368	400	16	1	106	00107-106	614			1
22	00107-022	368	352	16	1	107	00107-107	30			2
23	00107-023	368	352	16	2						



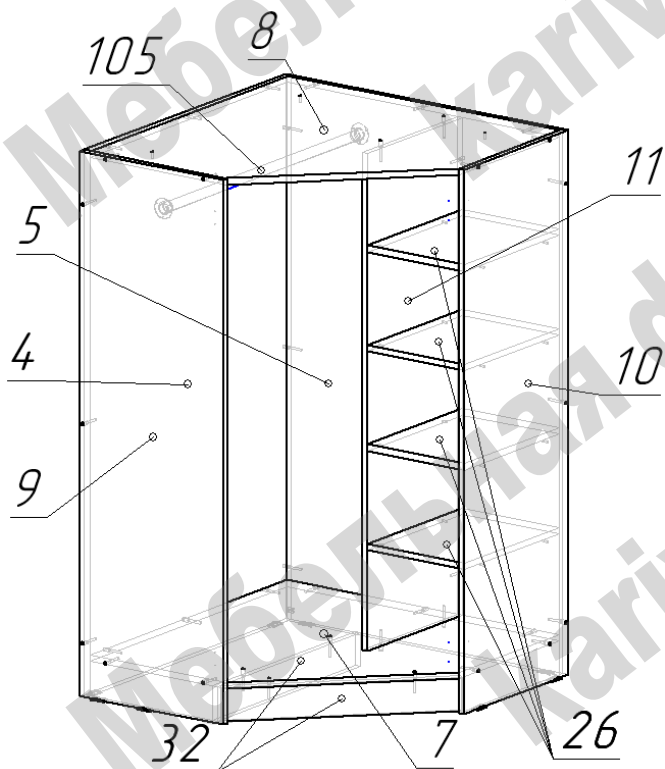
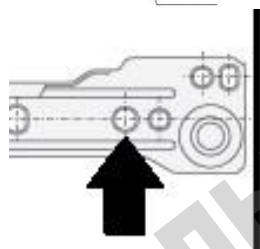
### Сборка полок.

- Соединить детали 30 и 31 с горизонтами 29 с помощью конфирматов.
- Закрепить заднюю стенку 48 гвоздями с шагом 150 мм.
- Соединить между собой детали 18, 19, 22, 23 конфирматами.
- Присоединить угловую секцию полок к прямой секции конфирматами.



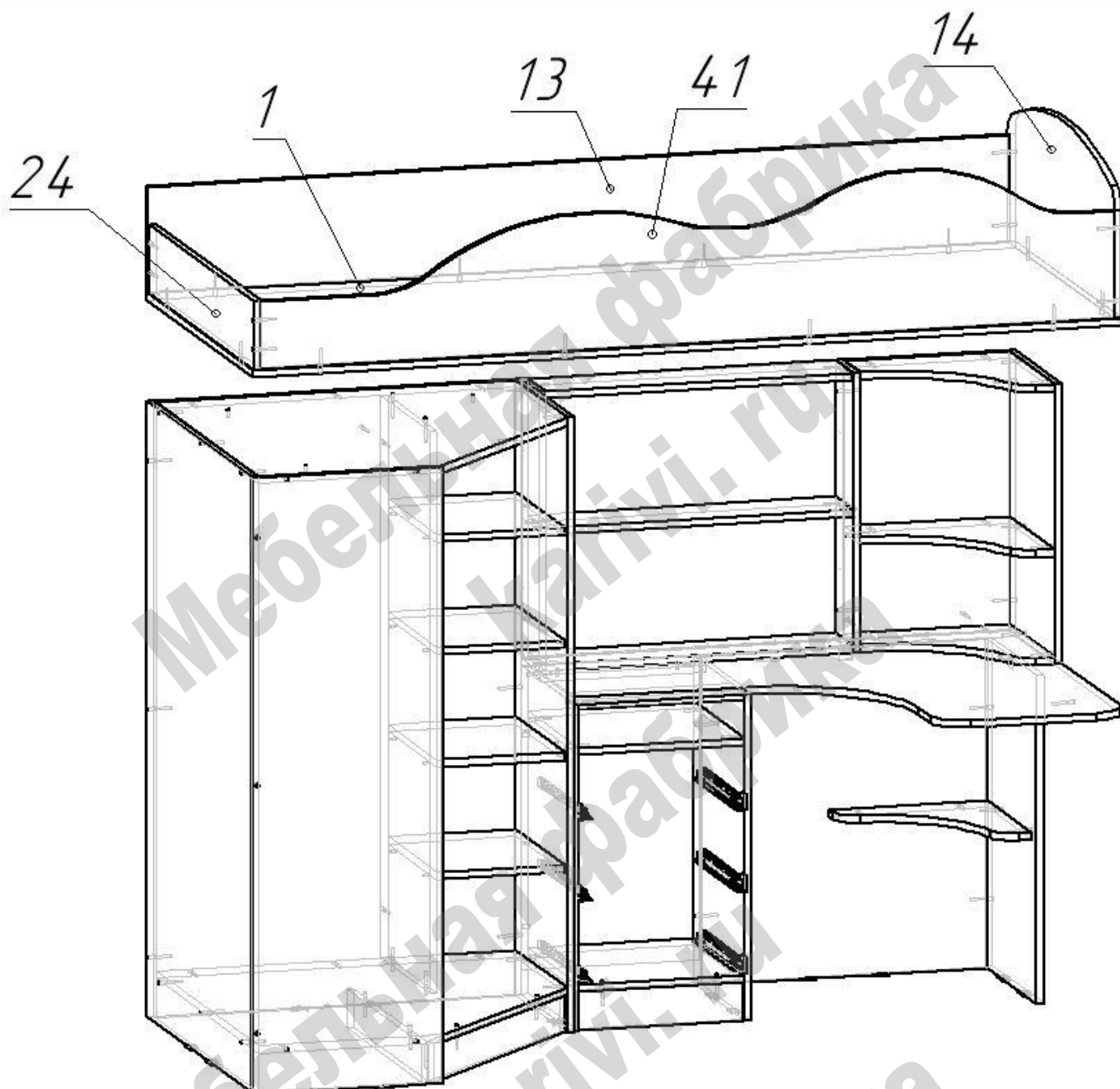
### Сборка стола с тумбой.

- На боковины тумбы 15 и 17 установить направляющие при помощи саморезов 3,5x16 (стрелкой указано первое отверстие для установки).
- Соединить боковины 15 и 17 с деталями 20, 21, 35.
- Установить цоколь 39 к основанию 20.
- К собранной тумбе присоединить панель стола 12 при помощи конфирматов.
- К детали 12 присоединить боковину стола 16 конфирматами.
- Присоединить полку 25 на конфирматы.
- Закрепить заднюю стенку тумбы 49 гвоздями.
- Закрепить гвоздями пластиковые подпятники к деталям 12, 15, 16, 17.
- Закрепить столешницу 6 к тумбе саморезами 4x25. К деталям 12 и 16 при помощи двух уголков и саморезов 3,5x16.



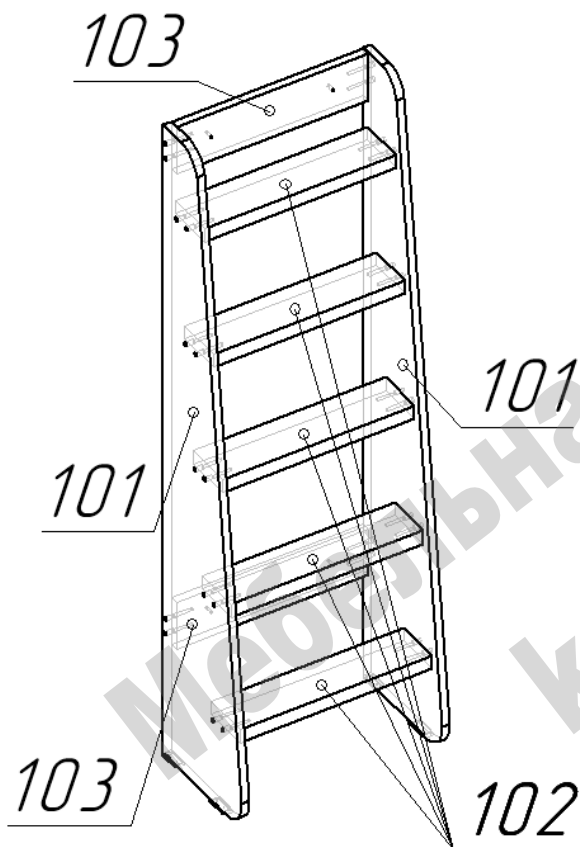
### Сборка шкафа.

- Собирать шкаф в горизонтальном положении.
- Соединить между собой основание нижнее 7 с задней стенкой 5 конфирматами.
- К нижнему основанию 7 присоединить два цоколя 32.
- Присоединить перегородку 11 к нижнему основанию и задней стенке 5 конфирматами.
- Закрепить верхнее основание 8 к задней стенке 5 и перегородке.
- Присоединить боковину шкафа 10 к деталям 5, 7, 8.
- Присоединить панель шкафа 4.
- Присоединить боковину шкафа 9.
- Установить на детали 4, 5, 9, 10 пластиковые подпятники при помощи гвоздей.
- Установить штангу 25 мм с фланцами при помощи саморезов 3,5x16.



### Сборка спального места.

- Соединить между собой шкаф, тумбу со столом и полки при помощи стяжек межсекционных. При необходимости самостоятельно выполнить отверстия диаметром 5 мм под стяжки.
- Положить дно спального места 1 на получившуюся конструкцию. Присоединить, смещая дно спального места 1, присоединить на конфирматы детали 13, 14, 24 и 41.
- Соединить детали 13, 14, 24 и 41 между собой на конфирматы.
- Выровнять собранное спальное место по нижней конструкции и закрепить его на стяжки межсекционные. При необходимости самостоятельно выполнить отверстия диаметром 5 мм под стяжки.
- Установить стойку длиной 614 мм с фланцами между столешницей и дном спального места с помощью саморезов 3,5x16.
- Установить опору столешницы диаметром 50 мм соосно со стойкой при помощи саморезов 3,5x16. Отрегулировать высоту опоры стола.

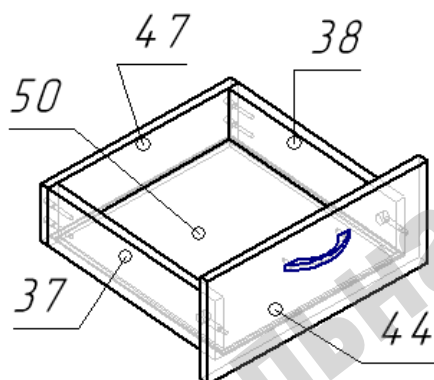


### Сборка лестницы.

- На нижние торцы боковин 101 установить пластиковые подпятники гвоздями.

- Собрать лестницу в соответствии со схемой при помощи конфирматов.

**ОБЯЗАТЕЛЬНО! Закрепить лестницу к шкафу стяжками межсекционными!**



### Сборка ящиков.

- Для сборки ящиков для тумбы соединить детали 37, 38, 47 на конфирматы. В паз вставить Дно ящика 50.

- С помощью эксцентриковой стяжки закрепить фасад 44.

- С помощью саморезов 3,5x16мм закрепить роликовые направляющие к нижним торцам боковин ящика.

- Установить ручки на фасады ящиков. Установить ящики.

### Перечень фурнитуры:

Наименование	Кол-во	Наименование	Кол-во
Конфирмат 7x50	150	Ключ шестигранный	1
Саморез 3,5x16	66	Фланец 25	4
Саморез 4x25	4	Фланец 50	1
Винт для ручки М4	8	Полкодержатель	16
Шток стяжки эксцентриковой	6	Направляющие роликовые	3
Эксцентрик 15 мм	6	Ручка скоба м.ц. 96	4
Подпятник пластиковый	20	регулируемая заглушка опоры стола	1
Гвоздь 20 мм	74	Петля 135 градусов	2
Заглушка для конфирмата	68	Уголок мебельный	2
Стяжка межсекционная	12		