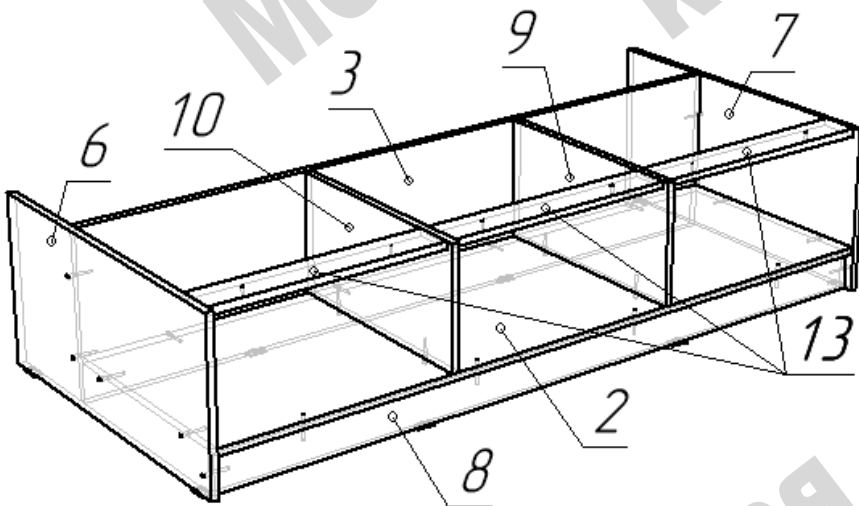
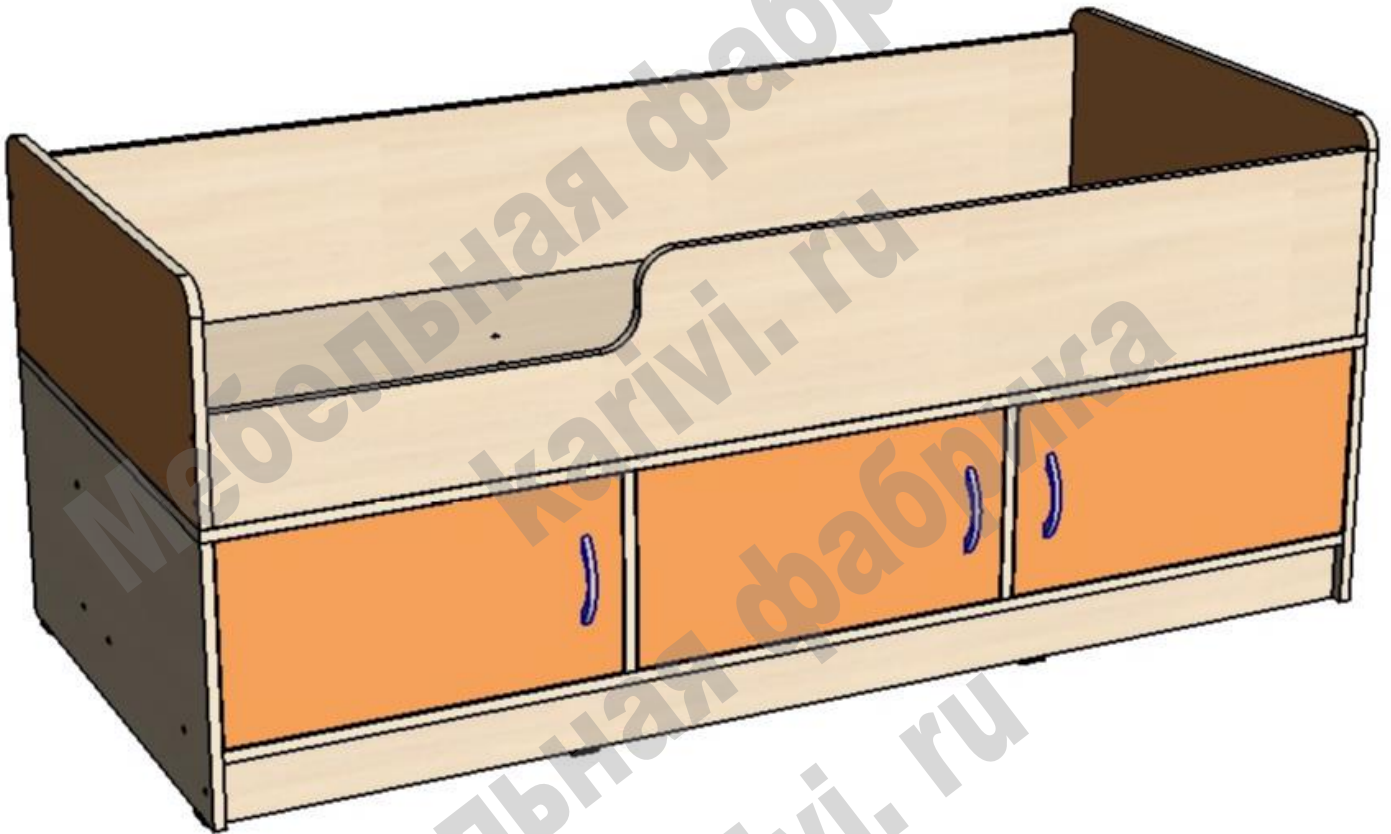


СХЕМА СБОРКИ

Кровать Л 35



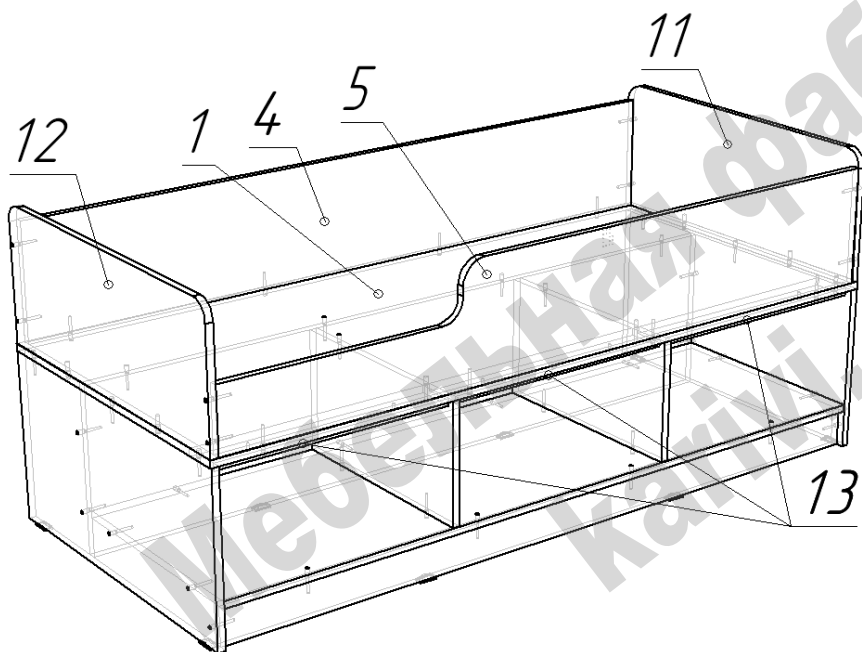
Сборка кровати:

Сборка кровати при правом / левом расположении производится одинаково. Меняются местами детали 11 и 12 и разворачивается деталь 5.

Сборку кровати возможно начинать в положении лежа.

- На нижние торцы деталей 3, 6, 7, 8 установить пластиковые подпятники при помощи гвоздей.
- Присоединить к деталям 6 и 7 детали 2, 3, 8 при помощи конфирматов.
- Скрепить между собой детали 2 и 3, 2 и 8 при помощи конфирматов.
- Присоединить к детали 2 детали 9 и 10 при помощи конфирматов.

Перевести сборку в вертикальное положение.



- На собранную конструкцию наложить деталь 1 (основание спального места) и закрепить при помощи конфирматов.
- На детали 1 закрепить детали 4 и 5 при помощи конфирматов, а детали 11 и 12 при помощи шкантов.
- Связать между собой детали обвязки спального места по схеме при помощи конфирматов.
- Прикрепить к детали 1 детали 13 при помощи стяжек межсекционных.
- Установить фасады.
- Закрепить ручки мебельные.

Перечень деталей

Поз.	Код детали	Длина	Ширина	Толщина	Кол-во
1	00138-001	1647	751	16	1
2	00138-002	1613	500	16	1
3	00138-003	1613	370	16	1
4	00138-004	1613	260	16	1
5	00138-005	1613	260	16	1
6	00138-006	750	370	16	1
7	00138-007	750	370	16	1
8	00138-008	1613	85	16	1
9	00138-009	499	269	16	1
10	00138-010	499	269	16	1
11	00138-011	750	298	16	1
12	00138-012	750	298	16	1
13	00138-013	527	85	16	3
14	00138-014	265	523	16	3

Перечень фурнитуры

Наименование	Кол-во	Наименование	Кол-во
 Конфирмат 7x50	52	 Заглушка для конфирмата	20
 Саморез 3,5x16	24	 Стяжка межсекционная	6
 Винт для ручки М4	6	 Шкант 8x30	4
 Подлятник пластиковый	8	 Ключ шестигранный	1
 Гвоздь 20 мм	16	 Ручка скоба м.ц. 98	3
 Петля вкладная	6		