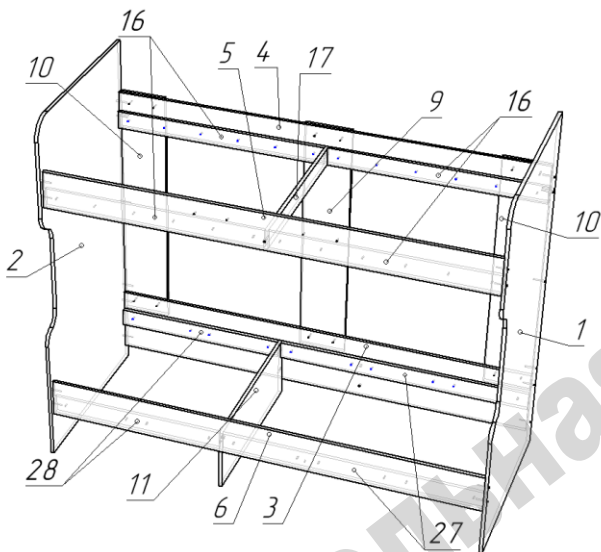
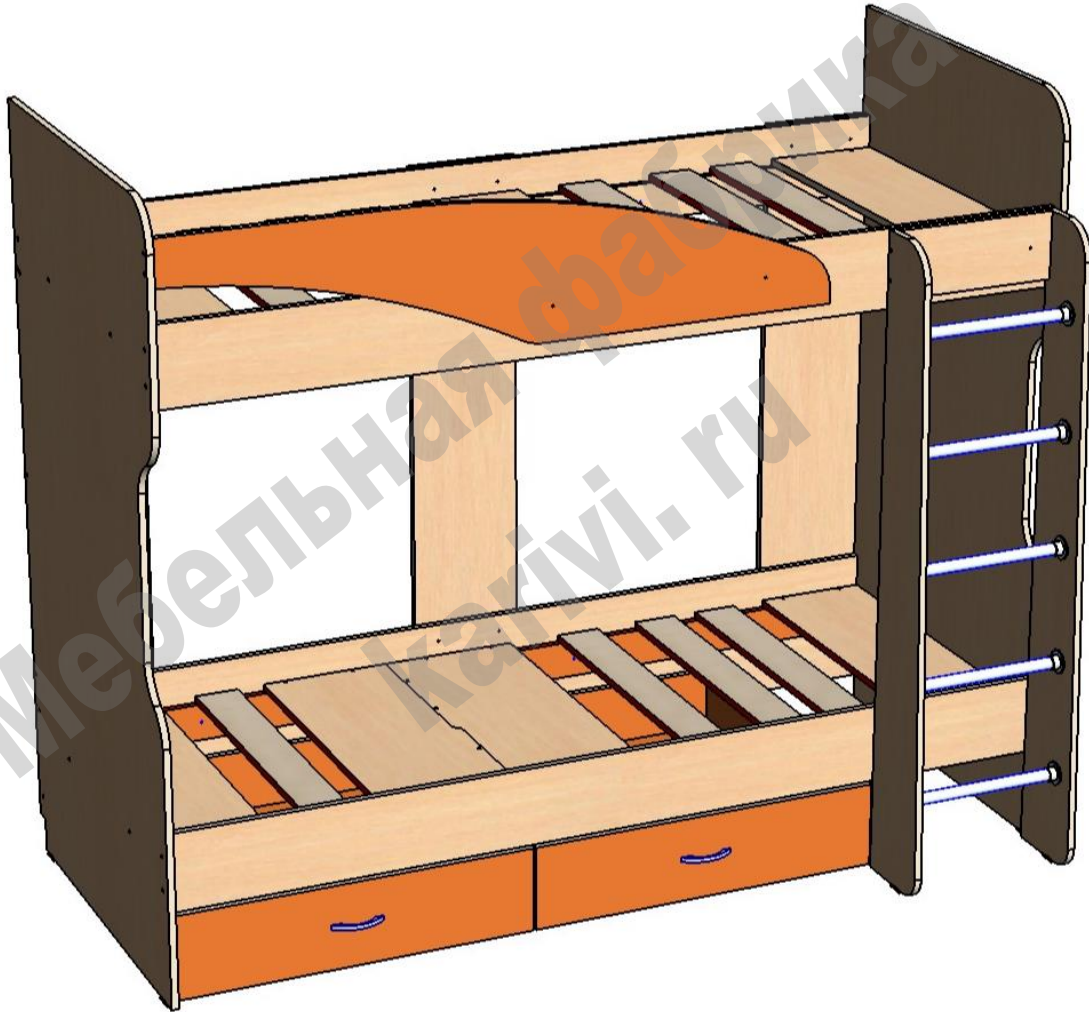


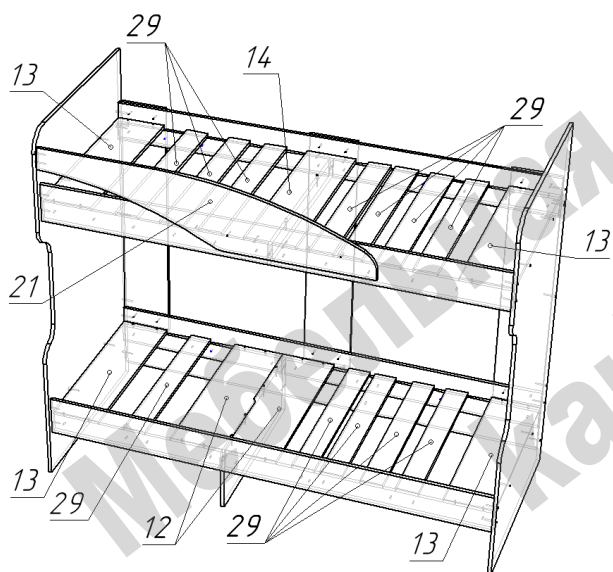
## СХЕМА СБОРКИ Кровать чердак Мийа 2



Сборка кровати производится одинаково при правом/левом расположении лестницы. Меняются местами детали 1 и 2, 27 и 28. Деталь 11 перемещается вправо/влево. Остальная сборка производится согласно инструкции с учетом изменений.

### Сборка кровати:

- На нижние торцы деталей 1, 2 и 11 установить пластиковые подпятники при помощи гвоздей.
- Присоединить к деталям 3 и 6 детали 27 и 28 при помощи саморезов 4x25 по схеме.
- Присоединить к деталям 4 и 5 детали 16 при помощи саморезов 4x25.
- Присоединить к деталям 1 и 2 детали 4, 5, 6 при помощи конфирматов.
- Прикрепить деталь 11 к детали 6 при помощи стяжки эксцентриковой.
- Прикрепить деталь 3 к деталям 1, 2, 11 при помощи конфирматов.
- Прикрепить стойки 10 к спинкам 1 и 2 при помощи конфирматов, а к бортам 3 и 4 при помощи стяжек межсекционных.
- Прикрепить деталь 17 к борту 4 при помощи конфирмата и к борту 5 стяжкой эксцентриковой.



-Наложить на стойку 11 и закрепить конфирматами усилители 12, затем закрепить их на деталях 27 и 28 саморезами 4x25.

- Наложить деталь 14 на деталь 17 и прикрепить конфирматами по схеме.

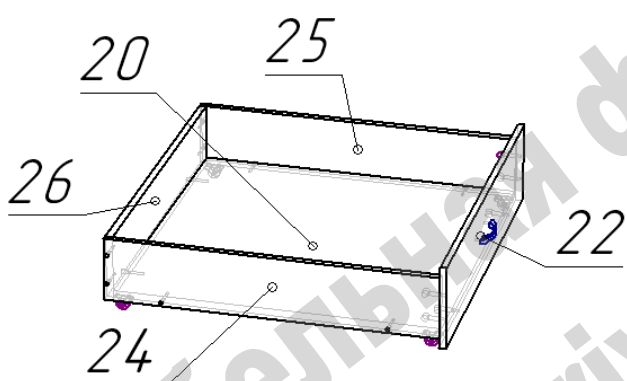
- Присоединить усилители 13 к спинкам 1 и 2 при помощи конфирматов, а к деталям 16, 27 и 28 при помощи саморезов 4x25 согласно схеме.

- Закрепить деталь 21 на спинке 1 при помощи конфирматов, а на детали 4 стяжками межсекционными.

- Межсекционными стяжками закрепить на бортах 3 и 4 стойку 9.

- Разложить деревянные ламели 29.

**Ламели саморезами не крепить.**



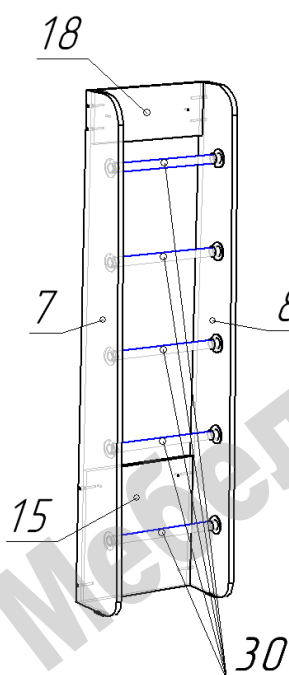
**Сборка выкатного ящика:**

- Присоединить к детали 20 детали 24, 25, 26 при помощи конфирматов.

- Установить деталь 22 при помощи стяжек эксцентриков.

- Закрепить с обратной стороны детали 20 прямоходные ролики при помощи саморезов.

- Установите мебельные ручки.



**Сборка лестницы:**

- Закрепить на деталях 7 и 18 фланцы труб Ф25 при помощи саморезов 3x16.

- Присоединить к деталям 7 и 8 детали 15 и 18 при помощи конфирматов, предварительно вставив трубы-ступени. Зафиксируйте трубы винтами.

**Прикрепить лестницу к кровати при помощи стяжек межсекционных.**

## Перечень деталей

Поз.	Код детали	Длина	Ширина	Толщина	Кол-во
1	00071-001	1701	871	16	1
2	00071-002	1701	871	16	1
3	00071-003	2000	305	16	1
4	00071-004	2000	175	16	1
5	00071-005	2000	175	16	1
6	00071-006	2000	175	16	1
7	00071-007	1451	198	16	1
8	00071-008	1451	198	16	1
9	00071-009	1163	220	16	1
10	00071-010	1163	220	16	2
11	00071-011	291	800	16	1
12	00071-012	800	250	16	2
13	00071-013	800	220	16	4
14	00071-014	800	220	16	1
15	00071-015	364	381	16	1
16	00071-016	992	85	16	4
17	00071-017	800	85	16	1
18	00071-018	364	150	16	1
19	00071-019	742	750	16	1
20	00071-020	742	750	16	1
21	00071-021	1460	316,3	16	1
22	00071-022	798	191	16	1
23	00071-023	798	191	16	1
24	00071-024	758	146	16	2
25	00071-025	758	146	16	2
26	00071-026	750	146	16	2
27	00071-027	1190	85	16	2
28	00071-028	794	85	16	2
29	00071-029	797	100	16	12
30	00071-030	360	25	25	5

## Перечень фурнитуры

	Наименование	Кол-во
	Конфирмат 7x50	82
	Саморез 3,5x16	46
	Саморез 4x25	68
	Винт для ручки M4	4
	Шток стяжки эксцентриковой	13
	Эксцентрик 15 мм	13
	Подпятник пластиковый	6
	Гвоздь 20 мм	12
	Заглушка для конфирмата	65
	Ролик прямоходный	8
	Стяжка межсекционная	18
	Ключ шестигранный	1
	Фланец	10
	Ручка скоба	2