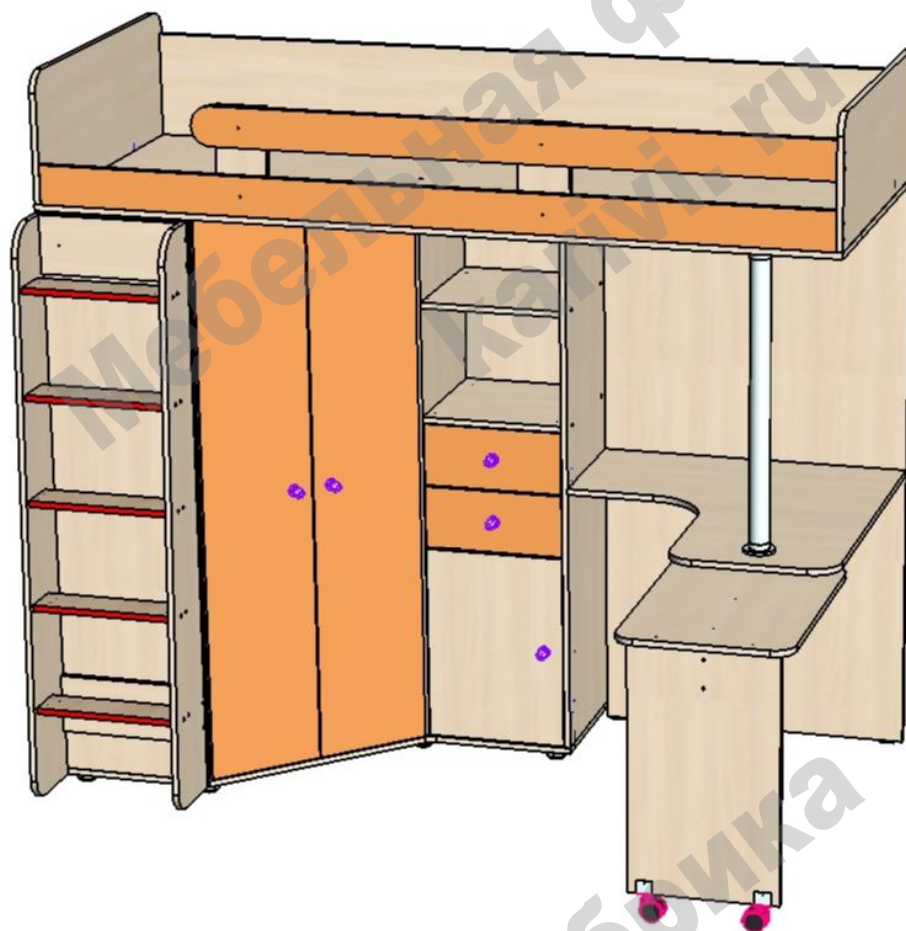


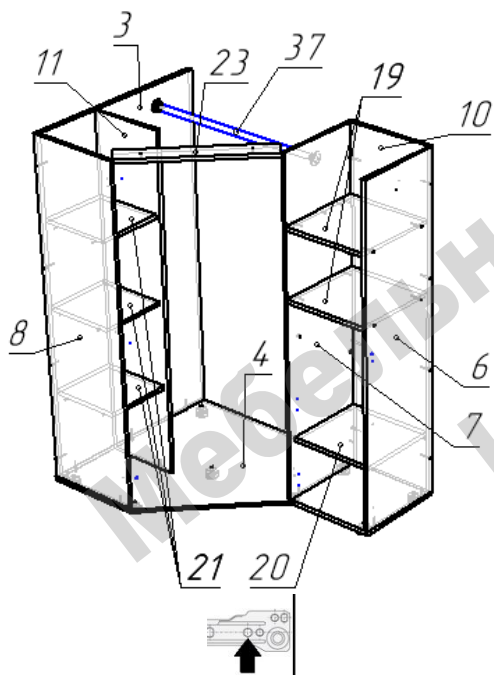
Кровать-чердак «М-85»

Схема сборки



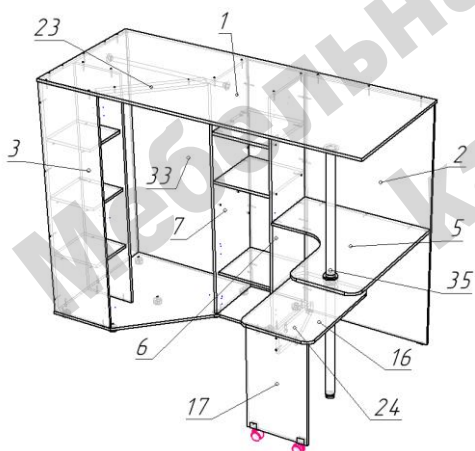
Перечень деталей:

Поз.	Код детали	Длина	Ширина	Толщина	Кол-во	Поз.	Код детали	Длина	Ширина	Толщина	Кол-во
1	00261-001	2036	846	16	1	20	00261-020	368	352	16	1
2	00261-002	1509	806	16	1	21	00261-021	301	291	16	3
3	00261-003	1466	828	16	1	22	00261-022	364	150	16	2
4	00261-004	1229	845	16	1	23	00261-023	611	85	16	1
5	00261-005	805	850	16	1	24	00261-024	350	130	16	1
6	00261-006	1466	396	16	1	25	00261-025	270	130	16	2
7	00261-007	1466	396	16	1	26	00261-026	343	100	16	2
8	00261-008	1466	396	16	1	27	00261-027	334	100	16	2
9	00261-009	2002	270	16	1	28	00261-028	334	100	16	2
10	00261-010	1466	368	16	1	29	00261-029	1461	302	16	2
11	00261-011	1466	320	16	1	30	00261-030	2002	100	16	1
12	00261-012	1477	198	16	1	31	00261-031	1602	100	16	1
13	00261-013	1477	198	16	1	32	00261-032	164	364	16	2
14	00261-014	846	330	16	1	33	00261-033	1494	834	3	1
15	00261-015	846	330	16	1	34	00261-034	325	348	3	2
16	00261-016	634	430	16	1	35	00261-035	1487,3	50	50	1
17	00261-017	628	368	16	1	36	00261-036	364	100	16	5
18	00261-018	512	364	16	1	37	00261-037	807	25	25	1
19	00261-019	368	379	16	2						

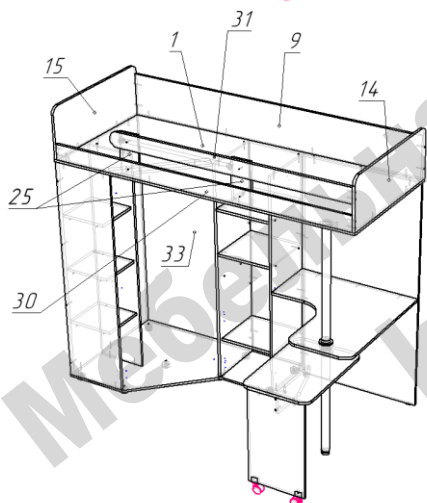


Сборка шкафа и полок.

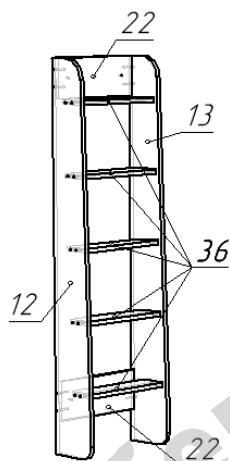
- Собирать шкаф в горизонтальном положении. Вне зависимости от стороны сборки шкаф собирается одинаково. Переворачиваются на 180 градусов по часовой стрелке детали 1, 4, 5, 6, 7, 8, 11.
- На детали 6 и 7 установить направляющие для ящиков при помощи саморезов 3,5x16. На рисунке стрелкой показано отверстие в направляющей для установки первого самореза.
- Прикрепить к детали 4 и соединить между собой детали 6, 7, 10, 19 при помощи конфирматов.
- Прикрепить к детали 4 и соединить между собой детали 3, 8 и 11.
- Закрепить на основании 4 регулируемые опоры.
- Перевести сборку в вертикальное положение.
- Детали 19 и 20 разложить на полкодержатели после полной сборки.
- Через фланцы установить мебельную трубу 37 при помощи саморезов 3,5x16.



- На нижние торцы детали 2 установить пластиковые подпятники при помощи гвоздей.
- К детали 6 присоединить детали 2 и 5 при помощи конфирматов.
- Соединить детали 16, 17 и 27 при помощи стяжек эксцентриковых и конфирматов.
- Установить роликовые опоры на деталь 17 при помощи саморезов 3,5x16.
- Установить опору диаметром 50 мм в отверстия столешниц 15 и 16. Расположение фланцев 50 мм: под столешницей 16, над столешницей 16, над столешницей 5, под деталью 1. Фланцы крепятся при помощи саморезов 3,5x16.
- В нижнее отверстие трубы 50 мм установить регулируемую заглушку.
- Установить деталь 1 при помощи конфирматов.

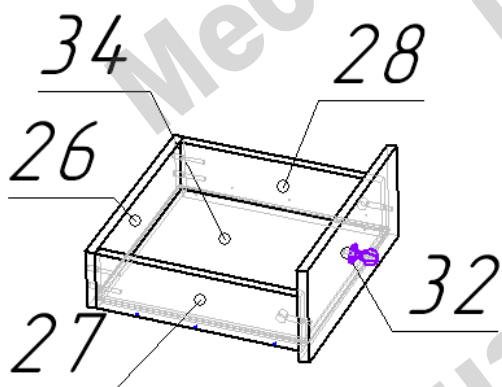


- К детали 1 присоединить детали 9, 14, 30 при помощи конфирматов, а деталь 15 при помощи шкантов. Соединить детали ограждения между собой при помощи конфирматов.
- Присоединить детали 25 при помощи стяжек межсекционных.
- Установить деталь 31.
- Установить заднюю стенку 33 при помощи гвоздей.
- Установить фасады и ящики.



Сборка лестницы.

- На нижние торцы деталей 12 и 13 установить пластиковые подпятники при помощи гвоздей.
- К детали 12 конфирматами прикрепить детали 22 и 36.
- Присоединить деталь 13.
- **Прикрепить лестницу к боковине 8** при помощи стяжек межсекционных (по две стяжки в каждую деталь 22), выровняв по внешнему краю. Для это необходимо самостоятельно просверлить под них отверстия диаметром 5 мм.



Сборка ящиков.

- Для сборки ящиков соединить детали 26, 27, 28 при помощи конфирматов.
- В паз вставить Дно ящика 34.
- С помощью эксцентриковых стяжек закрепить фасад 32.
- С помощью саморезов 3,5x16мм закрепить роликовые направляющие к нижним торцам боковин ящика роликами к задней стенке ящика.
- Установить ручки на фасады ящиков.

Перечень фурнитуры:

Изображение	Наименование	Кол-во	Изображение	Наименование	Кол-во	Изображение	Наименование	Кол-во
	Конфирмат 7x50	113		Стяжка межсекционная	10		Опора регулируемая	8
	Саморез 3,5x16	62		Шкант 8x30	2		Опора колесная U	2
	Ручка-кнопка	5		Ключ шестигранный	1		регулируемая заглушка	1
	Винт для ручки М4	5		Фланец на 25 мм	2		Гвоздь 20 мм	56
	Шток стяжки эксцентриковой	8		Фланец на 50 мм	4		Петля вкладная	4
	Эксцентрик 15 мм	8		Полкодержатель	16		Петля 135 град.	6
	Подпятник пластиковый	2		Направляющие роликовые	2		Заглушка для конфирмата	62

Изделия высотой более 100см рекомендуем дополнительно крепить к стене. Метизы для крепления к стене в комплект изделия не входят.

Предприятие-изготовитель оставляет за собой право вносить изменения в конструкцию изделия с целью улучшения технологических свойств мебели.

Производитель не несет ответственности за дефекты, появившиеся в результате несоблюдения покупателем правил транспортировки, сборки, эксплуатации и ухода за мебелью.