

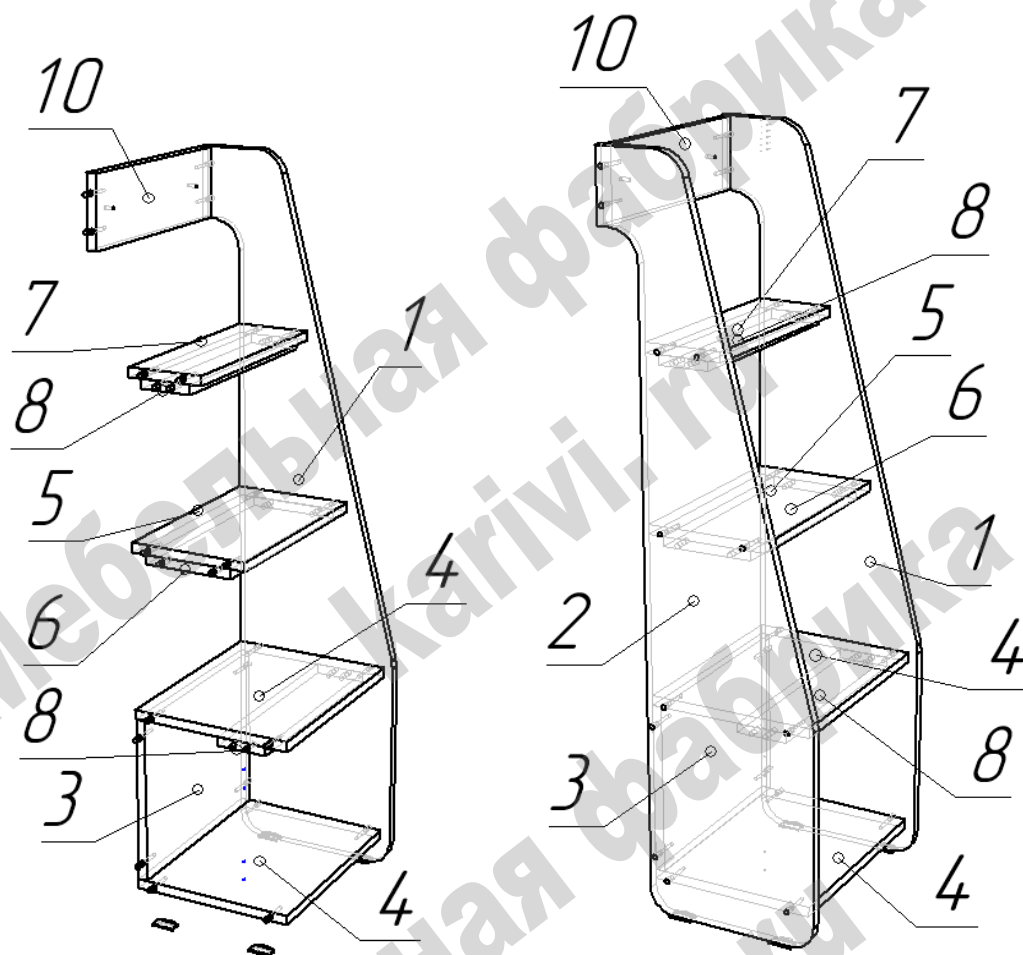
Лестница «ЛП 42.2»

Схема сборки



Перечень деталей:

Поз.	Код детали	Длина	Ширина	Толщина	Кол-во
1	00095-001	1223	360	16	1
2	00095-002	1223	360	16	1
3	00095-003	354	285	16	1
4	00095-004	354	276	16	2
5	00095-005	354	202	16	1
6	00095-006	354	152	16	1
7	00095-007	354	128	16	1
8	00095-008	354	85	16	2
9	00095-009	281	350	16	1
10	00095-010	354	117	16	1



Сборка лестницы:

- Сборку лестницы выполнять, располагая ее горизонтально.
- На нижние торцы деталей 1, 2 установить пластиковые подпятники при помощи гвоздей.
- К детали 1 присоединить детали 3, 4, 5, 7, 10 при помощи конфирматов; детали 6 и 8 – при помощи шкантов.
- Симметрично присоединить деталь 2.
- Перевести конструкцию в вертикальное положение.
- Установить фасад 9, закрепить мебельную ручку.

Присоединить лестницу к кровати при помощи стяжек межсекционных.

Перечень фурнитуры:

	Наименование	Кол-во		Наименование	Кол-во
	Конфирмат 7x50	24		Петля вкладная	2
	Саморез 3,5x16	8		Заглушка для конфирмата	24
	Ручка-кнопка квадрат	1		Стяжка межсекционная	2
	Винт для ручки М4	1		Шкант 8x30	12
	Подпятник пластиковый	4		Ключ шестигранный	1
	Гвоздь 20 мм	8			