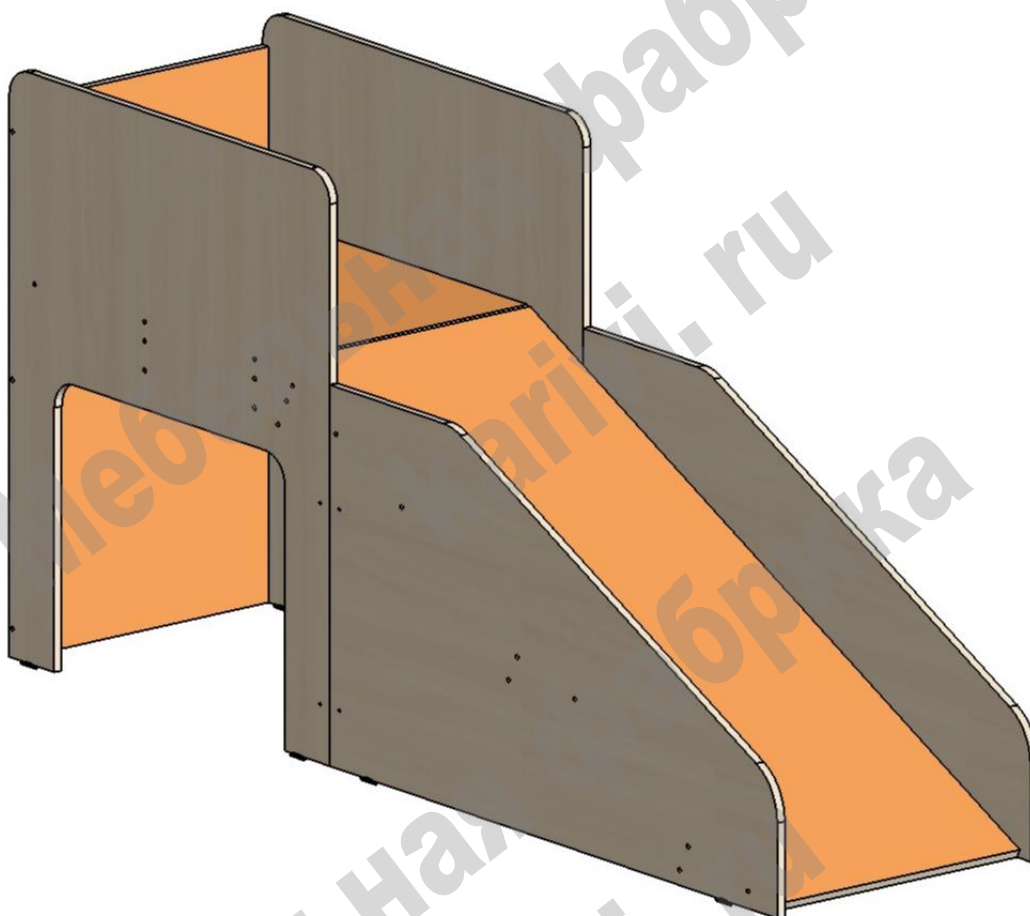


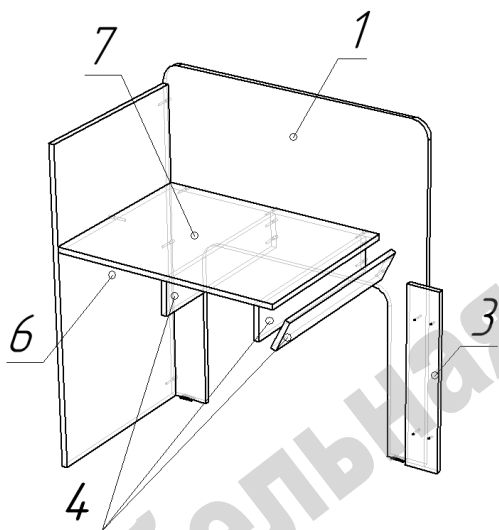
Горка «Кузя».

Схема сборки



Перечень деталей:

Поз.	Код детали	Длина	Ширина	Толщина	Кол-во
1	00233-001	1006	834	16	2
2	00233-002	1164	649	16	2
3	00233-003	542	100	16	2
4	00233-004	518	100	16	5
5	00233-005	1426,3	518	16	1
6	00233-006	946	518	16	1
7	00233-007	672,3	518	16	1

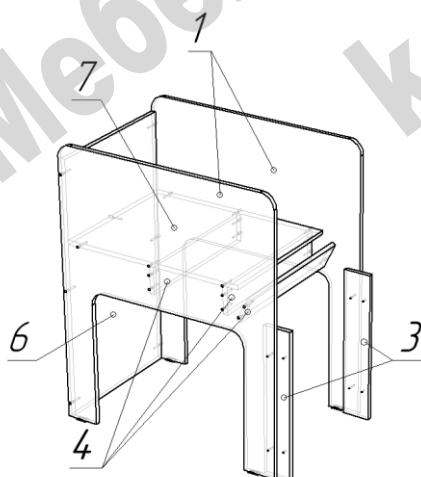


- Сборка горки возможна в положении лежа.

- На нижние торцы деталей 1 и 2 установить пластиковые подпятники при помощи гвоздей.

- Соединить детали 1, 4, 6, 7 по схеме при помощи конфирматов.

- Детали 3 крепятся стяжками межсекционными.



- Перевести сборку в вертикальное положение.

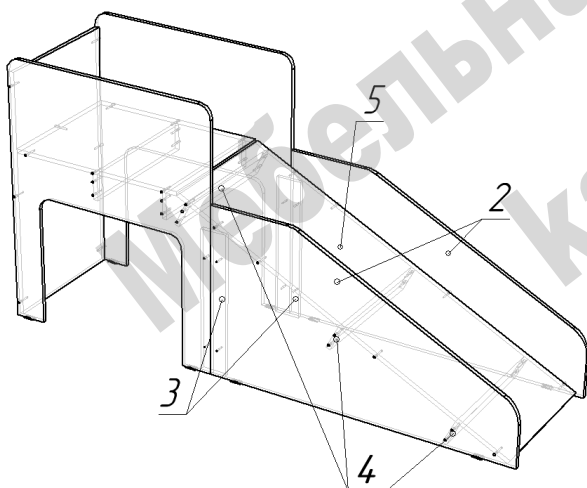
- Прикрепить вторую деталь 1.

- Через детали 3 к собранной конструкции при помощи стяжек межсекционных прикрепить тетины 2.

- Конфирматами прикрепить детали 4.


- На детали 4 наложить и прикрепить конфирматами деталь 5.

(Возможен вариант, когда детали 2, 4, 5 собираются по схеме при помощи конфирматов, а затем в сборе присоединяются к первой конструкции через детали 3.)



Дополнительные стяжки межсекционные прилагаются для скрепления горки с остальными элементами мебельного комплекта (кровать), для чего потребуется самостоятельно просверлить в нужных местах отверстия ф 5мм.

Перечень фурнитуры:

	Наименование	Кол-во		Наименование	Кол-во
	Конфирмат 7x50	43		Заглушка для конфирмата	42
	Подпятник пластиковый	8		Стяжка межсекционная	10
	Гвоздь 20 мм	16		Ключ шестигранный	1