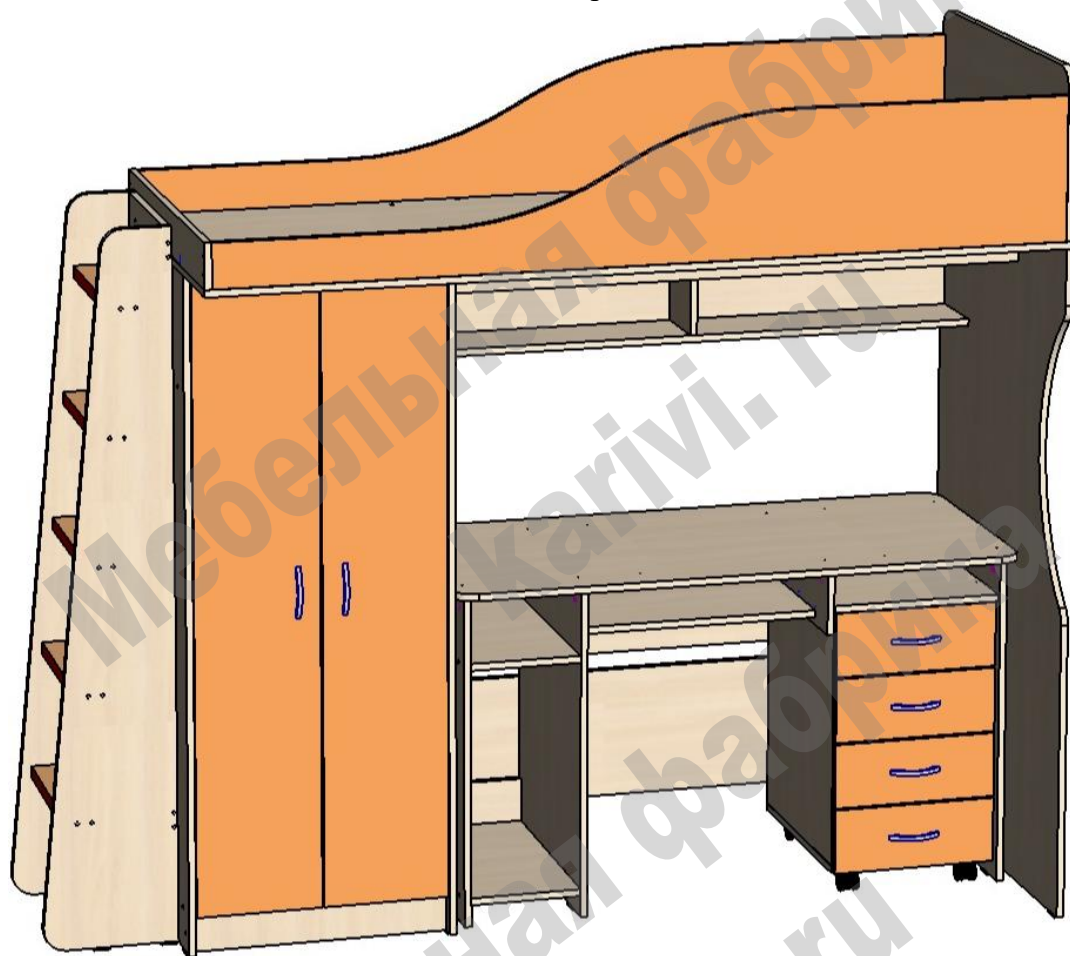


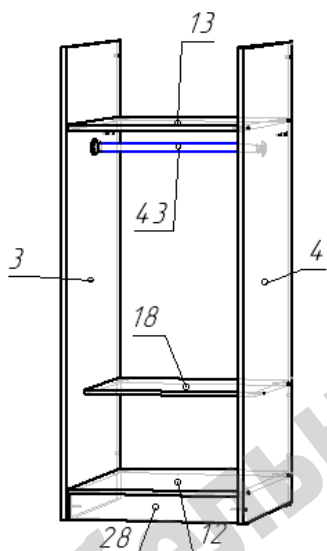
Кровать чердак «Квартет»

Схема сборки



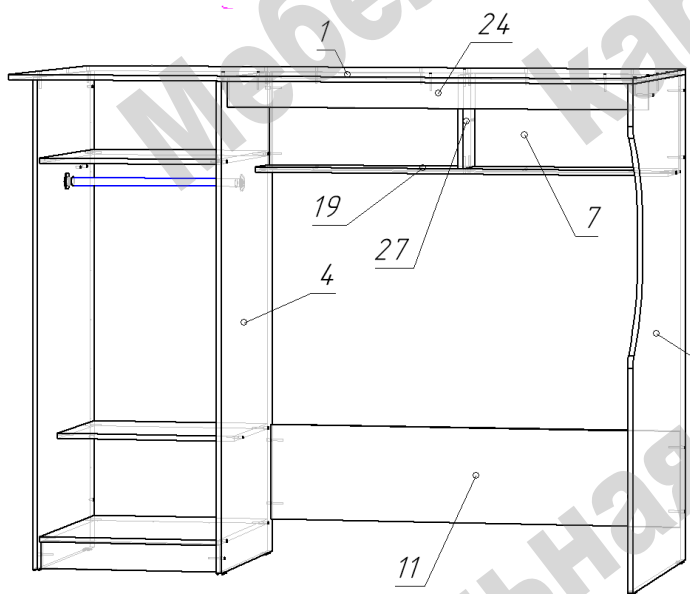
Перечень деталей:

Поз.	Код детали	Длина	Ширина	Толщина	Кол-во	Поз.	Код детали	Длина	Ширина	Толщина	Кол-во
1	00223-001	1934	835	16	1	23	00223-023	250	534	16	2
2	00223-002	1516	834	16	1	24	00223-024	1316	90	16	1
3	00223-003	1516	600	16	1	25	00223-025	834	101	16	1
4	00223-004	1516	600	16	1	26	00223-026	517	145	16	1
5	00223-005	1310	600	16	1	27	00223-027	292	167	16	1
6	00223-006	1600	300	16	2	28	00223-028	85	568	16	1
7	00223-007	1316	308	16	1	29	00223-029	530	85	16	1
8	00223-008	750	534	16	1	30	00223-030	384	110	16	4
9	00223-009	750	534	16	1	31	00223-031	384	110	16	4
10	00223-010	750	534	16	1	32	00223-032	383	100	16	2
11	00223-011	1316	300	16	1	33	00223-033	323	110	16	4
12	00223-012	568	583	16	1	34	00223-034	250	100	16	1
13	00223-013	568	583	16	1	35	00223-035	1900	324	16	1
14	00223-014	834	384	16	1	36	00223-036	1900	324	16	1
15	00223-015	592	486	16	1	37	00223-037	1427	280	16	2
16	00223-016	592	486	16	1	38	00223-038	376	148	16	4
17	00223-017	962	300	16	1	39	00223-039	1443	596	3	1
18	00223-018	568	400	16	1	40	00223-040	614	376	3	1
19	00223-019	1316	168	16	1	41	00223-041	305	398	3	4
20	00223-020	386	504	16	1	42	00223-042	383	92	28	5
21	00223-021	382	486	16	1	43	00223-043	564	25	25	1
22	00223-022	530	300	16	1						

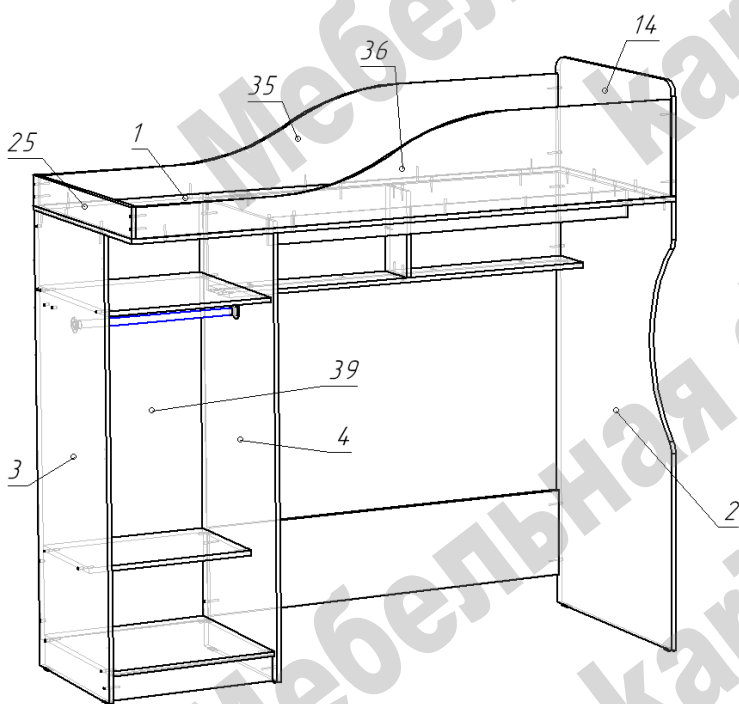


Сборка производится одинаково для правого / левого расположения шкафа и бортов 35, 36.

- На нижние торцы деталей 2, 3, 4 установить пластиковые подпятники при помощи гвоздей.
- Соединить детали 3, 4, 12, 13, 18, 28 по схеме при помощи конфирматов.
- Через фланцы при помощи саморезов 3,5 x 16 установить мебельную штангу.



- В зависимости от конфигурации (право/лево) соединить бок 2 (3) с корпусом шкафа через детали 7, 11, 19, 24 при помощи конфирматов.
- Установить перегородку полки 27 при помощи конфирматов.
- Установить и закрепить конфирматами спальное место 1.



- Закрепить на основании спального места 1 борта 35 и 36 при помощи конфирматов, а спинки 14 и 25 при помощи шкантов.
- Связать детали ограждения спального места между собой по схеме при помощи конфирматов.
- Установить и закрепить гвоздями заднюю стенку 39.

Сборка стола письменного:

- На нижние торцы деталей 8, 9 и 10 установить пластиковые подпятники при помощи гвоздей.

- На боковины 9 и 26 прикрепить роликовые направляющие для ящиков при помощи саморезов 3,5x16. Стрелка – положение первого саморез.

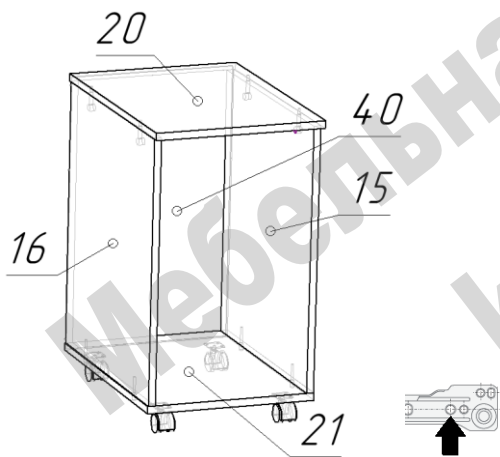
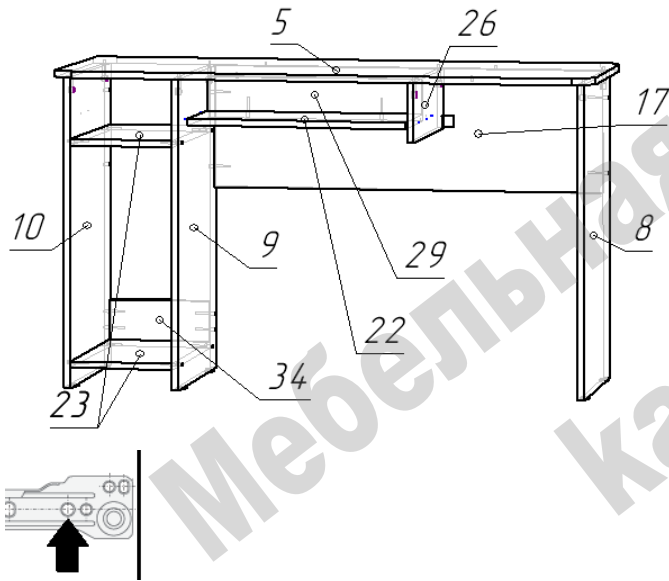
- Собрать по схеме тумбу для системного блока (детали 9, 10, 23, 34) при помощи конфирматов.

- Соединить собранную тумбу с боковиной 8 через царгу 17 при помощи конфирматов.

- На собранную конструкцию наложить столешницу 5 и закрепить стяжками эксцентриковыми. К царге 17 столешницу крепить мебельными уголками при помощи саморезов 3,5x16.

- Прикрепить бок выдвижной полки клавиатуры 26 к столешнице при помощи стяжек эксцентриковых, а к царге 17 мебельным уголком.

- Конфирматами скрепить детали 22 и 29. С нижней стороны детали 22 прикрепить ответные части направляющих роликами к детали 29.



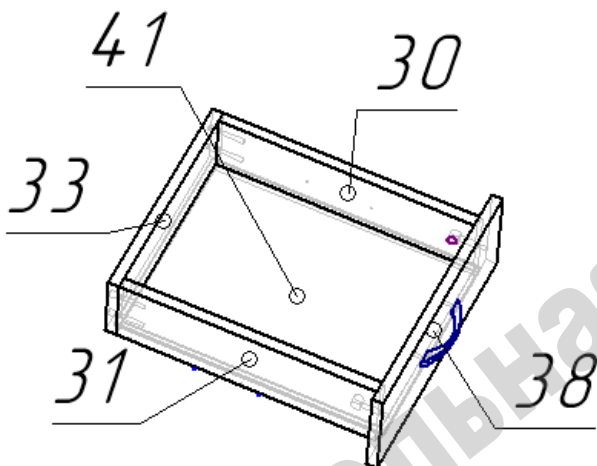
Сборка тумбы выкатной:

- На боковины 15 и 16 закрепить роликовые направляющие для ящиков при помощи саморезов 3,5x16. Стрелка – положение первого саморез.

- Прикрепить к основанию 21 боковины 16 и 17 при помощи конфирматов.

- На собранную конструкцию наложить столешницу 20 и закрепить стяжками эксцентриковыми.

- Закрепить стенку заднюю 40 при помощи гвоздей.



Сборка ящика тумбы выкатной:

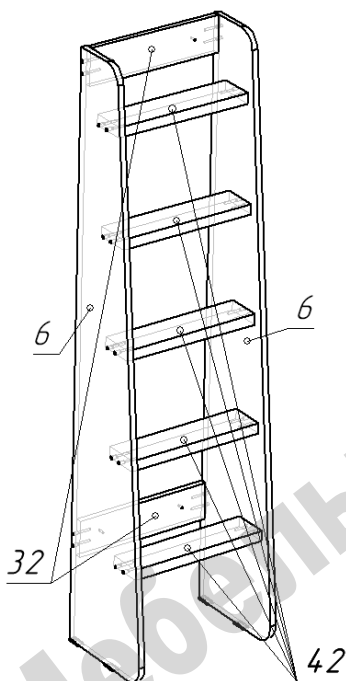
- Соединить детали 30, 31, 33 при помощи конфирматов по схеме.

- В пазы вставить дно ящика 41.

- Присоединить фасад 38 при помощи стяжек эксцентриковых.

- Установить ручки.

- На нижние торцы деталей 30, 31 прикрепить ответные части роликовых направляющих роликом к задней стенке 33.



Сборка лестницы:

- Произвести сборку лестницы по схеме при помощи конфирматов.

- Скрепить конструкцию лестницы с боком 3 (или 4) при помощи стяжек межсекционных в соответствии с вариантом сборки, для чего просверлить в нужных местах отверстия Φ 5 мм.

Перечень фурнитуры:

	Наименование	Кол-во		Наименование	Кол-во
	Конфирмат 7x50	138		Стяжка межсекционная	4
	Саморез 3,5x16	100		Шкант 8x30	4
	Винт для ручки М4	12		Ключ шестигранный	1
	Шток стяжки эксцентриковой	20		Фланец	2
	Эксцентрик 15 мм	20		Направляющие роликовые	5
	Подпятник пластиковый	16		Опора колесная	4
	Гвоздь 20 мм	82		Уголок мебельный	3
	Петля вкладная	4		Ручка скоба	6
	Заглушка для конфирмата	60			