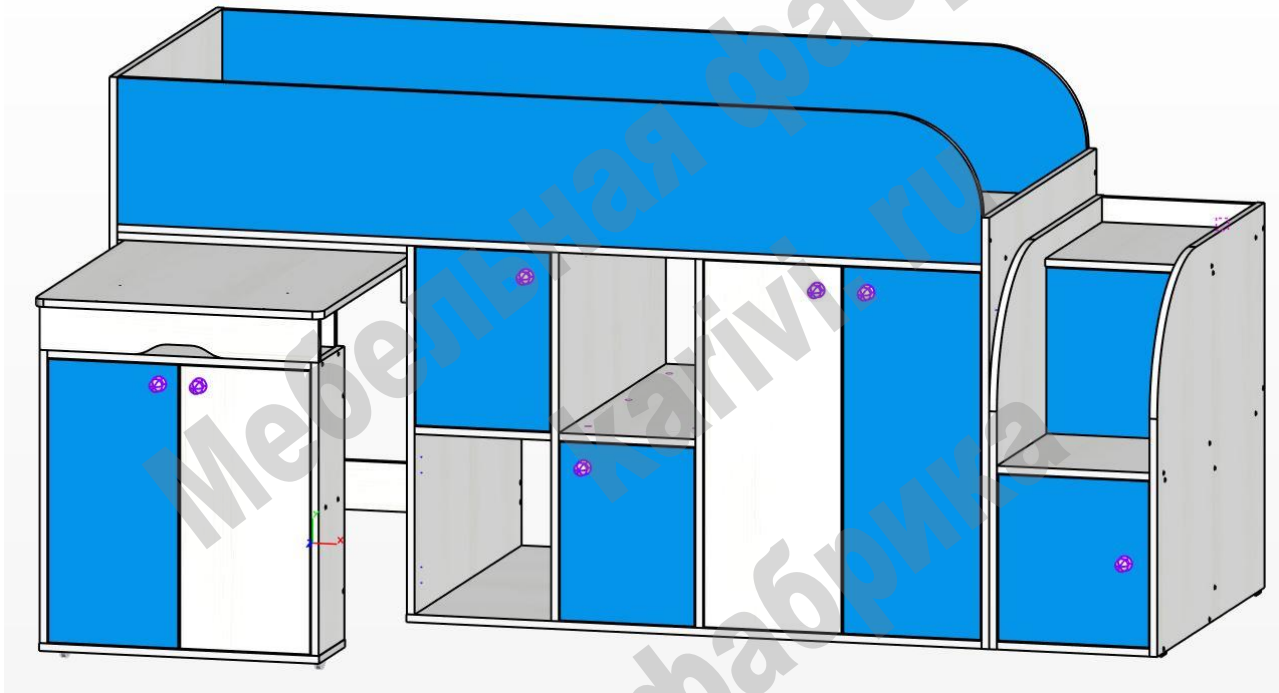


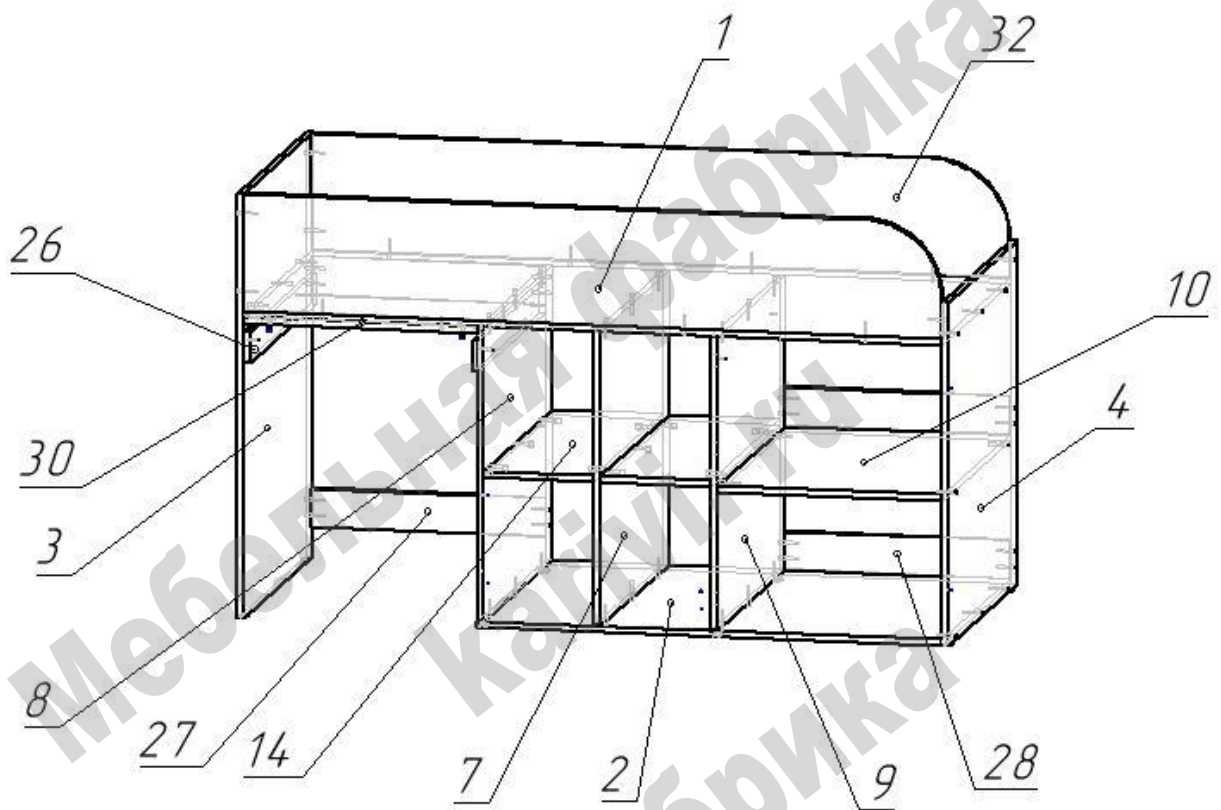
Кровать-чердак «Малыш 3»

Схема сборки



Перечень деталей:

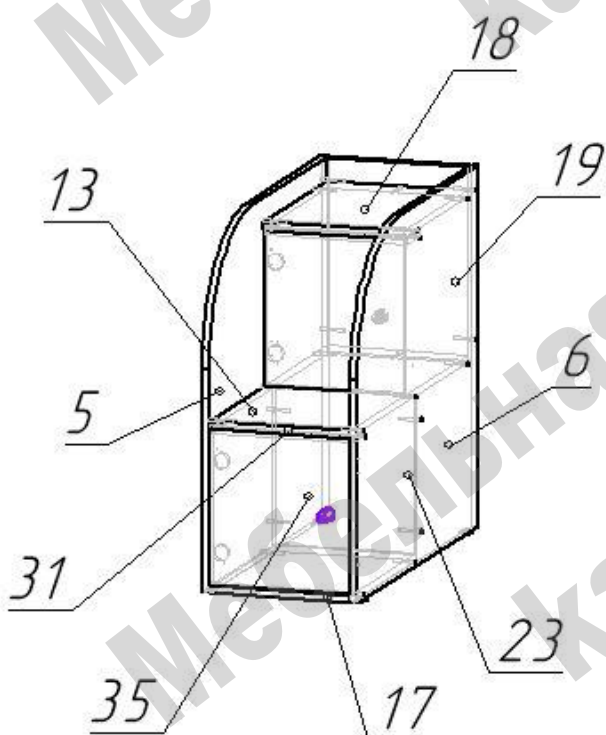
Поз.	Код детали	Длина	Ширина	Толщина	Кол-во	Поз.	Код детали	Длина	Ширина	Толщина	Кол-во
1	00182-001	1800	834	16	1	20	00182-020	600	200	16	1
2	00182-002	1198	832	16	1	21	00182-021	600	200	16	1
3	00182-003	1088	834	16	1	22	00182-022	583	202	16	1
4	00182-004	883	834	16	1	23	00182-023	344	318	16	1
5	00182-005	788	834	16	1	24	00182-024	549	184	16	1
6	00182-006	788	834	16	1	25	00182-025	549	166	16	1
7	00182-007	755	832	16	1	26	00182-026	800	80	16	2
8	00182-008	755	832	16	1	27	00182-027	603	100	16	2
9	00182-009	755	832	16	1	28	00182-028	580	100	16	2
10	00182-010	816	580	16	1	29	00182-029	581	90	16	1
11	00182-011	732	600	16	1	30	00182-030	603	85	16	1
12	00182-012	690	549	16	1	31	00182-031	318	85	16	2
13	00182-013	816	318	16	1	32	00182-032	1800	300	16	2
14	00182-014	832	284,5	16	2	33	00182-033	751	286	16	1
15	00182-015	751	286	16	1	34	00182-034	580	270,5	16	1
16	00182-016	580	270,5	16	1	35	00182-035	340	314	16	2
17	00182-017	456	318	16	1	36	00182-036	365,5	280,5	16	1
18	00182-018	442	318	16	1	37	00182-037	365,5	280,5	16	1
19	00182-019	427	318	16	1						



Сборка каркаса:

Сборку возможно производить в положении лежа.

- Закрепить на межсекционные стяжки опоры 26 на боковину 3 и перегородку 8 в зависимости от конфигурации право / лево.
- Присоединить к перегородкам 7, 8, 9 полки 14 при помощи стяжек эксцентриковых.
- К собранной конструкции присоединить по схеме детали 2, 4, 10, 28 при помощи конфирматов.
- На нижние торцы деталей 3, 4 и на пластъ детали 2 прикрепить подпятники пластиковые гвоздями.
- Перевести сборку в вертикальное положение.
- Наложит сверху деталь 1 и закрепить конфирматами.
- Присоединить бок 3 к детали 1 и к детали 8 через царги 27 при помощи конфирматов.
- Присоединить борта кровати 32 к дну 1 и боковинам 3 и 4 на конфирматы.
- Прикрепить к детали 1 ограничитель 30 при помощи шкантов и стяжек межсекционных.

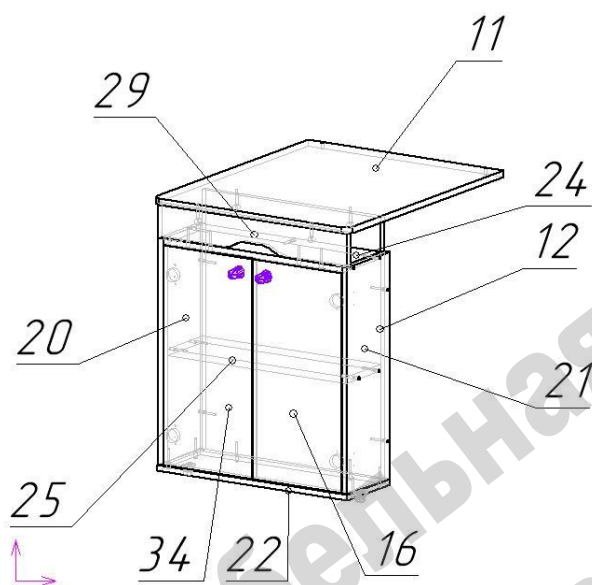


Сборка лестницы:

- На нижние торцы боковин 5 и 6 прикрепить подпятники пластиковые гвоздями.
- К боковине 5 присоединить детали 13, 17, 18, 19, 23, 31 на конфирматы.
- Присоединить боковину 6 к установленным ранее деталям.

Собранную лестницу прикрепить к детали 4 при помощи стяжек межсекционных, самостоятельно просверлив отверстия ф 5мм.

- Установить фасады.
- Прикрепить ручки мебельные.



Сборка стола:

- Соединить по схеме детали 12, 20, 21, 22, 24, 25 при помощи конфирматов.
- Присоединить детали 29 к детали 24 на конфирматы.
- Наложить на детали 12 и 29 столешницу 11 и закрепить эксцентриковыми стяжками.
- К основанию 22 прикрепить ролики прямоходные саморезами 3,5x16.
- Установить стол в каркас так, чтобы столешница 11 находилась на опорах 26. Установить 2 шканта в отверстия столешницы так, чтобы они были стопорами при выдвижении стола.

Перечень фурнитуры:

	Наименование	Кол-во		Наименование	Кол-во
	Конфирмат 7x50	112		Петли вкладной двери	16
	Саморез 3,5x16	68		Ролик прямоходный	2
	Заглушка для конфирмата	50		Стяжка межсекционная	8
	Ручка-кнопка	8		Шкант 8x30	2
	Винт для ручки M4	8		Гвоздь 20 мм	24
	Шток стяжки эксцентриковой	14		Ключ шестигранный	1
	Эксцентрик 15 мм	14		Подпятник пластиковый	12