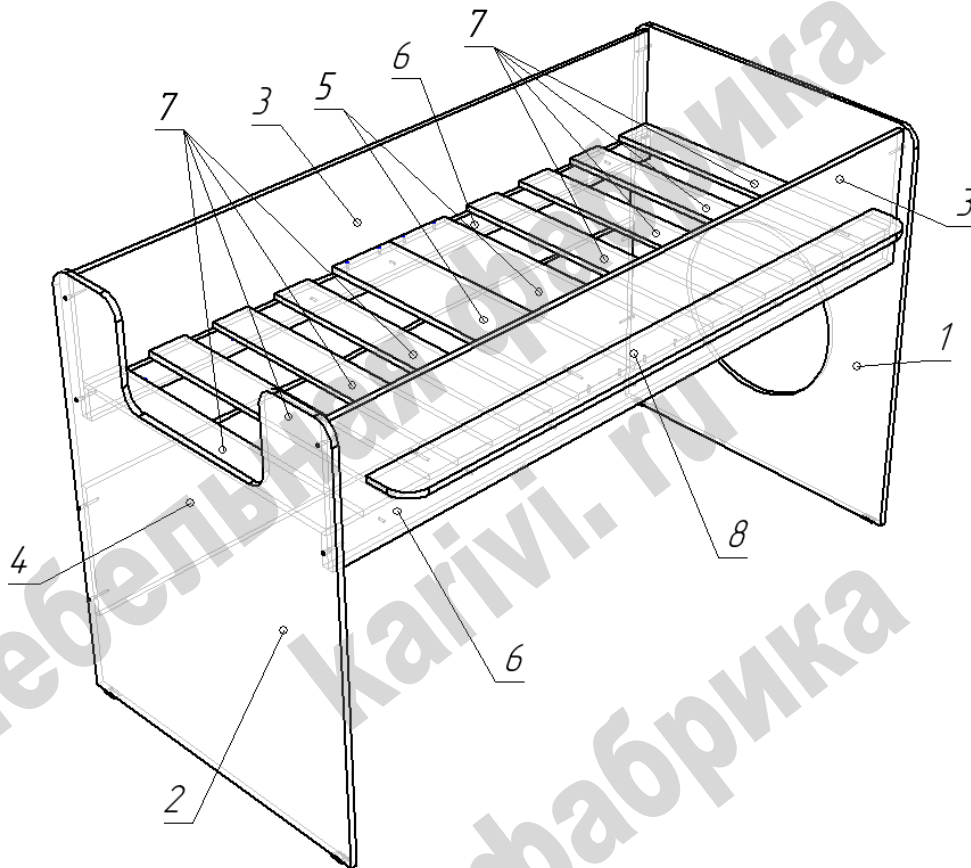


## СХЕМА СБОРКИ Кровать Л - 23



### Сборка кровати:

- Выполнять сборку, располагая кровать в горизонтальном положении.
- На нижние торцы деталей 1 и 2 установить пластиковые подпятники при помощи гвоздей.
- К деталям 3 присоединить монтажки 6 при помощи саморезов 4x25.
- К передней детали 3 присоединить полку 8 при помощи конфирматов.
- Присоединить к боковинам 1 и 2 детали 3 и 4 при помощи конфирматов.
- Установить ребра 5 на монтажки 6 и закрепить их при помощи саморезов 4x25.
- Установить ламели 7 на монтажки.

**Ламели не крепить к монтажкам.**

### Перечень деталей

Поз.	Наименование	Длина	Ширина	Толщ.	Кол.
1	Боковина	1128	900	16	1
2	Боковина	1128	900	16	1
3	Спинка	1810	358	16	2
4	Ребро жесткости	1810	358	16	1
5	Ребро	800	300	16	2
6	Монтажка	1810	80	16	2
7	Ламель	800	100	16	8
8	Полка	1614	120	16	1

### Перечень фурнитуры

	Наименование	Назначение	Кол-во
	Конфирмат 7x50		16
	Саморез 4x25	для крепления монтажек	22
	Гвоздь 20 мм	для крепления подпятников	8
	Подпятник пластиковый		4
	Заглушка для конфирмата		12
	Ключ шестигранный		1