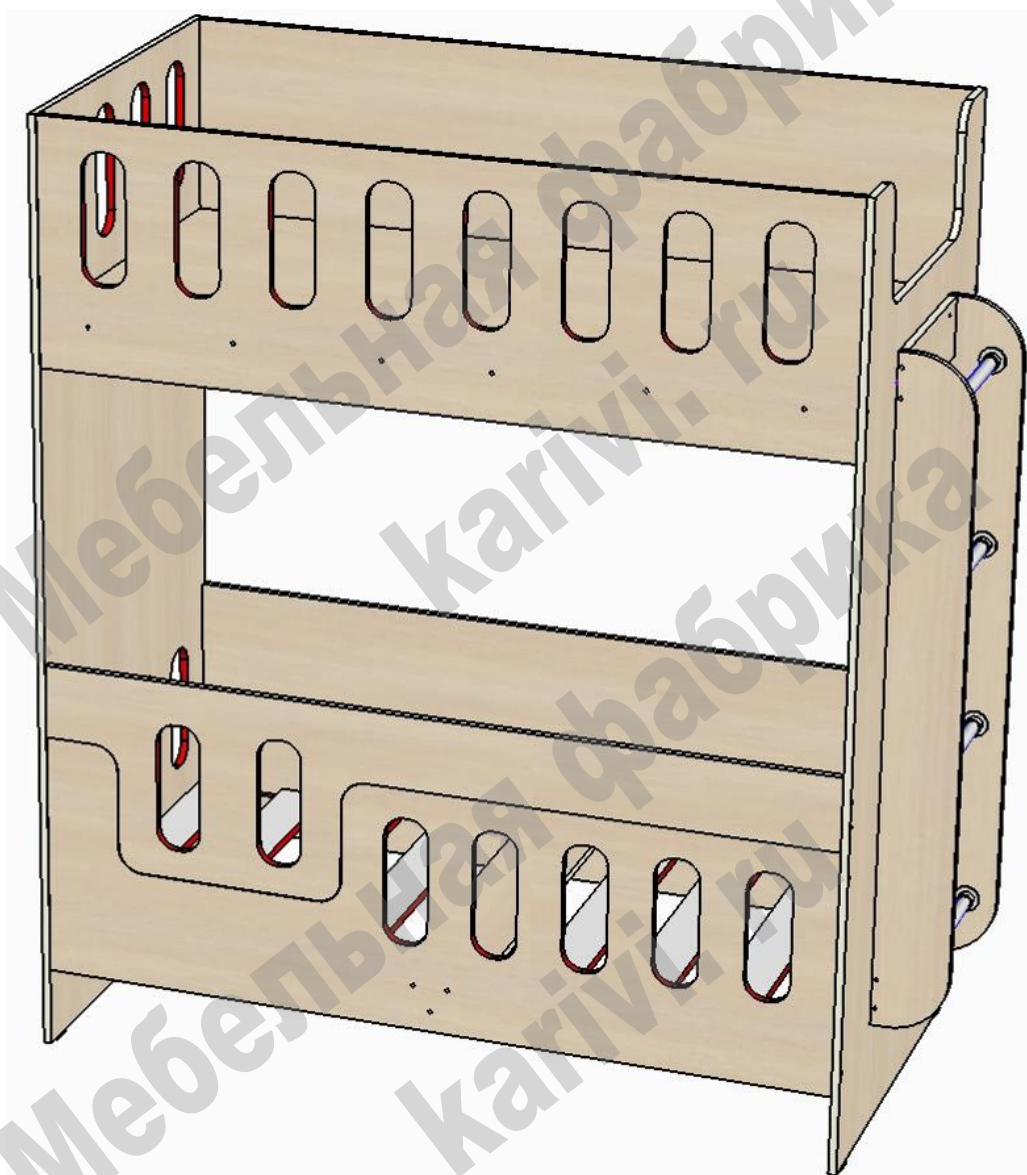


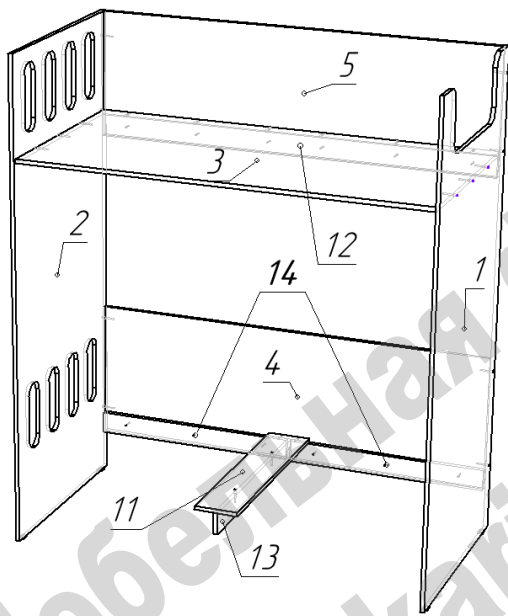
## Кровать «ДС - 260» 80\*160

Схема сборки



### Перечень деталей:

Поз.	Код детали	Длина	Ширина	Толщина	Кол-во	Поз.	Код детали	Длина	Ширина	Толщина	Кол-во
1	00359-001	1915	836	16	1	10	00359-010	1350	150	16	1
2	00359-002	1915	836	16	1	11	00359-011	802	170	16	1
3	00359-003	1600	802	16	1	12	00359-012	1600	85	16	2
4	00359-004	1600	538	16	1	13	00359-013	802	85	16	1
5	00359-005	1600	498	16	1	14	00359-014	792	85	16	4
6	00359-006	1600	498	16	1	15	00359-015	368	120	16	2
7	00359-007	1600	498	16	1	16	00359-016	800	100	16	8
8	00359-008	1600	409	16	1	17	00359-017	364	25	25	4
9	00359-009	1350	150	16	1						



**Сборка производится одинаково для правого / левого расположения лестницы.**

**- Сборка кровати возможна в положении лежа.**

- На нижние торцы деталей 1 и 2 установить пластиковые подпятники при помощи гвоздей.

- Соединить детали 1, 2, 3, 4, 5 по схеме при помощи конфирматов.

- К детали 4 межсекционными стяжками прикрепить детали 14.

- К детали 5 межсекционными стяжками прикрепить деталь 12.

- Закрепить конфирматами детали 11 и 13.

- Перевести сборку в вертикальное положение.

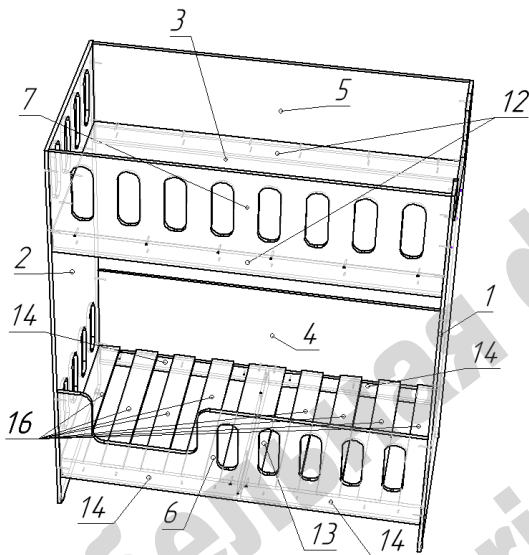
- Установить и закрепить конфирматами по схеме деталь 6.

- На детали 6 саморезами 4x25 закрепить детали 14 (с пятью отверстиями).

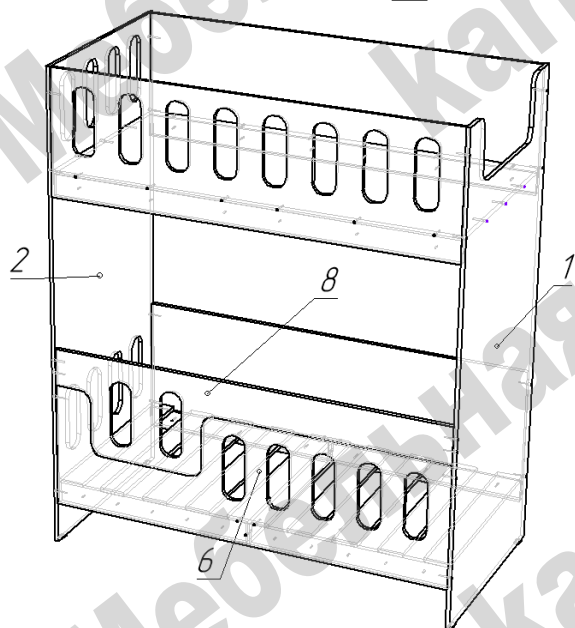
- Установить и закрепить конфирматами деталь 7.

- Саморезами 4x25 к детали 7 прикрепить деталь 12.

- Разложить деревянные ламели 16.

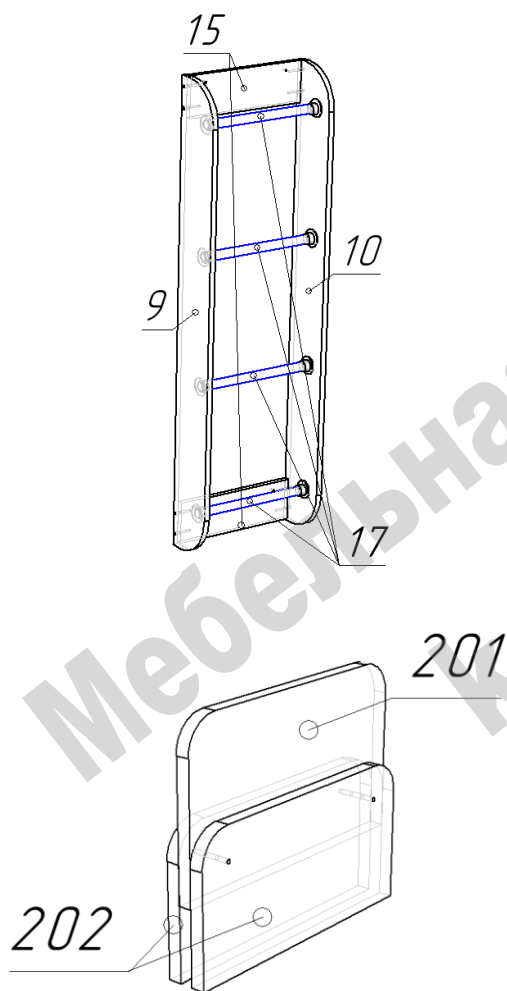


**Ламели саморезами не крепить!**



- Ограничитель 8 крепится конфирматами к бокам 1 и 2.

- Для повышения надежности с внутренней стороны скрепить борта 6 и 8 в нижней части борта 8 скрытыми подвесами при помощи саморезов 3x16.



### Сборка лестницы:

- На боковины 9 и 10 прикрепить фланцы труб при помощи саморезов 3,5x16.
- К детали 9 прикрепить детали 15 при помощи конфирматов.
- Во фланцы на детали 9 вставить трубы.
- На собранную конструкцию наложить деталь 10, прикрепив ее к деталям 15 при помощи конфирматов.
- Закрепить трубы во фланцах при помощи мини шестигранного ключа (в комплект фурнитуры не входит).
- После общей сборки прикрепить лестницу к боку 1 при помощи стяжек межсекционных, самостоятельно просверлив в нужных местах отверстия ф 5мм.

### В случае приобретения в комплекте мебели ограничителя ДС 7, его сборка производится следующим образом:

- Совместить отверстия и соединить детали при помощи стяжек межсекционных с удлиненными винтами, которые идут в комплекте с ограничителем.

### Перечень фурнитуры:

	Наименование	Кол-во		Наименование	Кол-во
	Конфирмат 7x50	55		Стяжка межсекционная	16
	Саморез 3,5x16	28		Ключ шестигранный	1
	Подпятник пластиковый	4		Фланец	8
	Гвоздь 20 мм	8		Подвес скрытый	2
	Заглушка для конфирмата	50		Саморез 4x25	16

Изделия высотой более 100см рекомендуем дополнительно крепить к стене. Метизы для крепления к стене в комплект изделия не входят.

Предприятие-изготовитель оставляет за собой право вносить изменения в конструкцию изделия с целью улучшения технологических свойств мебели.

Производитель не несет ответственности за дефекты, появившиеся в результате несоблюдения покупателем правил транспортировки, сборки, эксплуатации и ухода за мебелью.