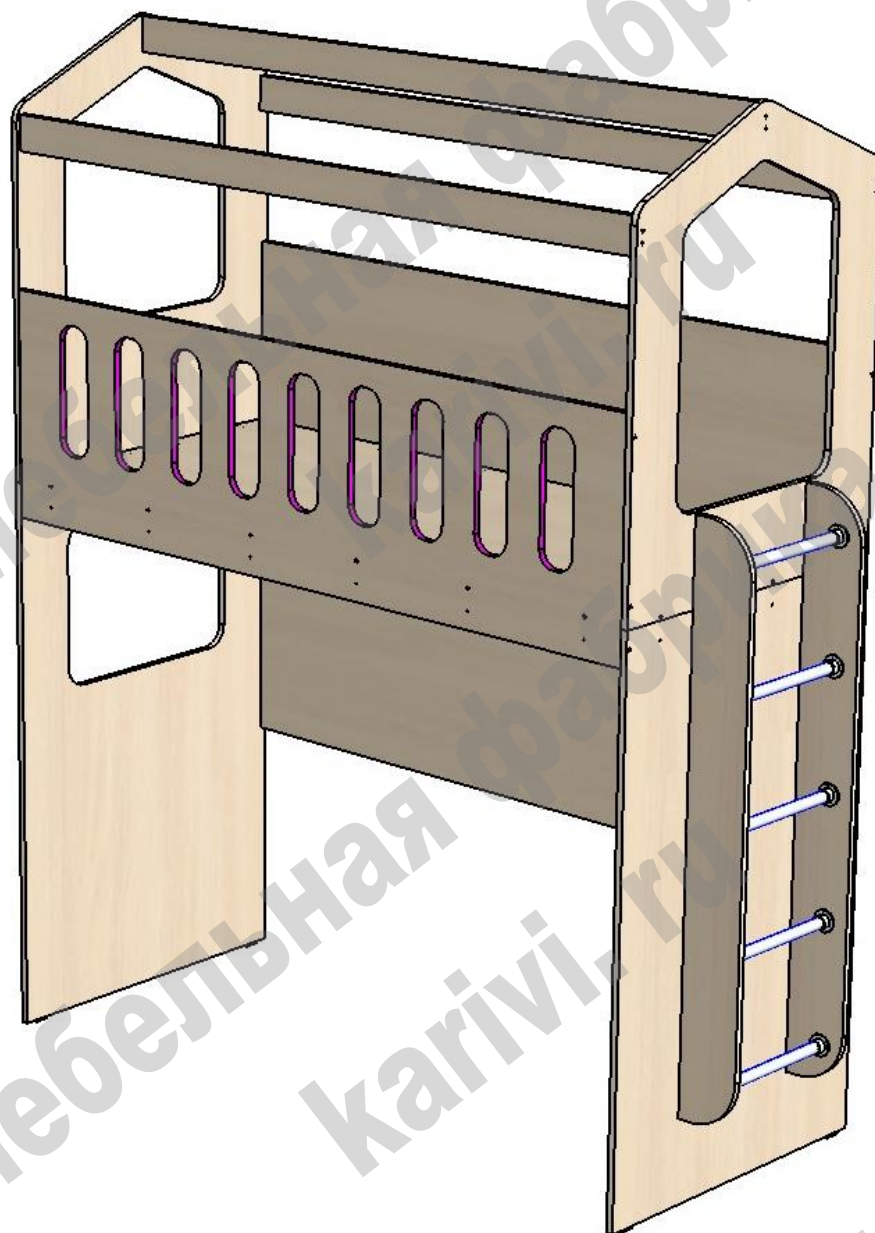


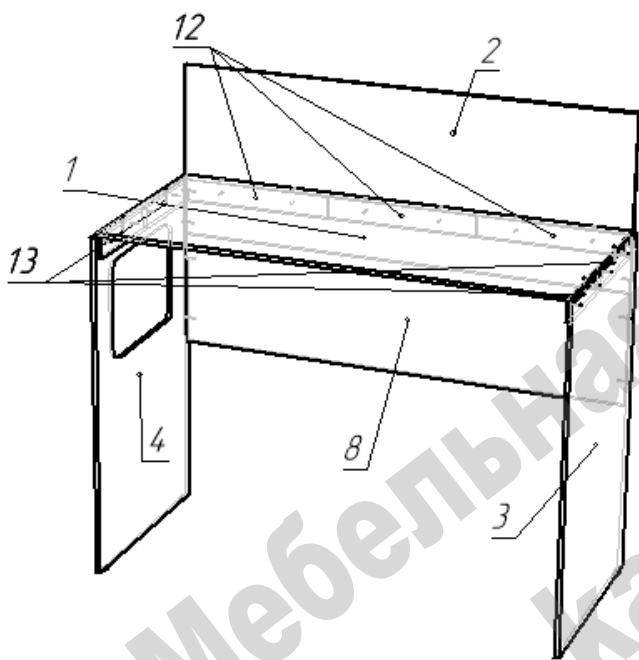
Кровать «ДС – 28 80*180»

Схема сборки



Перечень деталей:

Поз.	Код детали	Длина	Ширина	Толщина	Кол-во	Поз.	Код детали	Длина	Ширина	Толщина	Кол-во
1	00307-001	1800	802	16	1	8	00307-008	1800	450	16	1
2	00307-002	1800	689	16	1	9	00307-009	1350	140	16	1
3	00307-003	1345	836	16	1	10	00307-010	1350	140	16	1
4	00307-004	1345	836	16	1	11	00307-011	1800	85	16	3
5	00307-005	1800	544	16	1	12	00307-012	600	85	16	6
6	00307-006	1055,2	836	16	1	13	00307-013	385	85	16	4
7	00307-007	1055,2	836	16	1	14	00307-014	364	25	25	5



Сборка производится одинаково для правого / левого расположения.

Меняются местами детали 3 и 4, 6 и 7.

- Сборка кровати возможна в положении лежа.

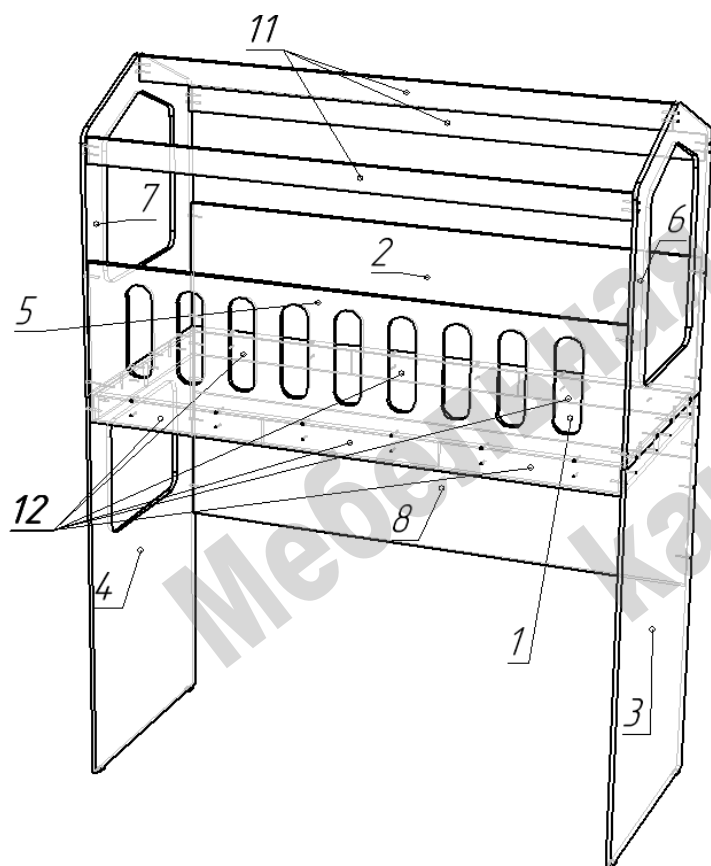
- На нижние торцы деталей 3, 4 установить пластиковые подпятники при помощи гвоздей.

- Соединить детали 2, 3, 4, 8 по схеме при помощи конфирматов.

- На детали 2 закрепить детали 12 при помощи стяжек межсекционных.

- Закрепить межсекционными стяжками на деталях 3 и 4 детали 13.

- Установить и закрепить конфирматами деталь 1.



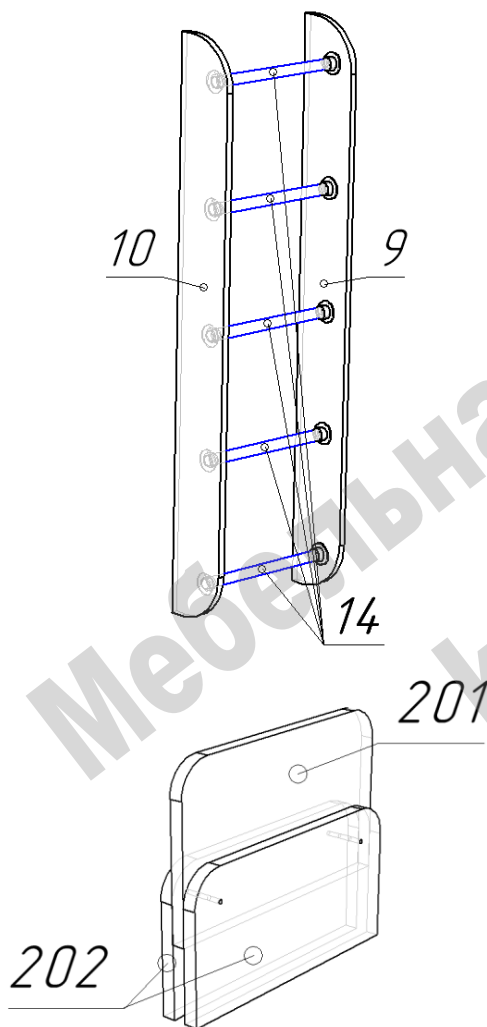
- Перевести сборку в вертикальное положение.

- Установить и закрепить конфирматами детали 6 и 7.

- Конфирматами прикрепить деталь 5 к деталям 1, 3, 4, 6, 7.

- Прикрепить саморезами 4x28 детали 12 к детали 5.

- Конфирматами прикрепить детали 11 к деталям 6 и 7.



Сборка лестницы:

- На боковины 9 и 10 прикрепить фланцы труб при помощи саморезов 3,5x16.
- Прикрепить деталь 9 к деталям 3 и 7 при помощи конфирматов.
- Во фланцы на детали 9 вставить трубы.
- К вставленным трубам присоединить деталь 10, и закрепить деталь 10 конфирматами на деталях 3 и 7.
- Закрепить трубы во фланцах при помощи мини шестигранного ключа (в комплект поставки не входит).

В случае приобретения в комплекте мебели ограничителя ДС 7, его сборка производится следующим образом:

- Совместить отверстия и соединить детали при помощи стяжек межсекционных с удлиненными винтами, которые идут в комплекте с ограничителем.

Перечень фурнитуры:

	Наименование	Кол-во		Наименование	Кол-во		Наименование	Кол-во
	Конфирмат 7x50	64		Заглушка для конфирмата	48		Ключ шестигранный	1
	Саморез 3,5x16	30		Стяжка межсекционная	20		Фланец	10
	Саморез 4x25	6		Подпятник пластиковый	4		Гвоздь 20 мм	8

Изделия высотой более 100см рекомендуем дополнительно крепить к стене. Метизы для крепления к стене в комплект изделия не входят.

Предприятие-изготовитель оставляет за собой право вносить изменения в конструкцию изделия с целью улучшения технологических свойств мебели.

Производитель не несет ответственности за дефекты, появившиеся в результате несоблюдения покупателем правил транспортировки, сборки, эксплуатации и ухода за мебелью.